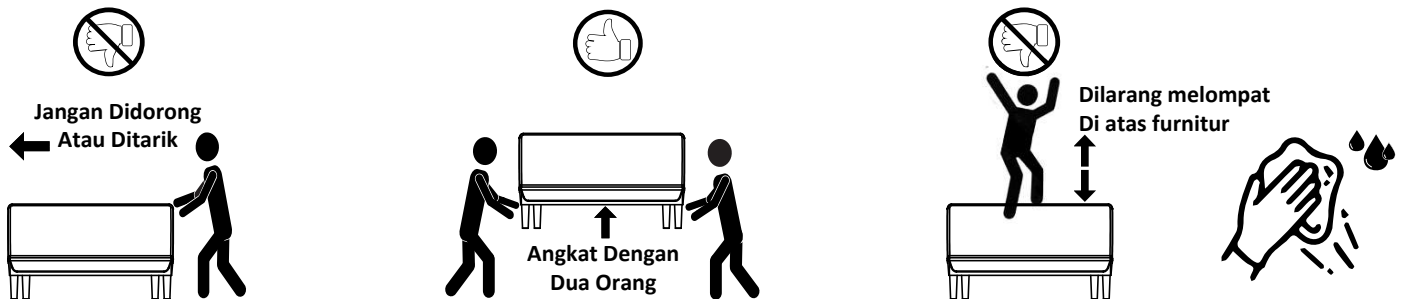
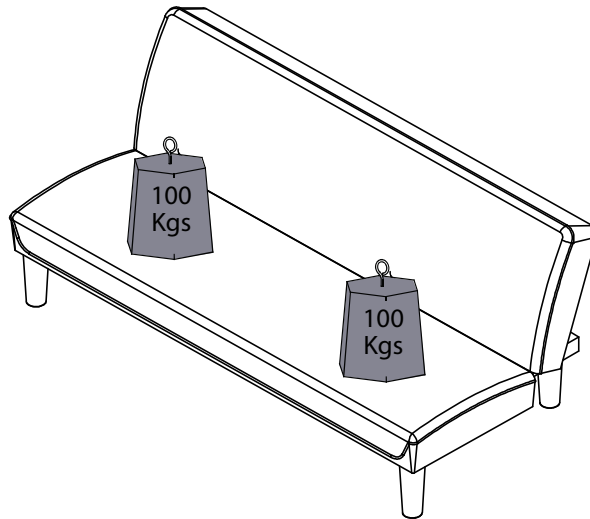


NOBU SOFABED

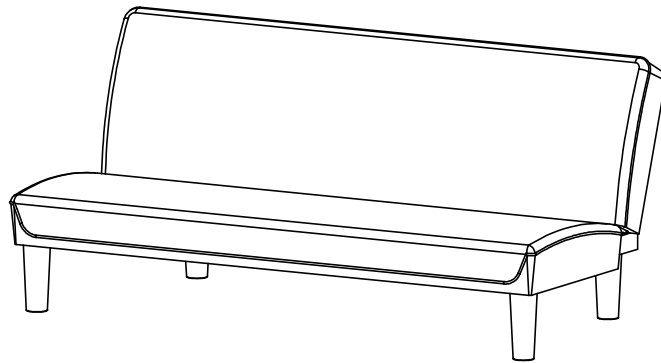
Informasi Produk



Peringatan Produk

1. Beban pada ilustrasi di bagian INFORMASI PRODUK adalah beban dalam keadaan statik dengan distribusi merata pada semua permukaan.
2. Jangan menitik beratkan beban pada satu sisi saja.
3. Pindahkan produk ini dengan cara mengangkat, jangan didorong karena dapat merusak bagian kaki.
4. Bila terkena cairan, langsung dibersihkan dengan menggunakan kain yang lembut.
5. Permukaan produk tidak boleh terkena cairan kimia. contoh : thinner, cat kuku.
6. Membersihkan produk cukup dengan kain kering, namun bila diperlukan dapat menggunakan kain lembab bukan basah.
7. Jangan melakukan gerakan-gerakan ekstrem di atas produk (seperti meloncat).
8. Bila anda mau bergeser, jangan memindahkan produk saat anda masih duduk di atasnya.
9. Pastikan kaki sudah terpasang dengan baik sebelum digunakan.
10. Jauhkan produk dari benda tajam.

NOBU SOFABED



05 MENIT



02 ORANG

PARTS AND HARDWARE

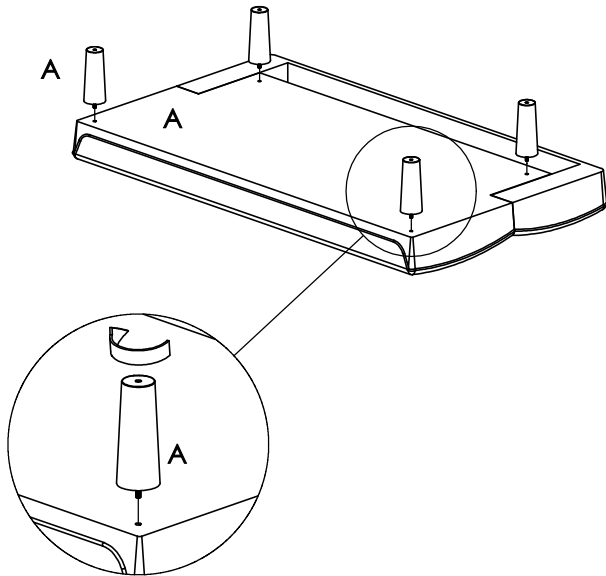
Catatan : Gambar hanya merupakan ilustrasi, tidak sesuai dengan skala sesungguhnya

A



x4

Langkah 1



A



x4

Langkah 2

