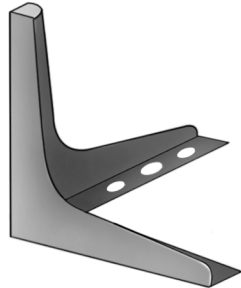
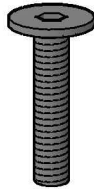


SHINO

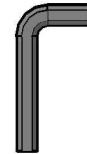
ASSEMBLY INSTRUCTION



X 4 Pcs

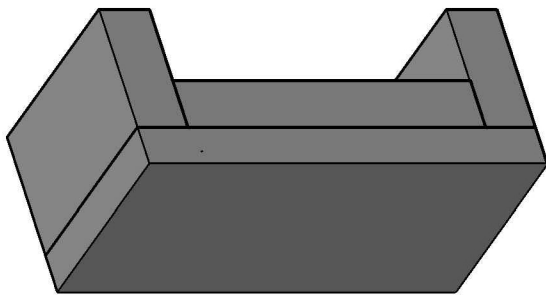


X 16 Pcs

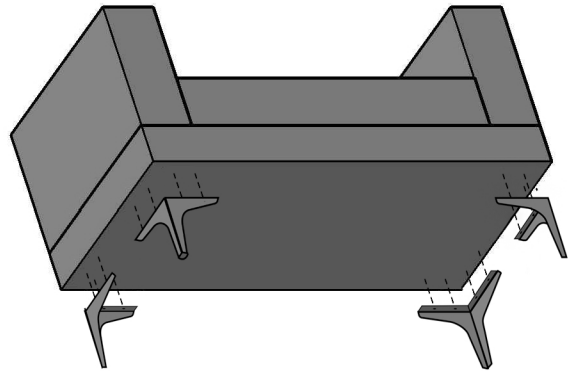


X 1 Pcs

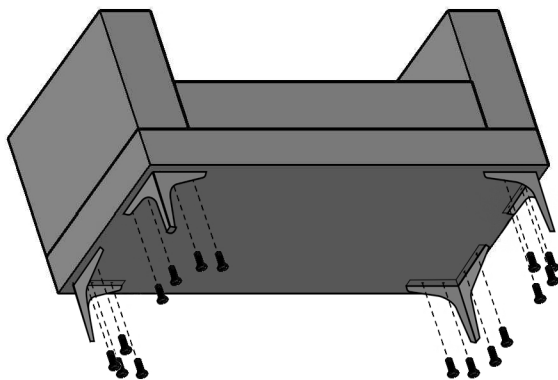
1. Posisikan produk sofa seperti di gambar untuk memudahkan dalam proses pemasangan kaki sofa



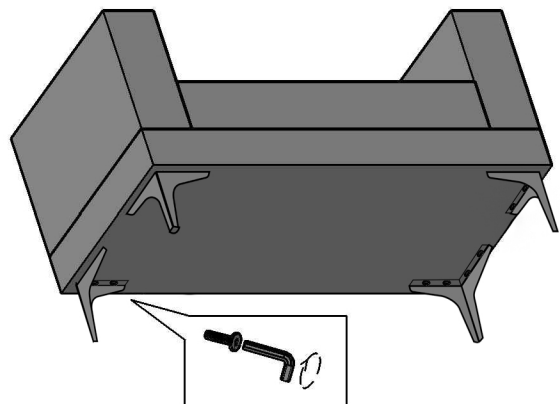
2. Posisikan kaki sofa seperti di gambar dan tempatkan sesuai dengan kode masing masing. Ex : Kaki A dengan Posisi area A



3. Masukkan skrup ke setiap lubang pada plat kaki sofa



4. Kencangkan setiap skrup pada plat kaki sofa dengan kunci yang disediakan, putar kunci searah jarum jam



Peringatan penggunaan

- Jangan melakukan gerakan - gerakan ekstrem di atas produk (Contohnya meloncat)
- Pindahkan produk ini dengan cara mengangkat, jangan didorong karena dapat merusak bagian kaki
- Bila terkena cairan harap dibersihkan segera dengan menggunakan kain lap lembut
- Beban maksimal di setiap dudukan adalah 120 Kg