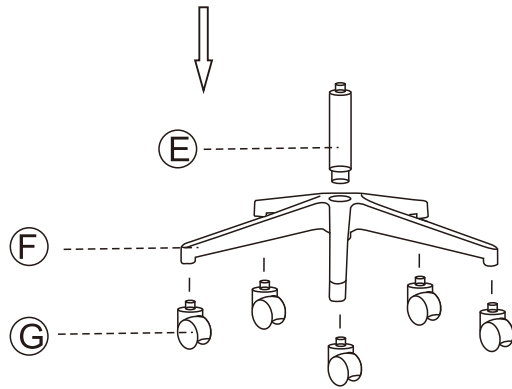


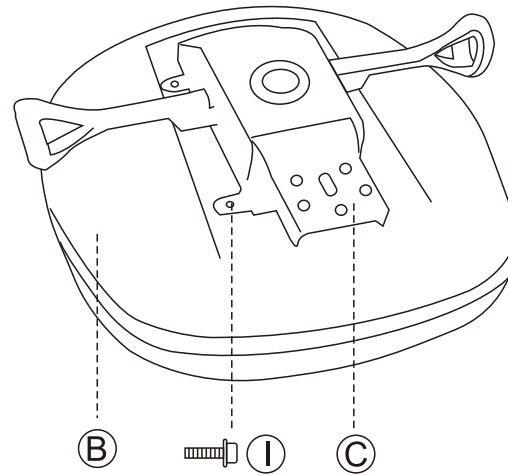
SENNA SNH1B2B

INSTRUKSI PEMASANGAN

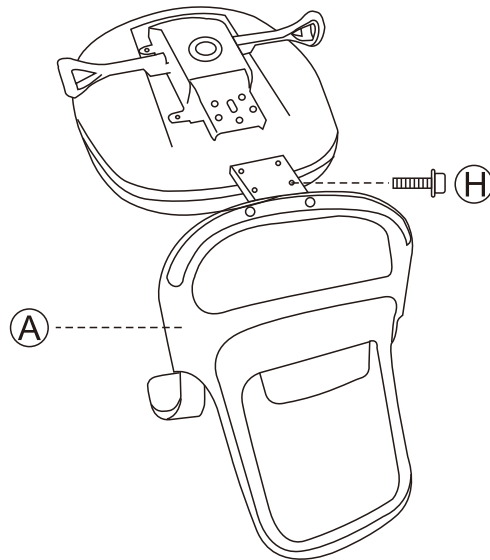
Langkah 1



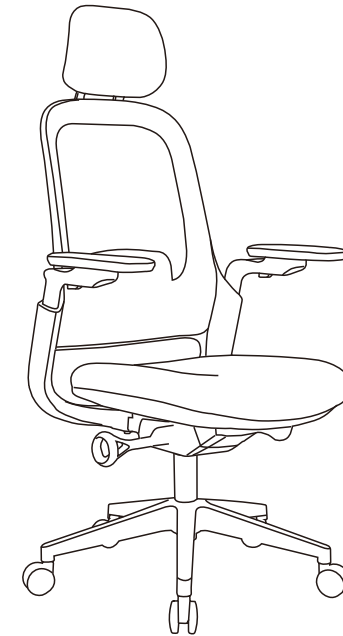
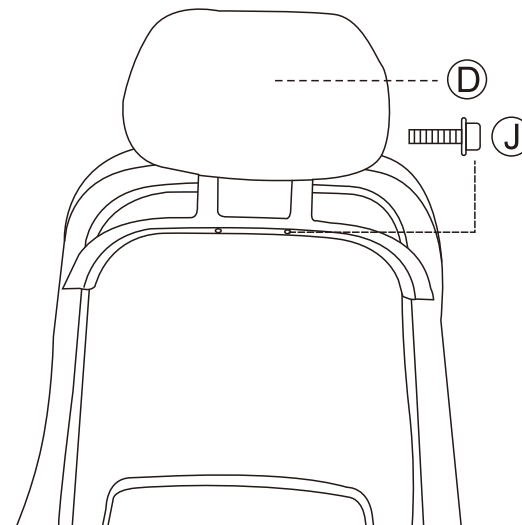
Langkah 2



Langkah 3



Langkah 4



A		1	G		1
B		1	H		5
C		2	I		4
D		1	J		4
E		1	K		2
F		1	L		1

Officescale