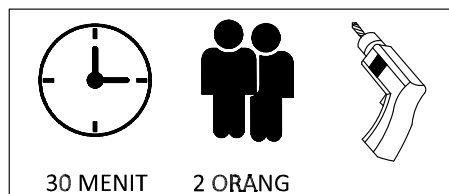
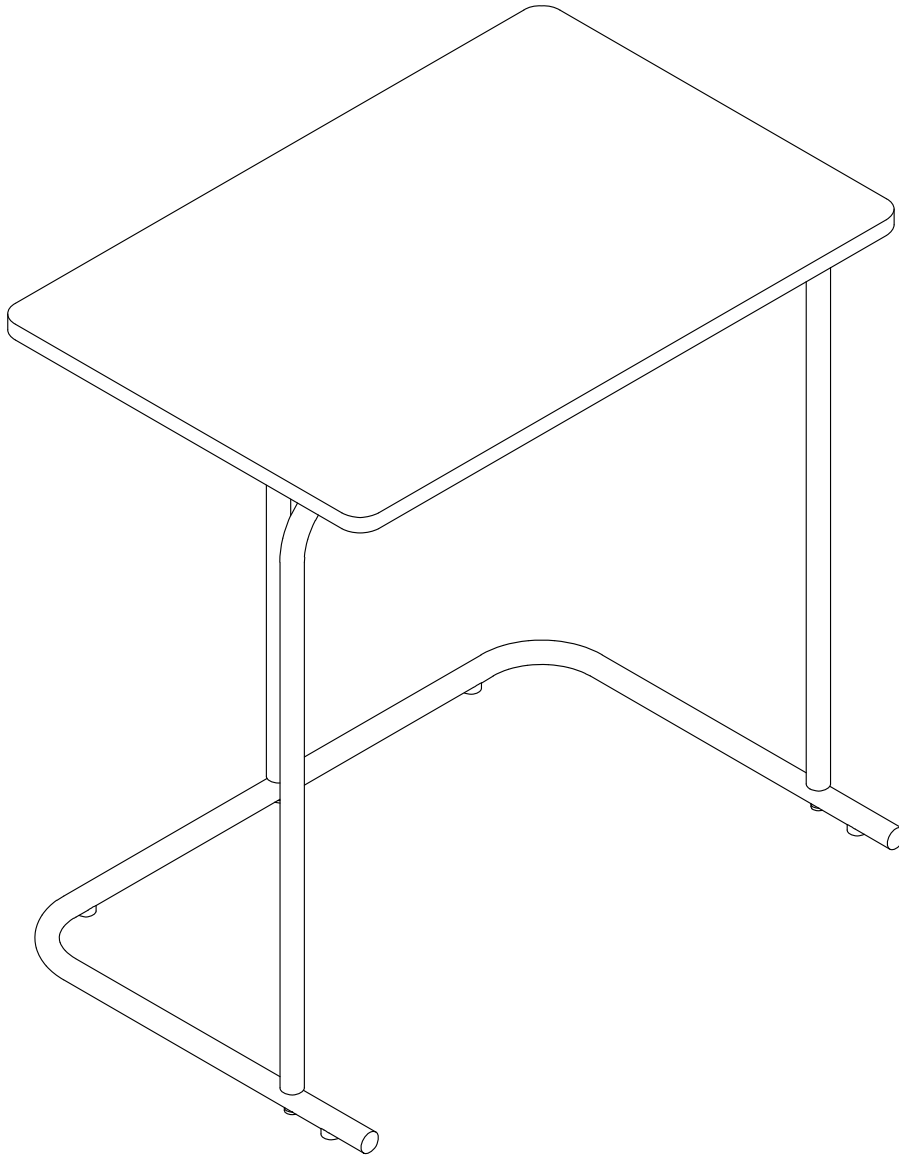
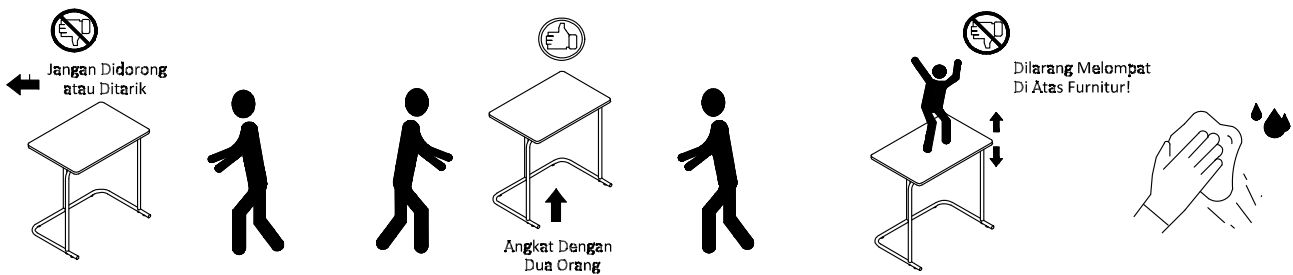
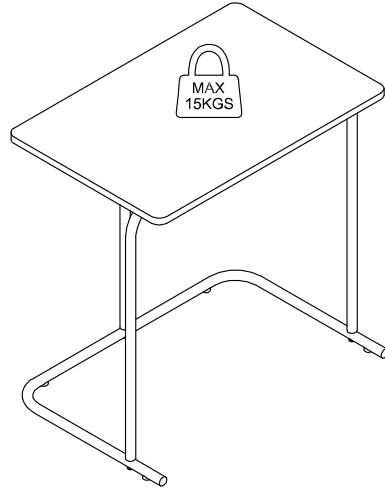


TOSHI SIDE TABLE



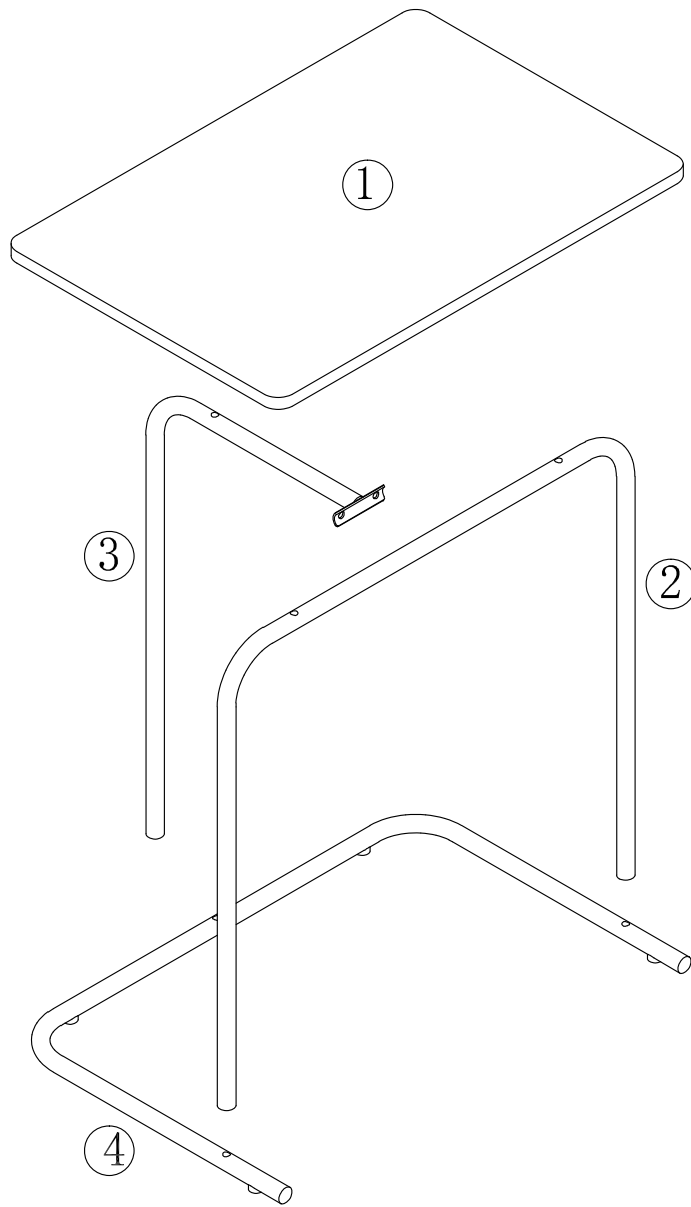
Note: Jangan kencangkan seluruhnya kecuali pada langkah terakhir. Setelah meja dirakit seluruhnya kemudian baru kencangkan semua baut.



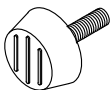

Informasi Produk

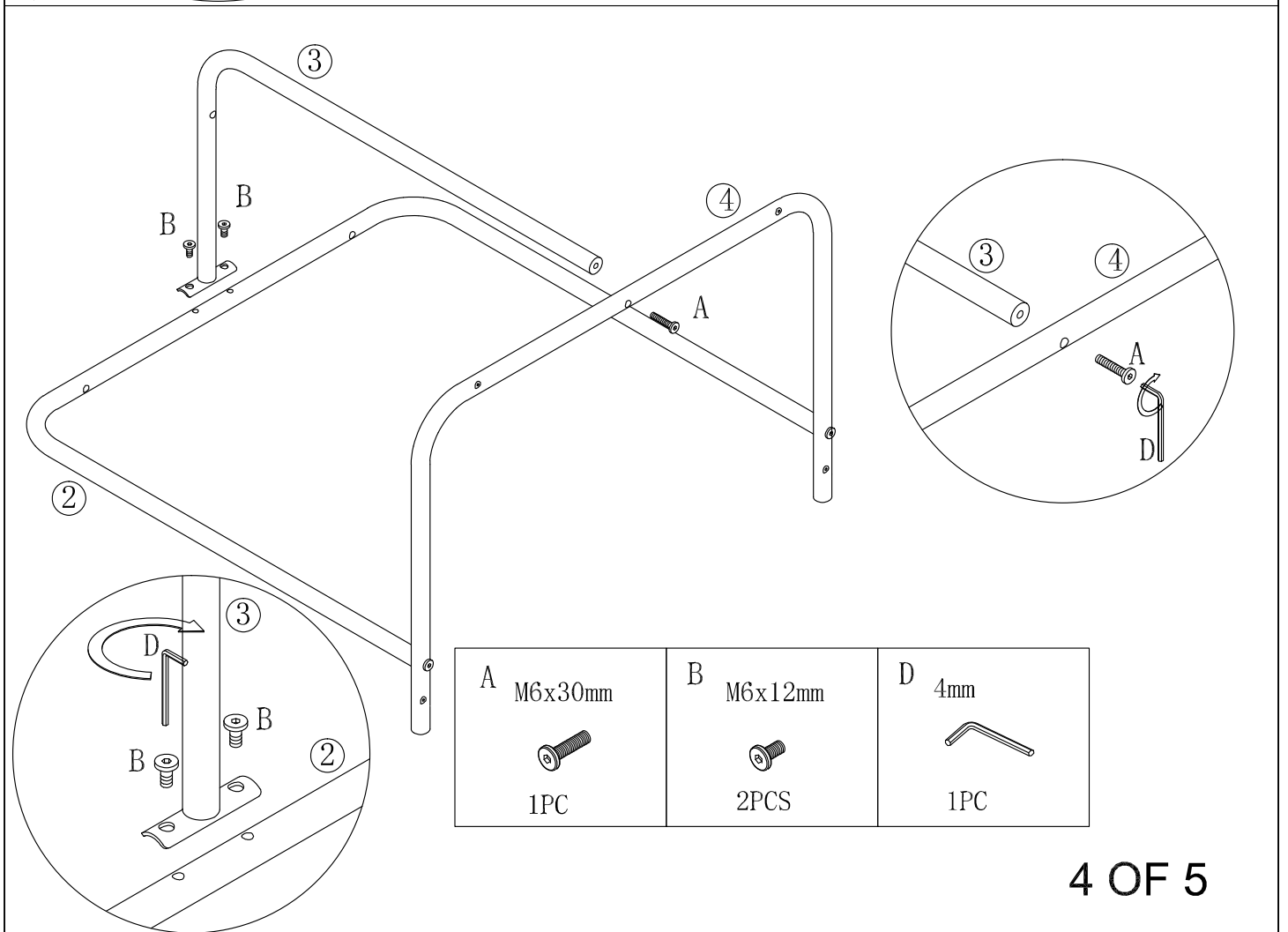
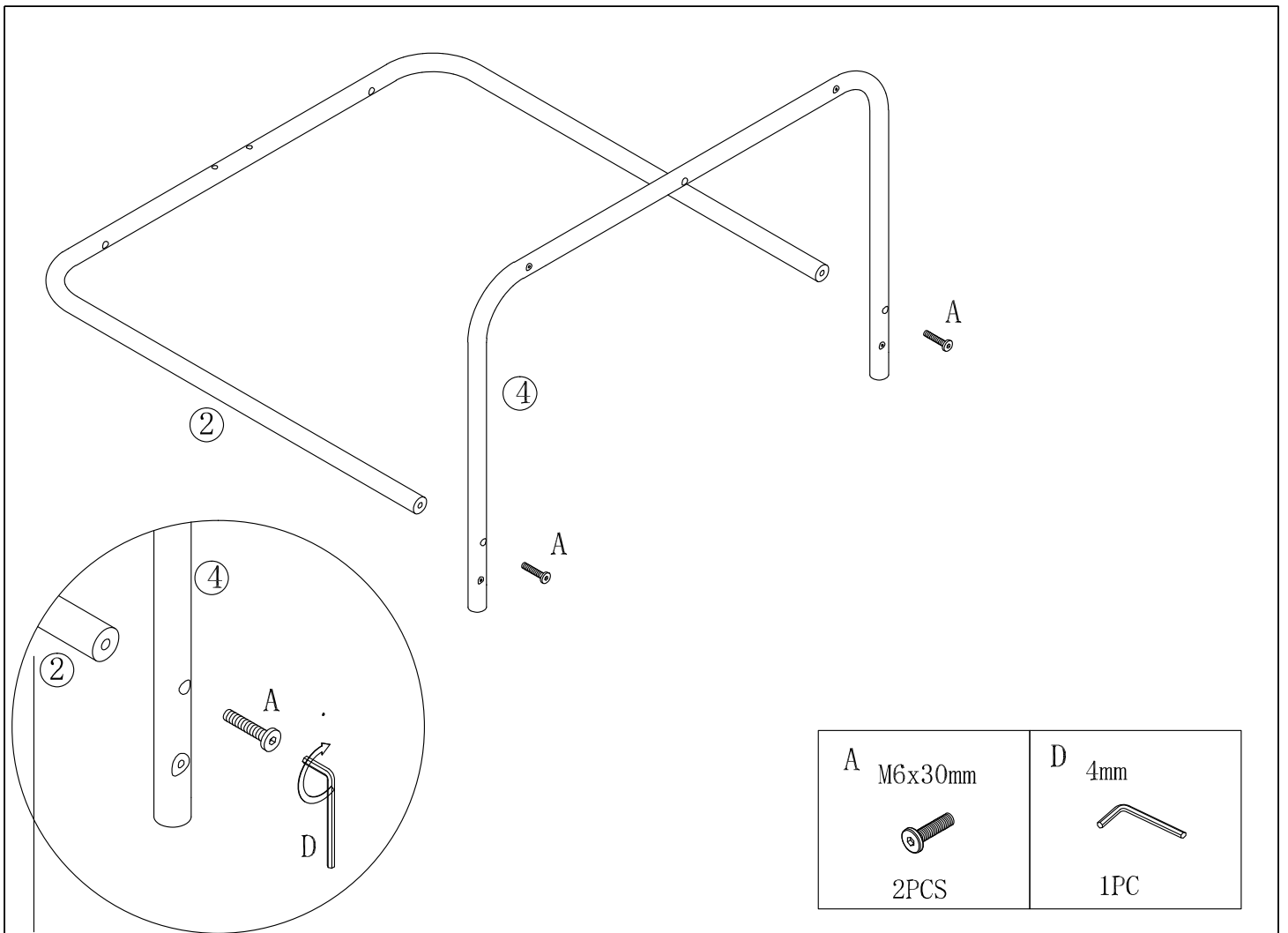


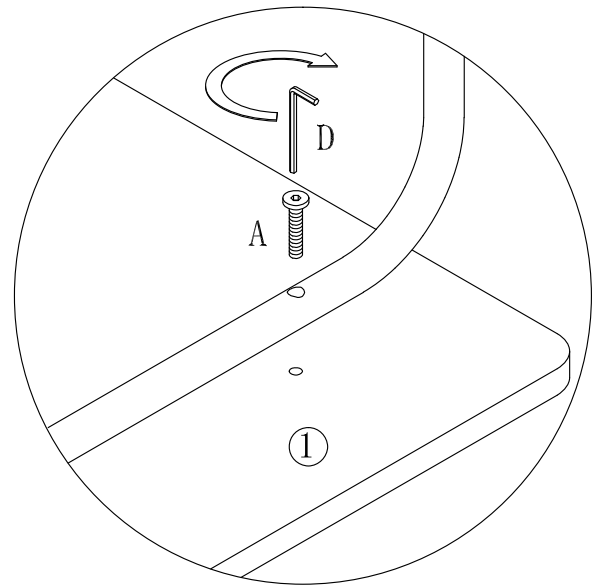
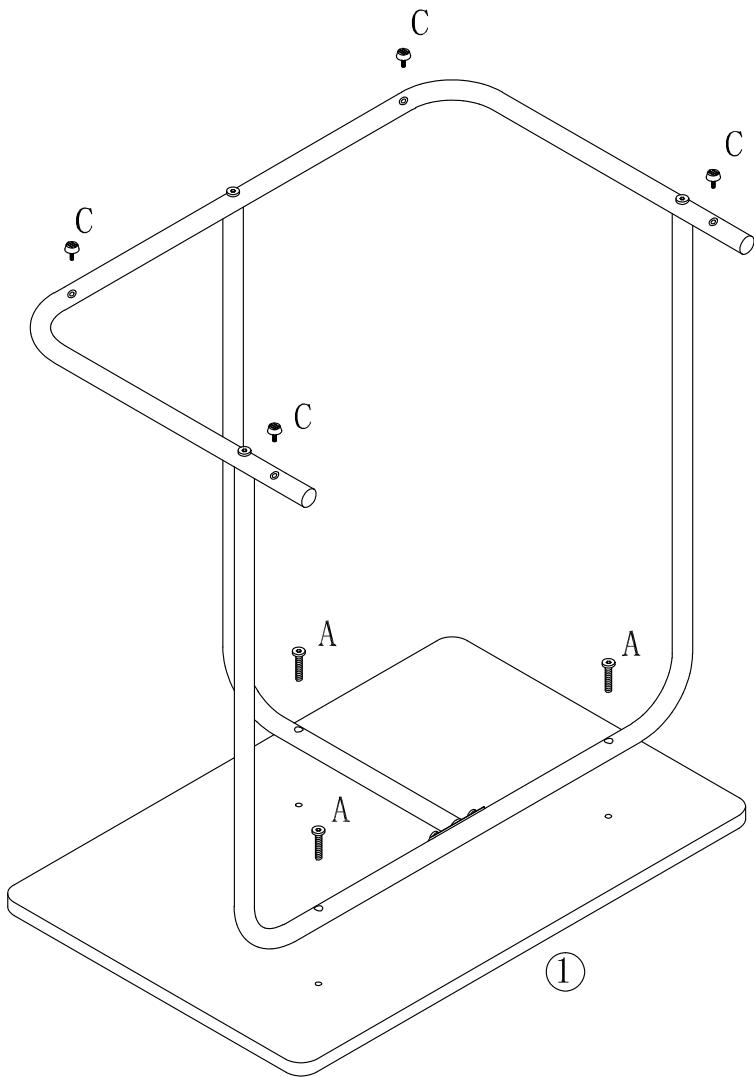
Peringatan Produk


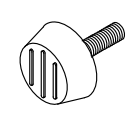

1. Beban pada ilustrasi dibagian INFORMASI PRODUK adalah beban dalam keadaan diam dengan distribusi merata pada semua permukaan.
2. Jangan menitik beratkan beban pada satu sisi saja.
3. Pindahkan produk ini dengan cara mengangkat, jangan didorong karena dapat merusak bagian kaki.
4. Bila terkena cairan, langsung dibersihkan dengan menggunakan kain yang lembut.
5. Permukaan produk tidak boleh terkena cairan kimia. Contoh: thinner, cat kuku.
6. Membersihkan produk cukup dengan kain kering, namun bila diperlukan dapat menggunakan kain lembab bukan basah.
7. Jangan melakukan gerakan-gerakan ekstrem di atas produk (seperti meloncat).
8. Bila anda mau menggeser produk, jangan memindahkan produk saat anda masih duduk di atasnya.
9. Pastikan kaki sudah terpasang dengan baik sebelum digunakan.
10. Jauhkan produk dari benda tajam.



<p>A M6x30mm</p>  <p>6PCS</p>	<p>B M6x12mm</p>  <p>2PCS</p>	<p>C</p>  <p>4PCS</p>	<p>D 4mm</p>  <p>1PC</p>
--	--	--	--





<p>A M6x30mm</p>  <p>3PCS</p>	<p>C</p>  <p>4PCS</p>	<p>D 4mm</p>  <p>1PC</p>
--	--	---