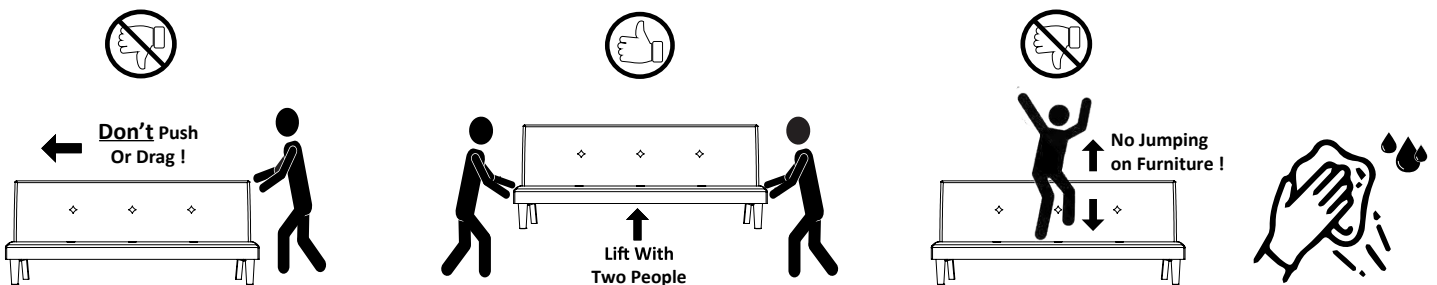
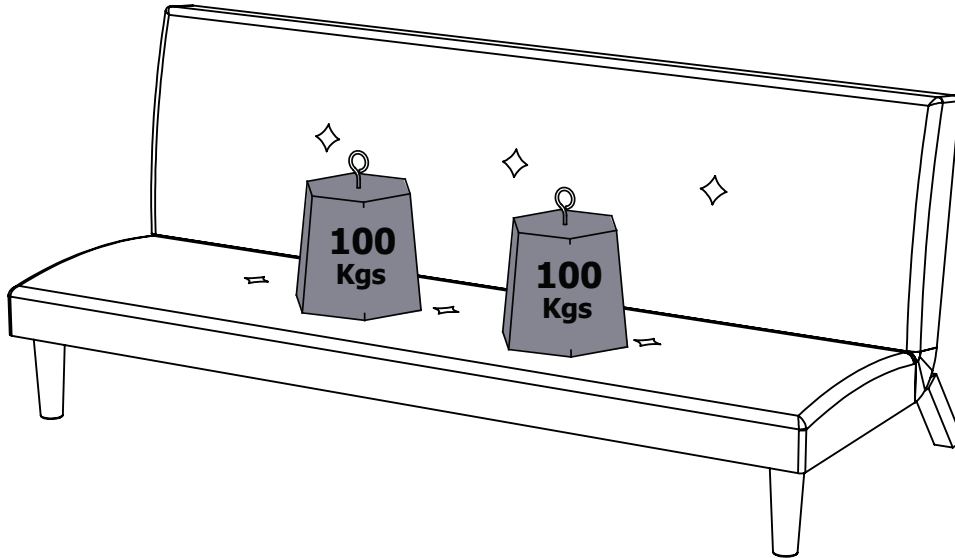


Oda Sofabed

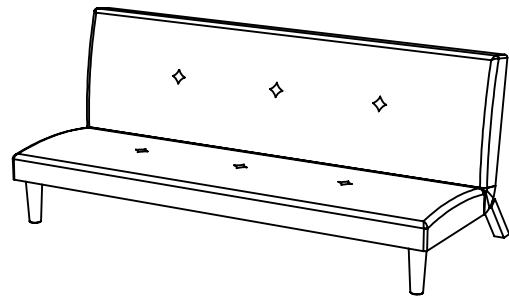
Informasi Produk



Peringatan Produk

1. Beban pada ilustrasi di bagian INFORMASI PRODUK adalah beban dalam keadaan statik dengan distribusi merata pada semua permukaan.
2. Jangan menitik beratkan beban pada satu sisi saja.
3. Pindahkan produk ini dengan cara mengangkat, jangan didorong karena dapat merusak bagian kaki.
4. Bila terkena cairan, langsung dibersihkan dengan menggunakan kain yang lembut.
5. Permukaan produk tidak boleh terkena cairan kimia. contoh : thinner, cat kuku.
6. Membersihkan produk cukup dengan kain kering, namun bila diperlukan dapat menggunakan kain lembab bukan basah.
7. Jangan melakukan gerakan-gerakan ekstrem di atas produk (seperti meloncat)
8. Bila anda mau bergeser, jangan memindahkan produk saat anda masih duduk di atasnya
9. Pastikan kaki sudah terpasang dengan baik sebelum digunakan, mur sudah terpasang hingga kepala mur rata dengan permukaan kaki sofa.

Oda Sofabed



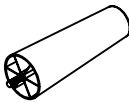
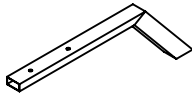

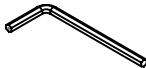
30 MENIT



02 ORANG

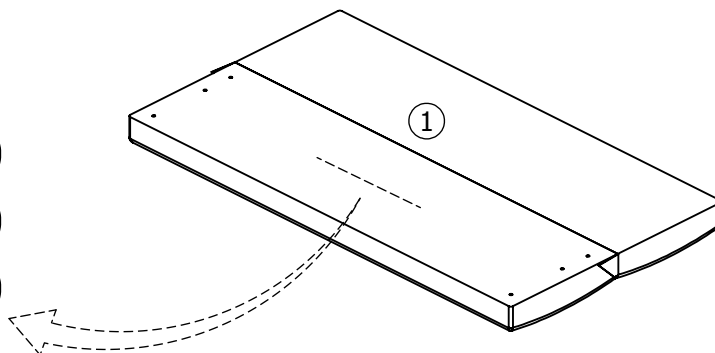
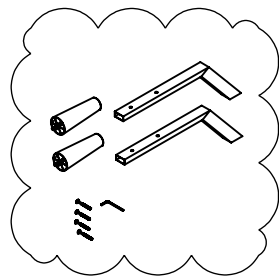
PARTS AND HARDWARE

Note: Individual parts are not shown to scale

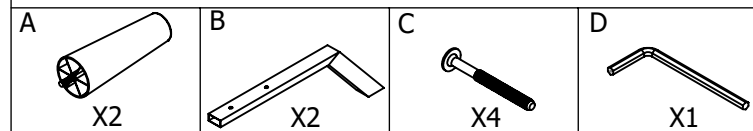
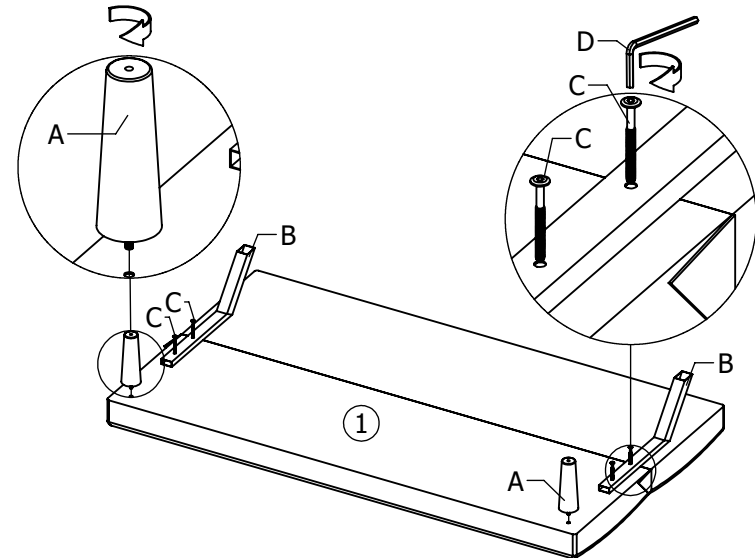
<p>A</p>  <p>X2</p>	<p>B</p>  <p>X2</p>	<p>C</p>  <p>X4</p>	<p>D</p>  <p>X1</p>
--	--	--	---

COMPONENT

Note: Individual parts are not shown to scale



STEP 1



STEP 2

