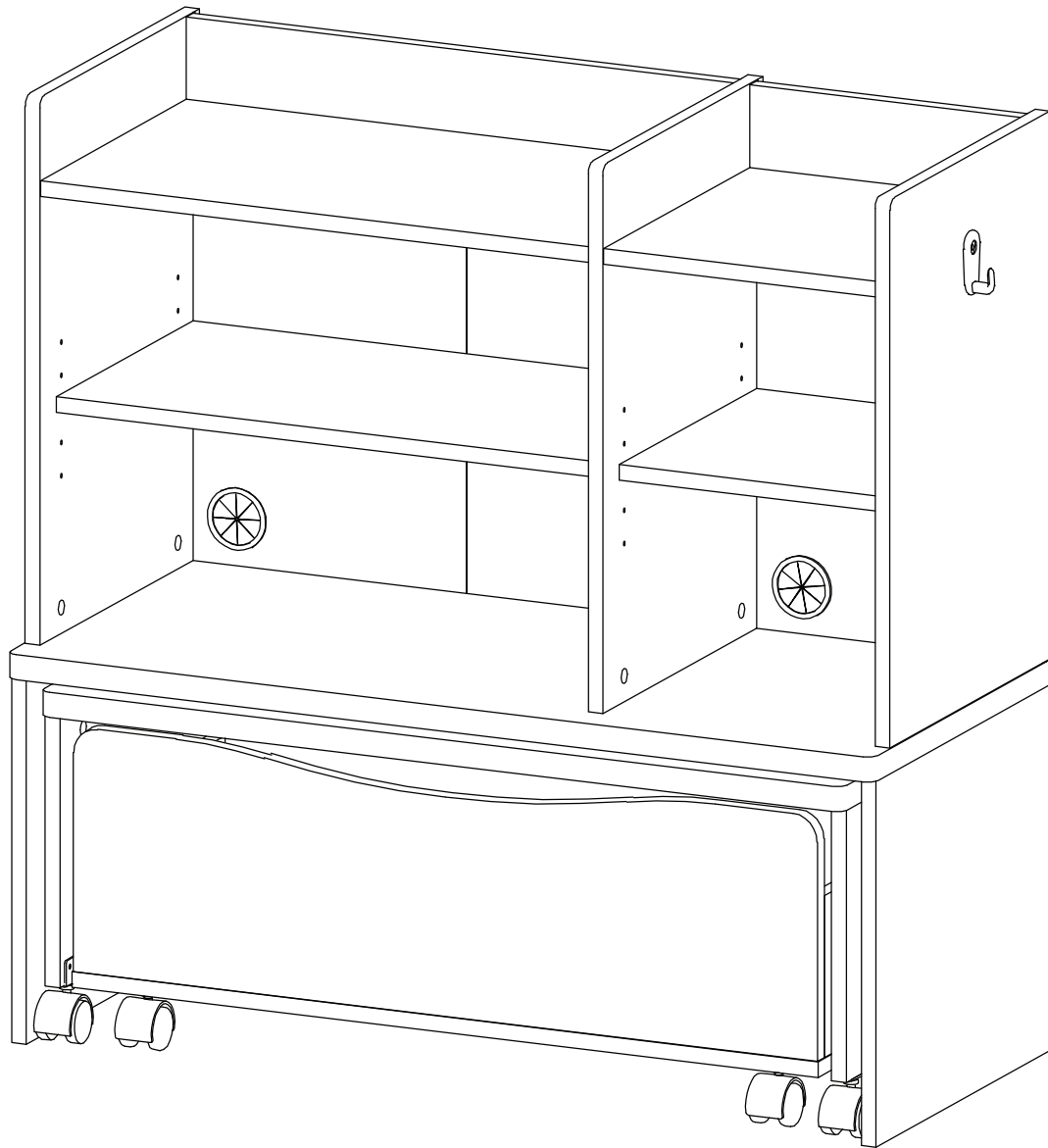


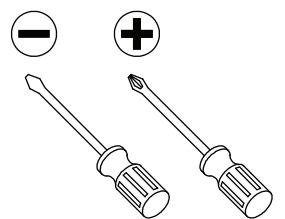
KIDO SET MEJA KERJA DAN RAK



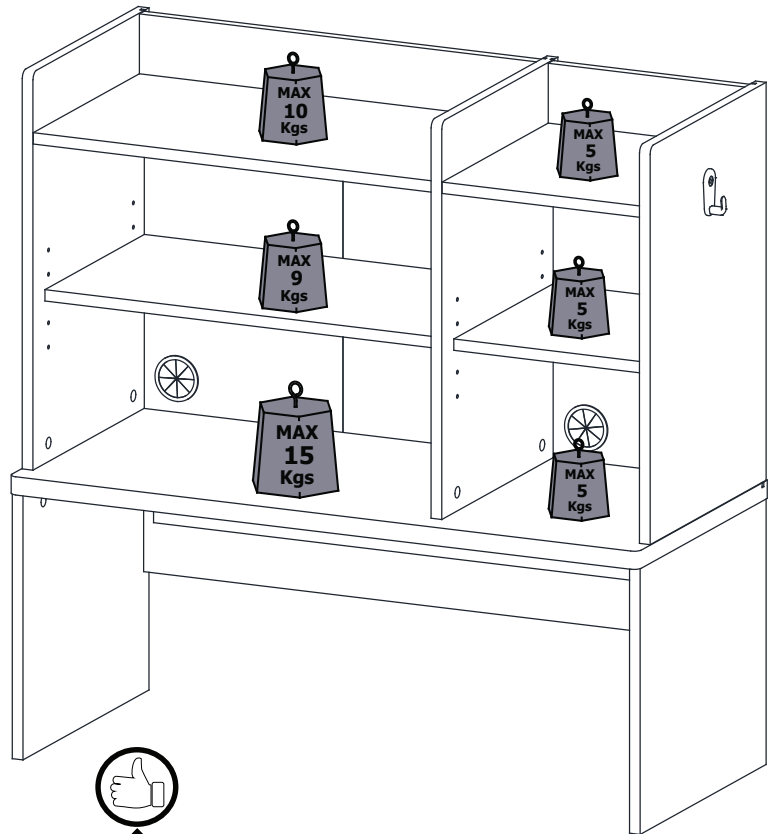
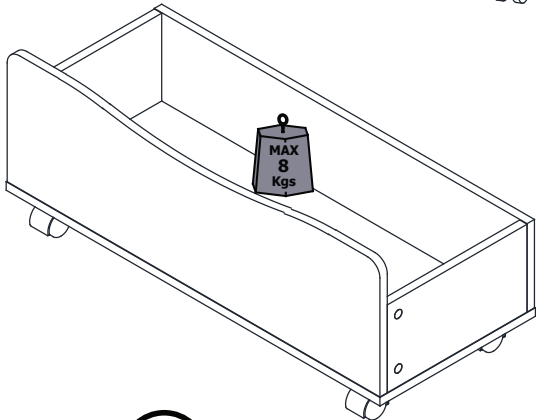
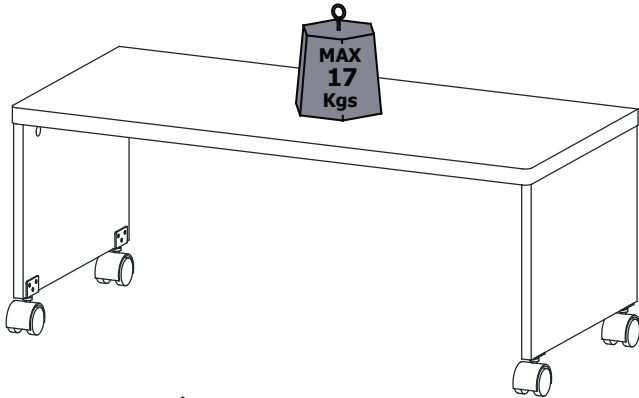
60 MENIT



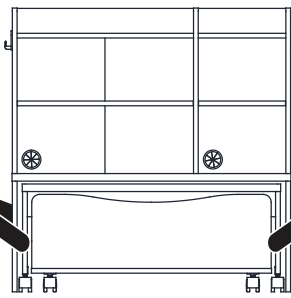
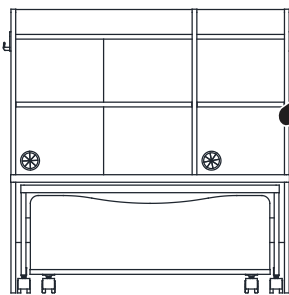
02 ORANG



INFORMASI PRODUK



Don't Push
Or Drag !

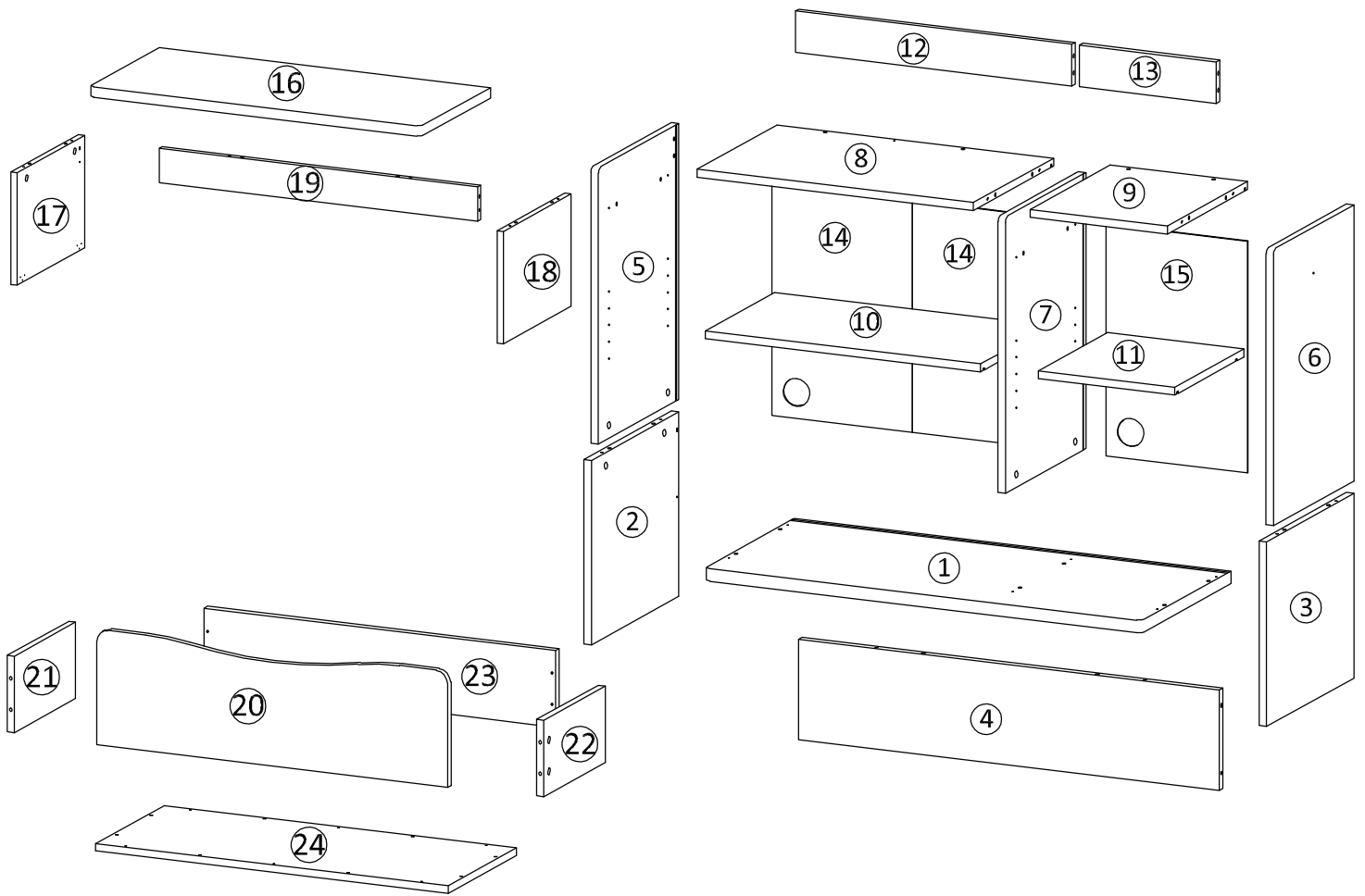


Lift With
Two People



PERINGATAN PENGGUNAAN

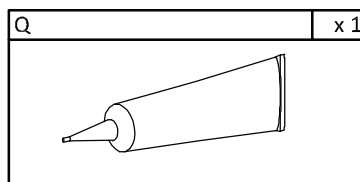
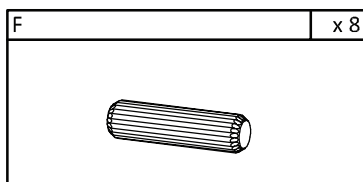
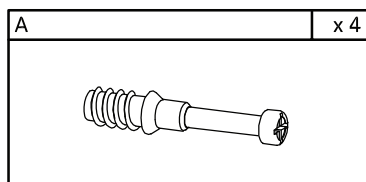
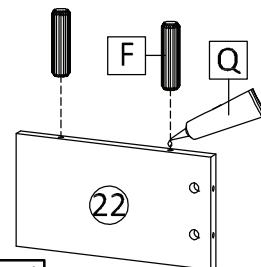
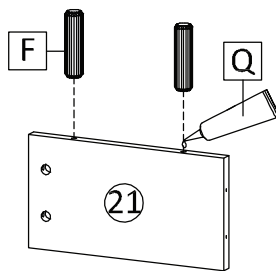
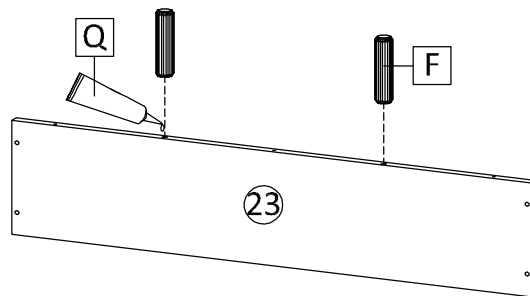
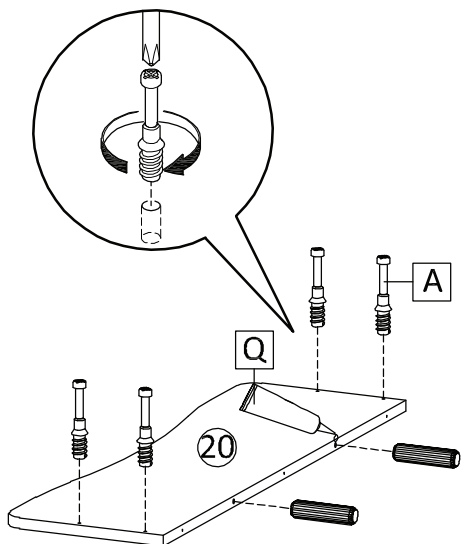
1. Beban pada ilustrasi di bagian **INFORMASI PRODUK** adalah beban dalam keadaan diam dengan distribusi merata pada semua permukaan.
2. Pindahkan produk ini dengan cara mengangkat, jangan didorong karena dapat merusak bagian kaki.
3. Bila terkena cairan, langsung dibersihkan dengan menggunakan kain yang lembut.
4. Permukaan produk tidak boleh terkena cairan kimia. contoh : thinner, cat kuku.
5. Membersihkan produk cukup dengan kain kering, namun bila diperlukan dapat menggunakan kain lembab bukan basah.
6. Laminasi permukaan menggunakan material dasar Kertas.
7. Jangan meletakkan benda panas langsung diatas permukaan. Selalu gunakan tatakan penahan panas. Terdapat resiko permukaan bergelembung akibat kontak fisik dengan benda panas akibat penguapan lapisan adesif antara papan kayu dengan lapisan laminasi.
8. Jangan meletakkan benda basah langsung diatas permukaan. Selalu gunakan tatakan agar permukaan tidak terkena cairan. Terdapat resiko permukaan berubah warna dan lapisan menjadi lapuk akibat kontak fisik dengan benda basah.



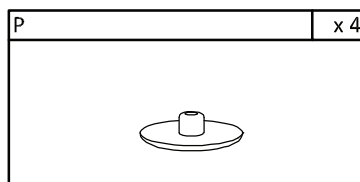
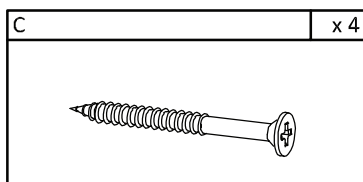
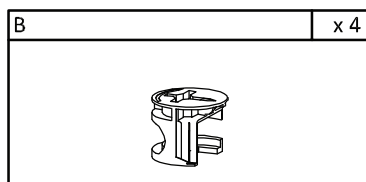
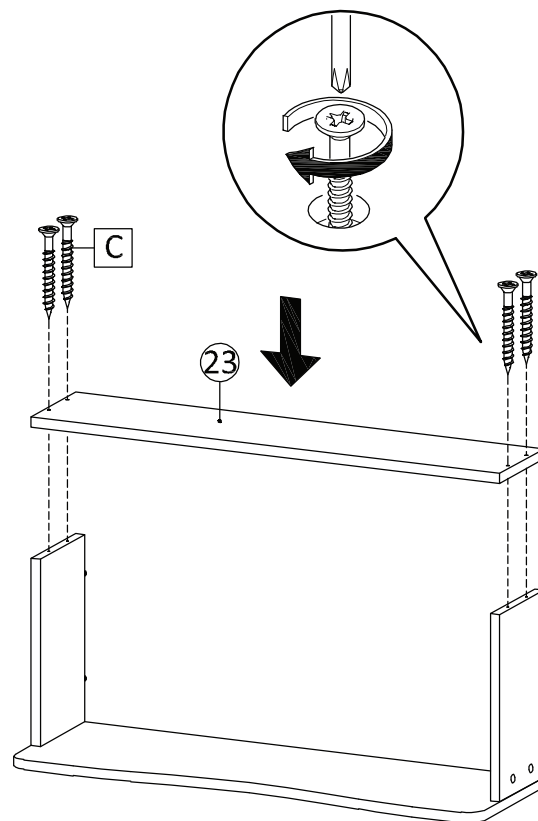
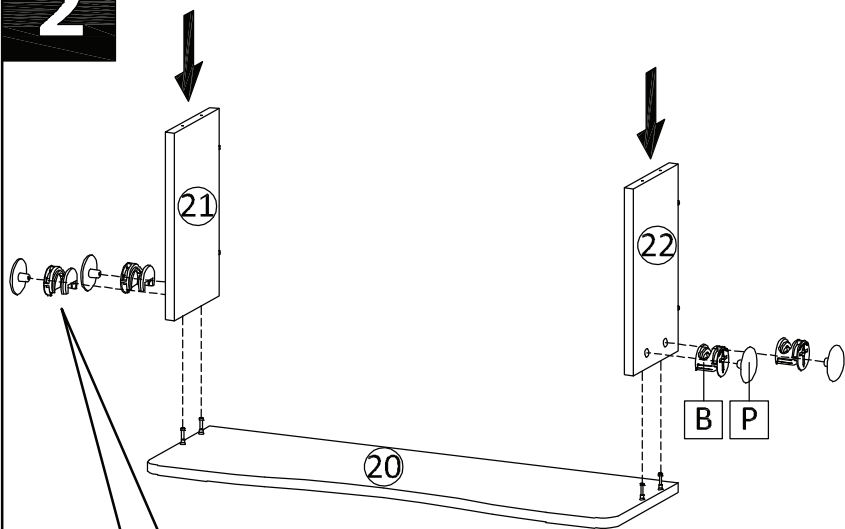
Hardware	
A	x 34
B	x 34
C	x 11
D	x 2
E	x 2
F	x 46
G	x 2
H	x 2
I	x 8
J	x 4
K	x 4
L	x 28
M	x 12
N	x 12
O	x 1
P	x 18
Q	x 1

1

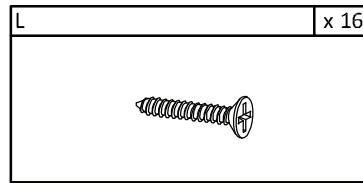
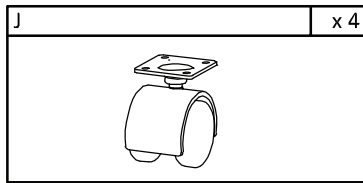
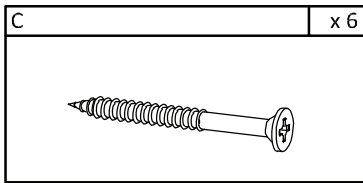
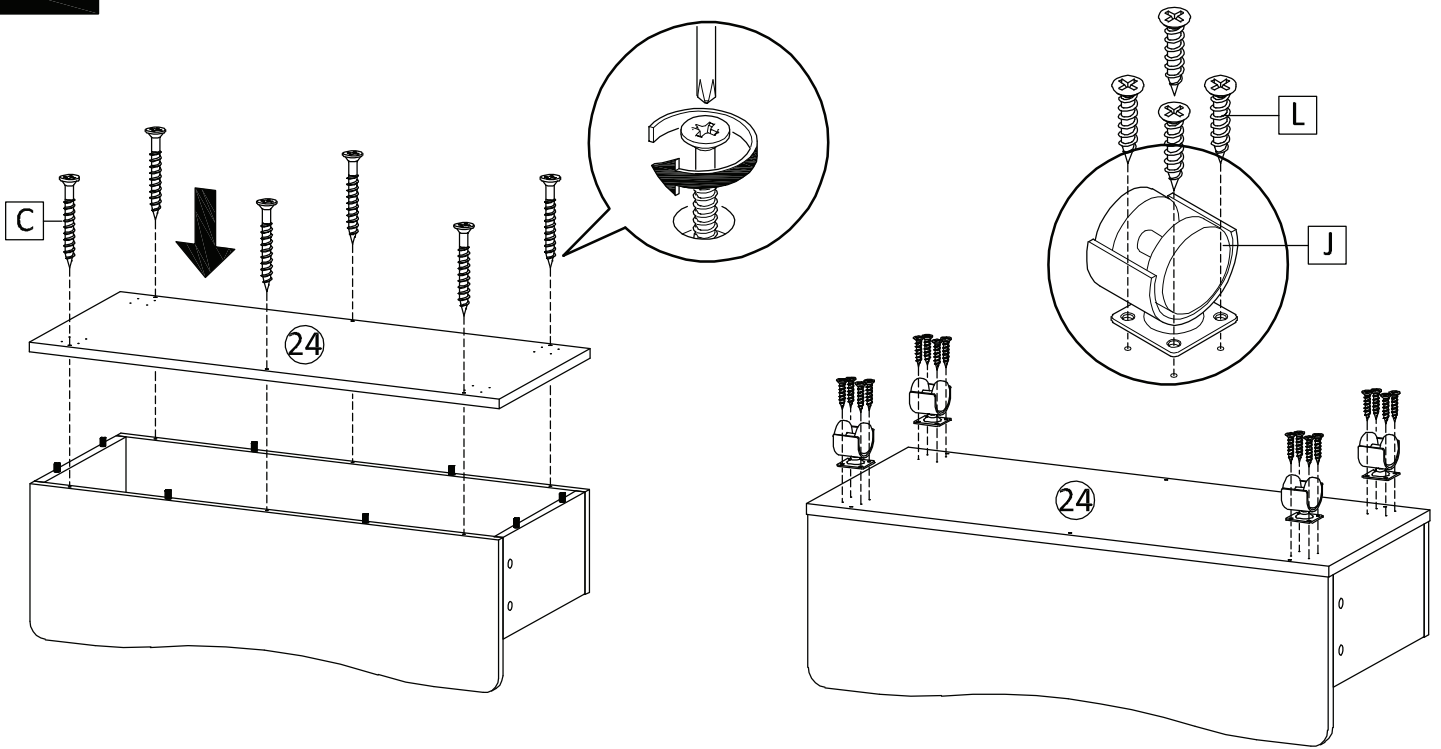
	1	2	3	4	5	6
F						
G						



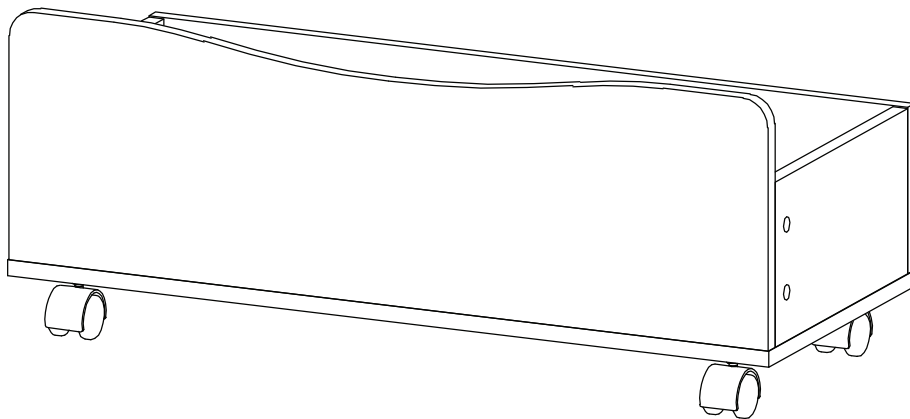
2



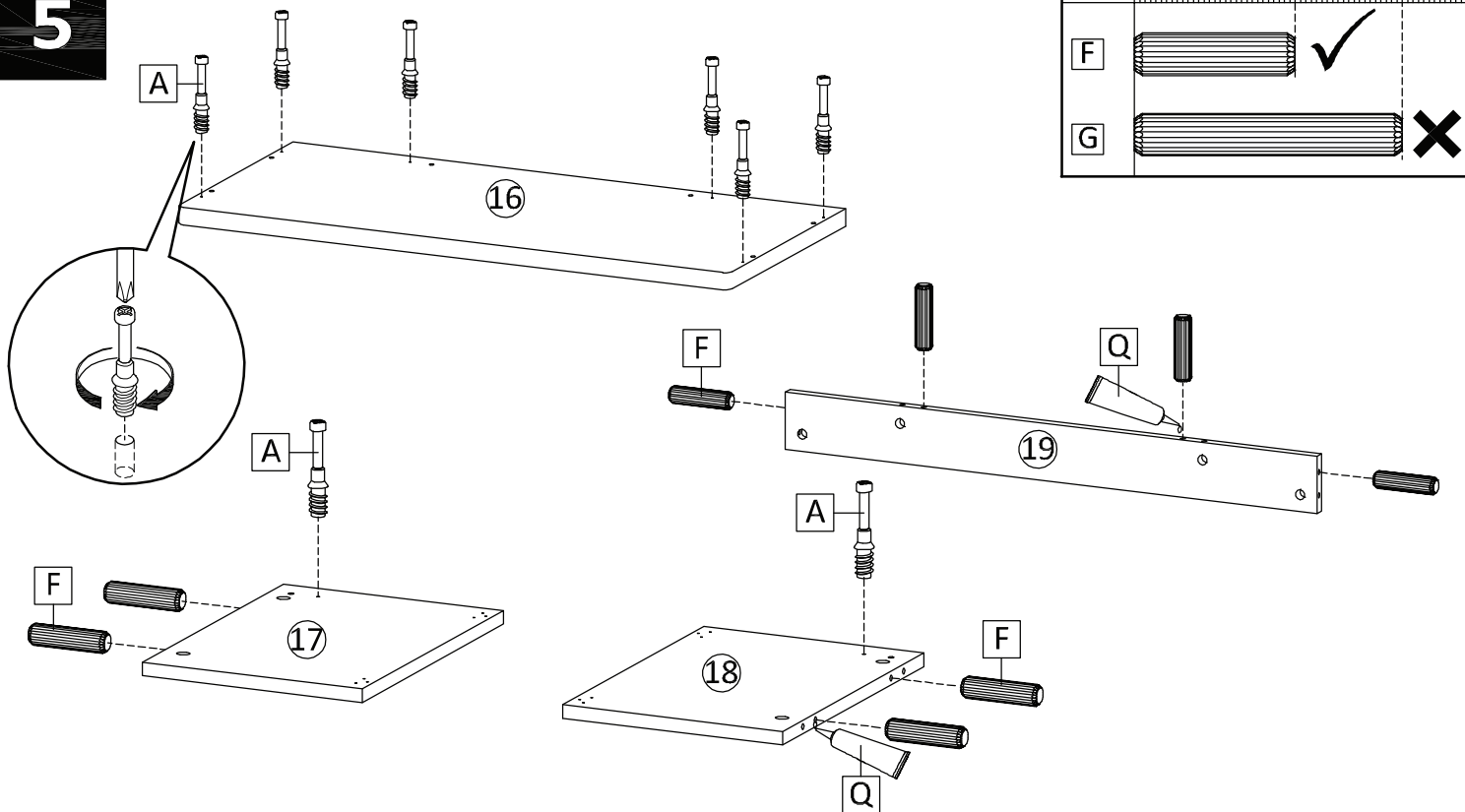
3



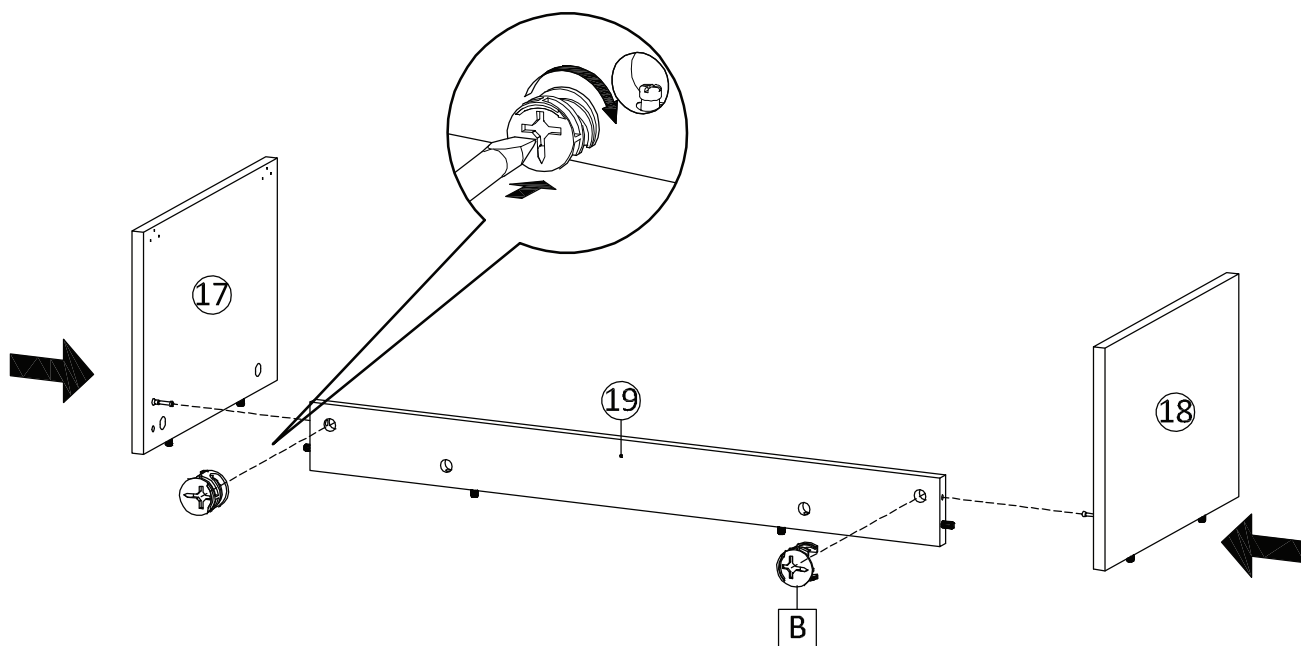
4



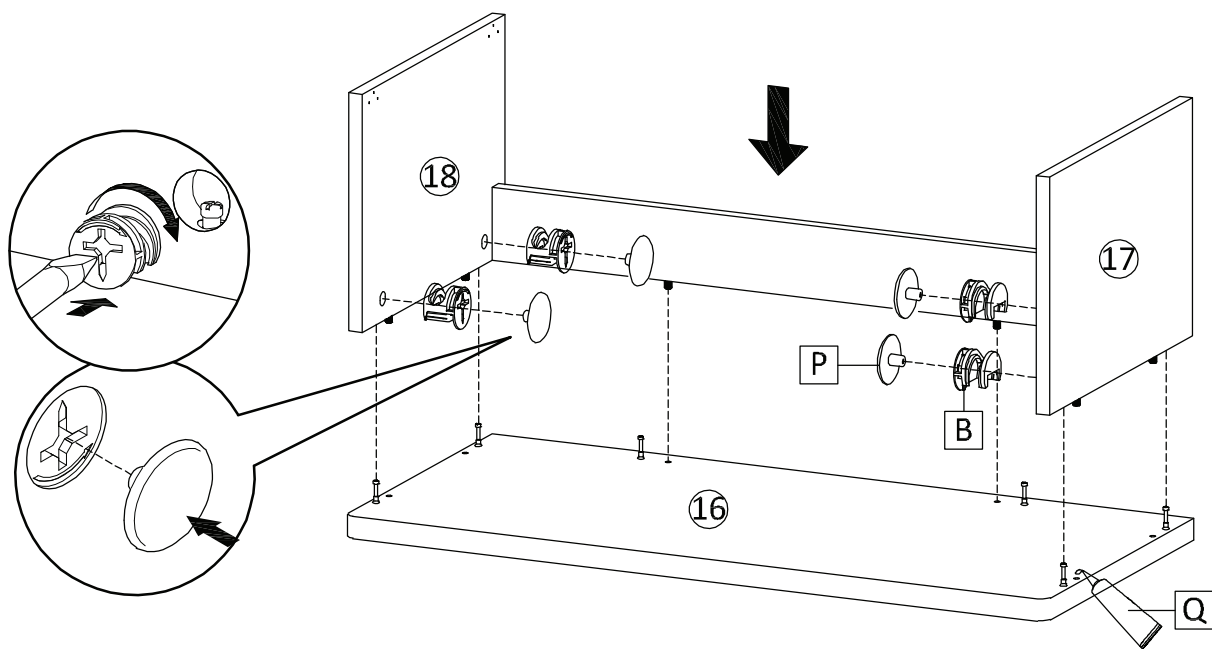
5



6



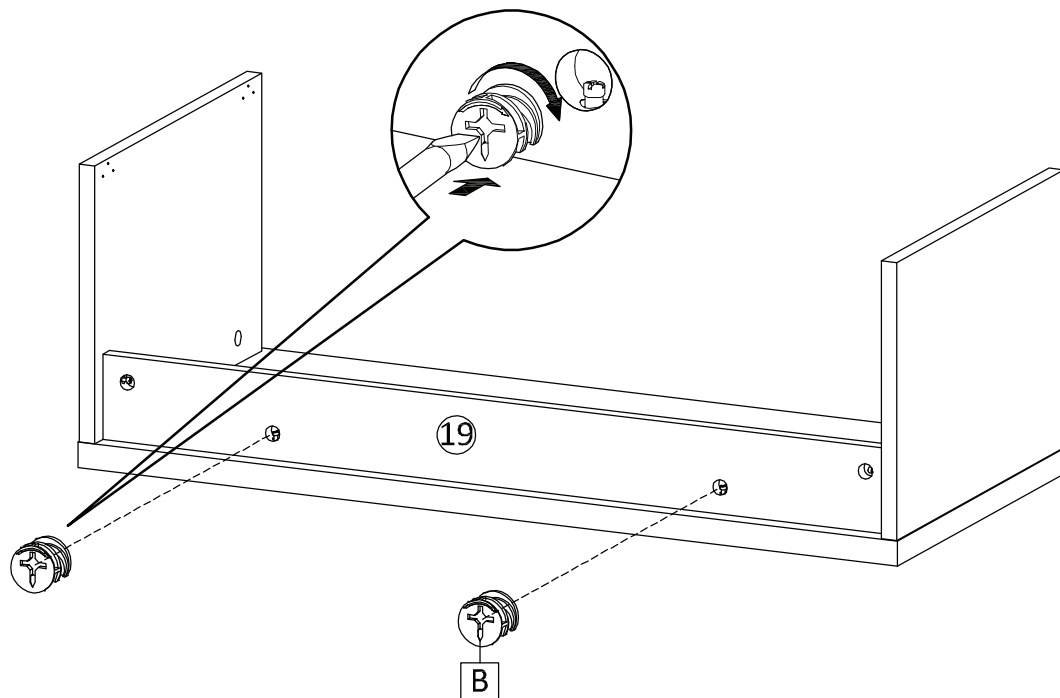
7



B	x 4	P	x 4	Q	

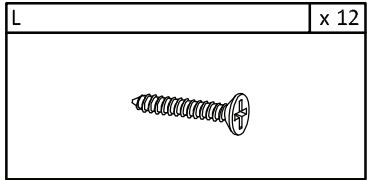
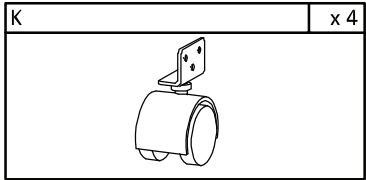
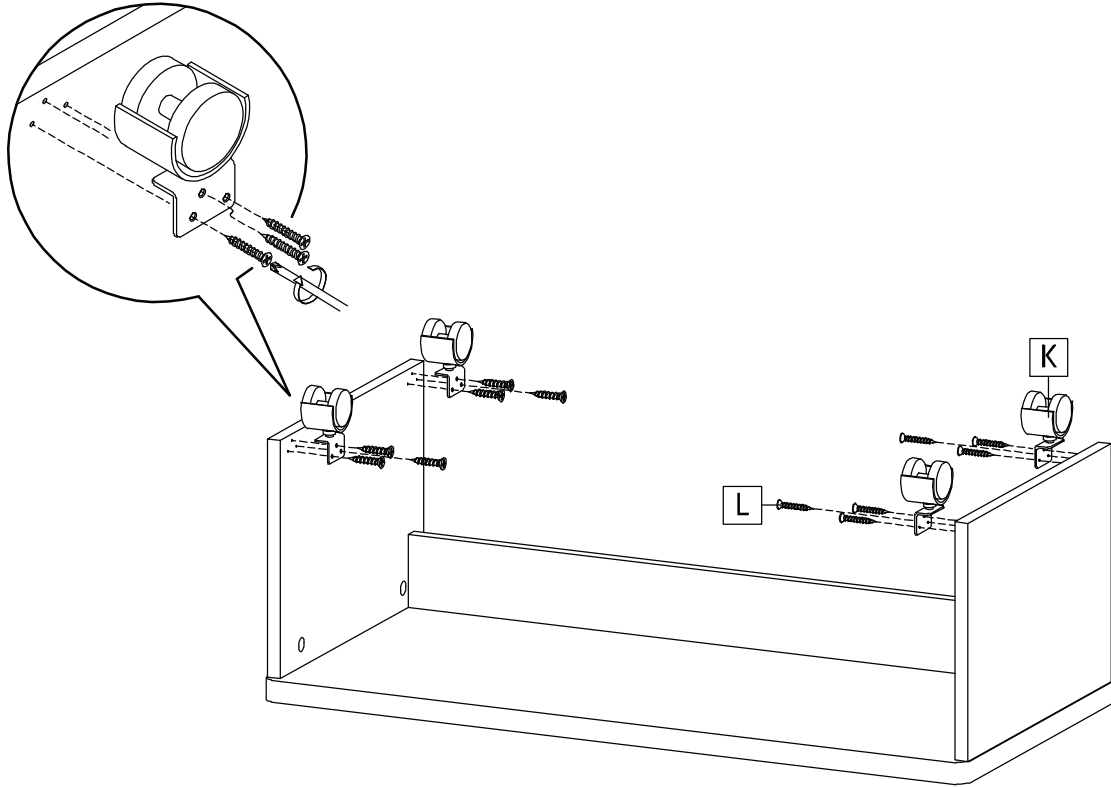
8

BACK VIEW

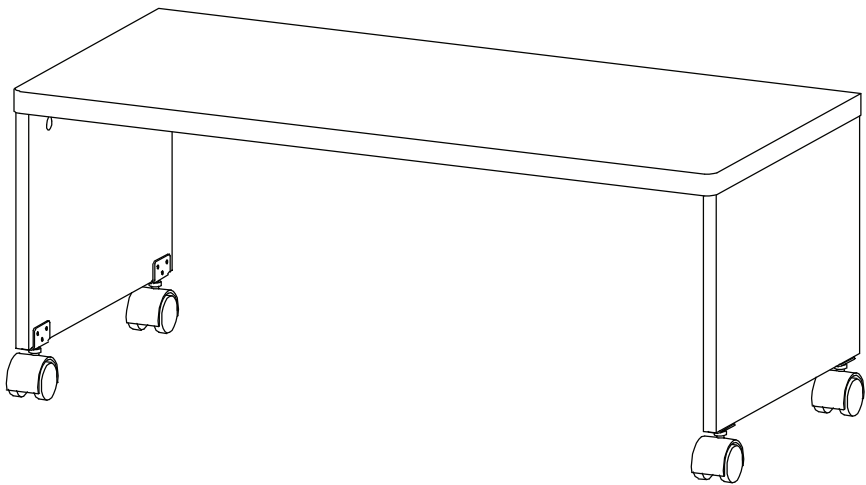


B	x 2

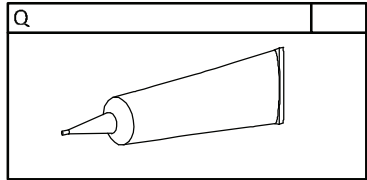
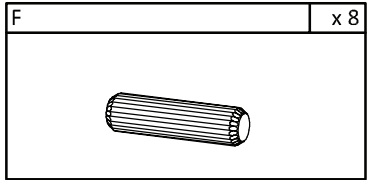
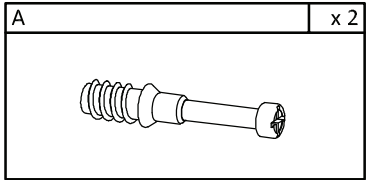
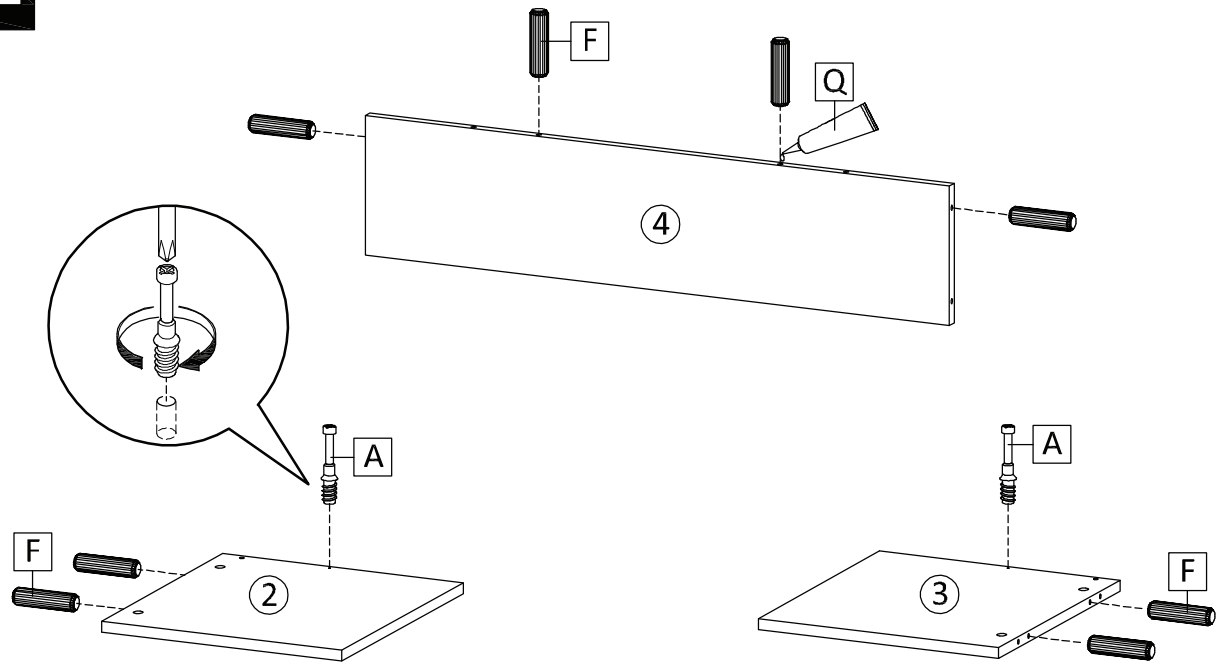
9



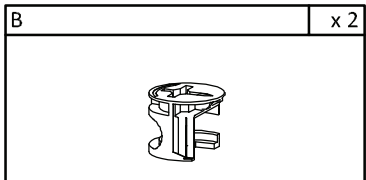
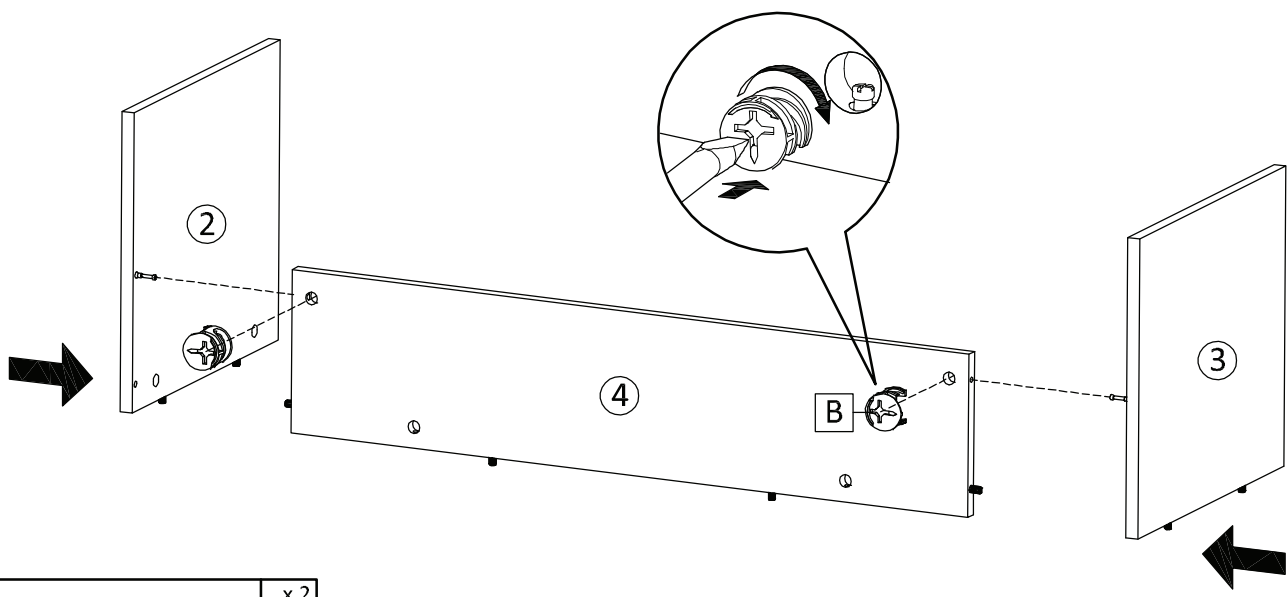
10



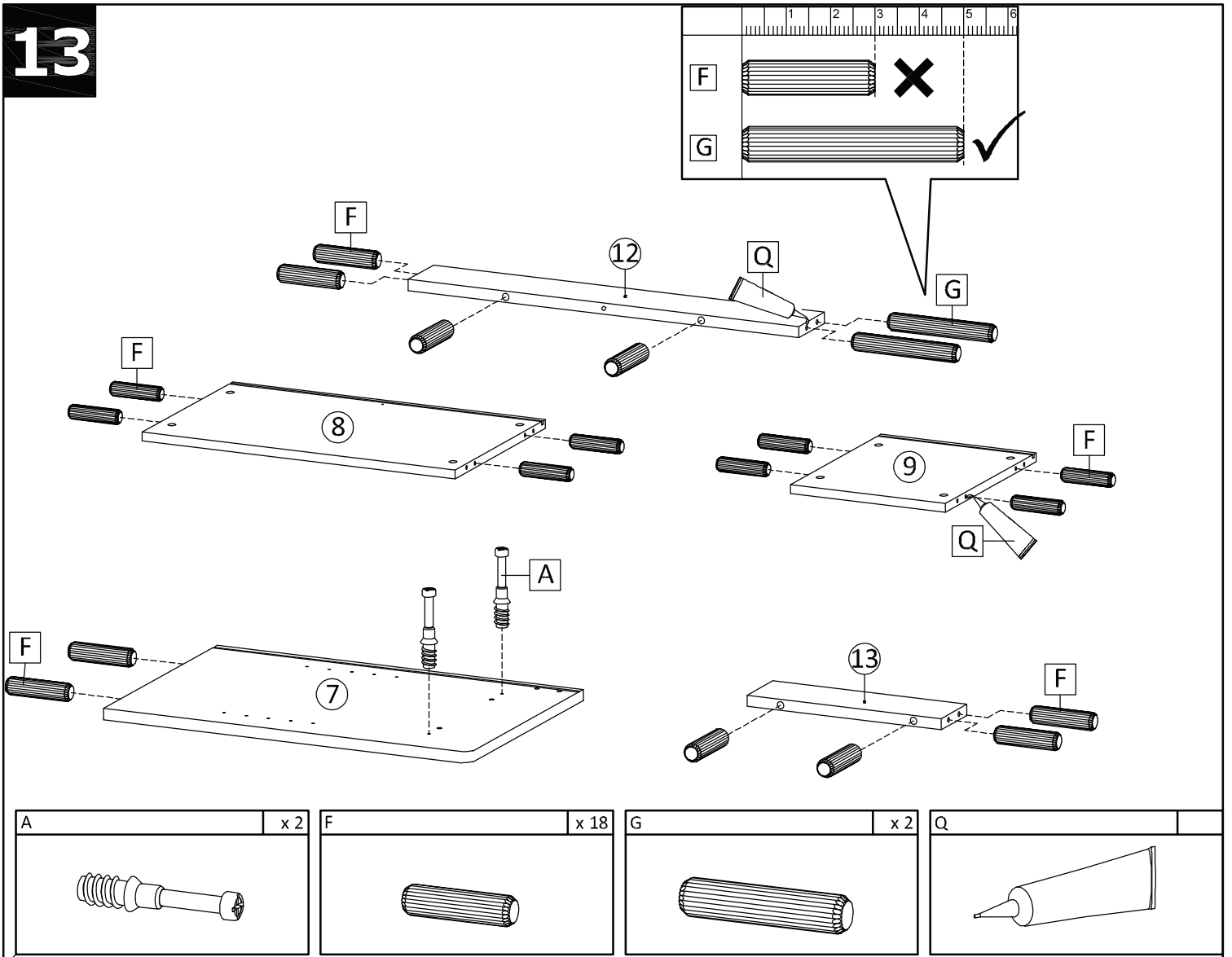
11



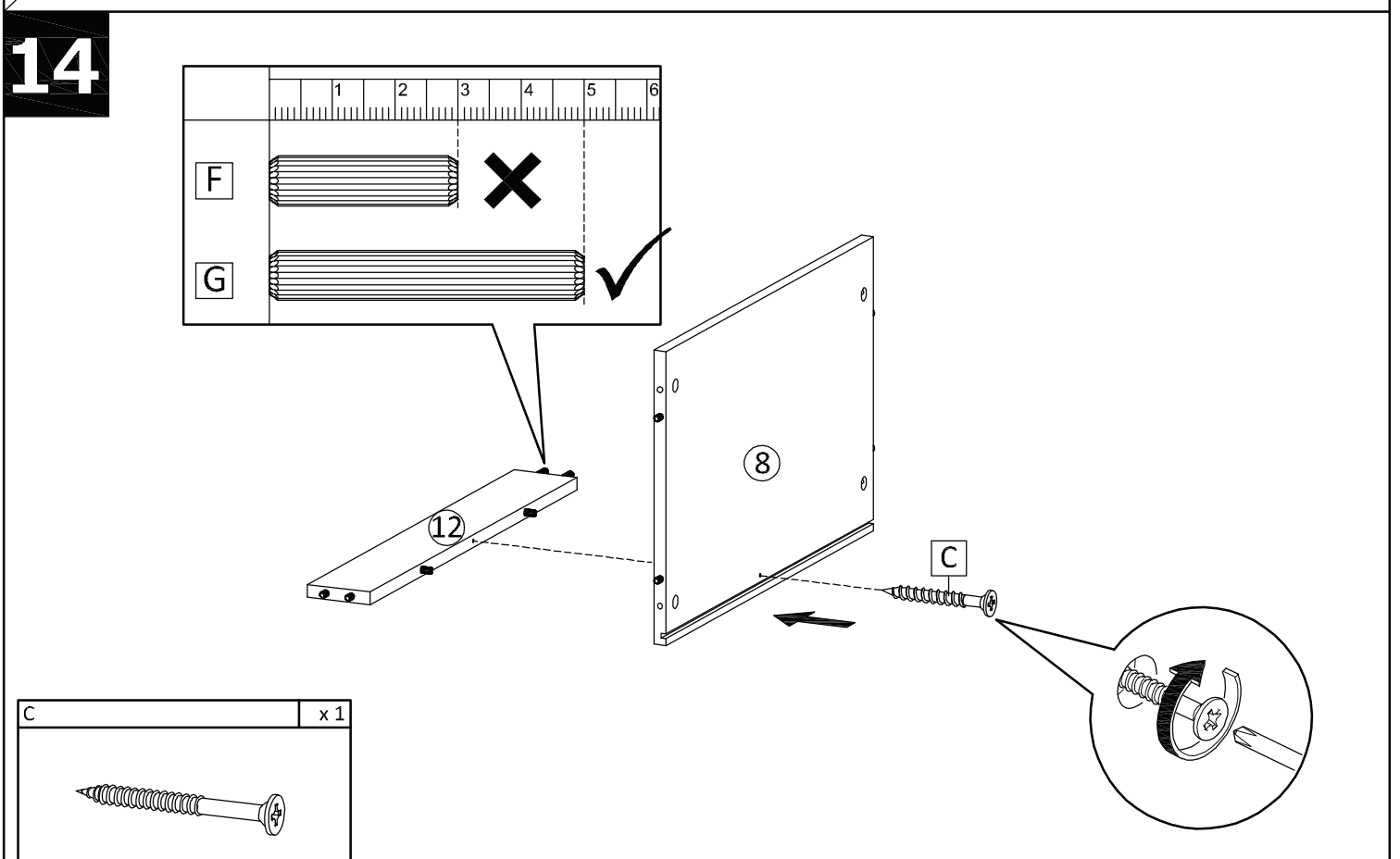
12



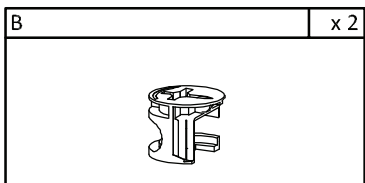
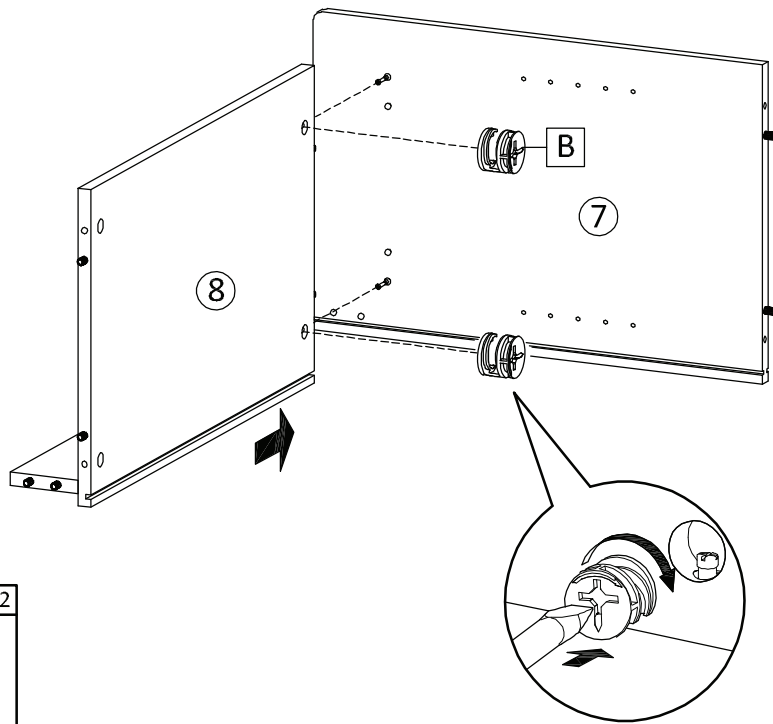
13



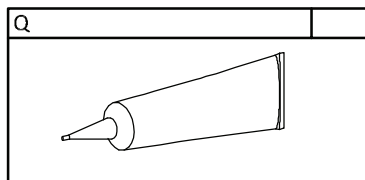
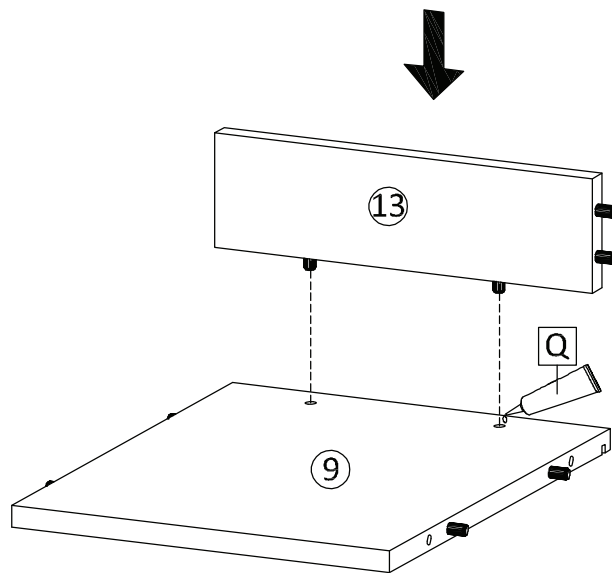
14



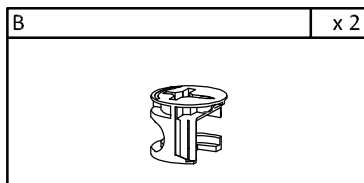
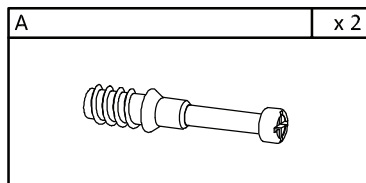
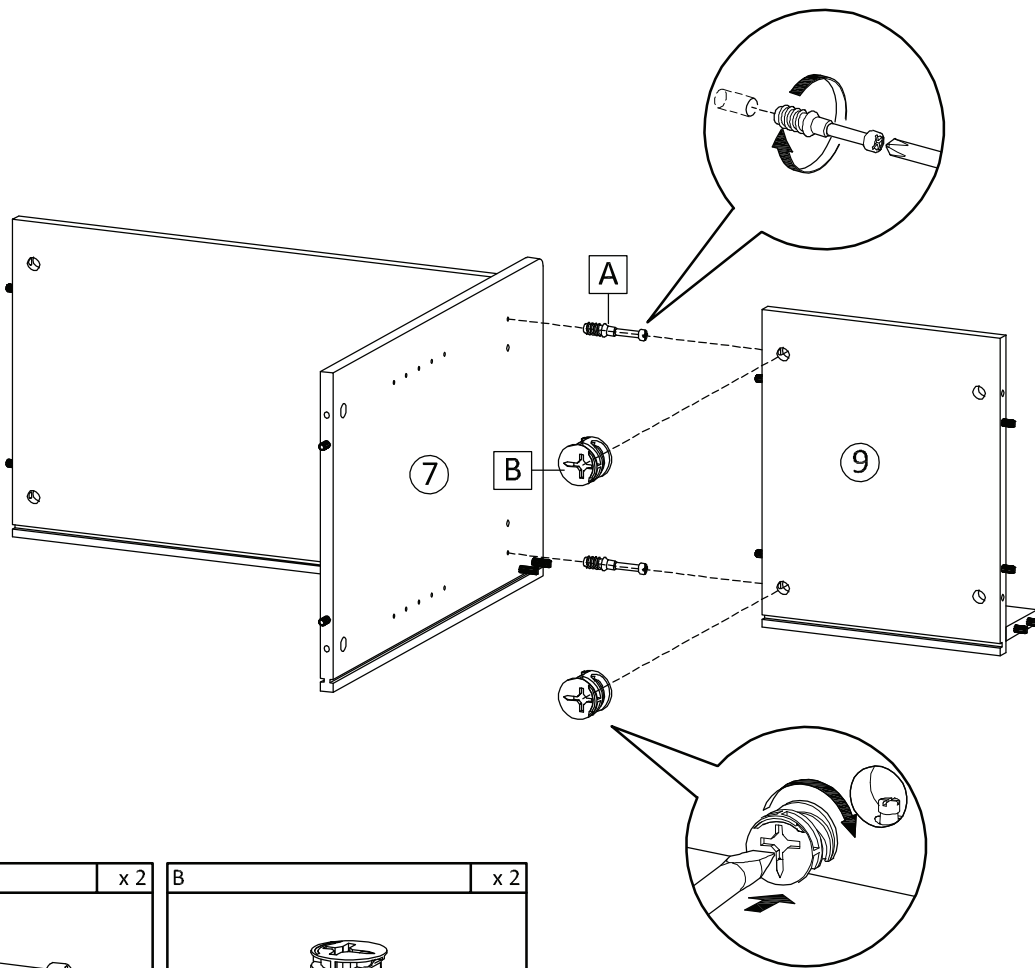
15



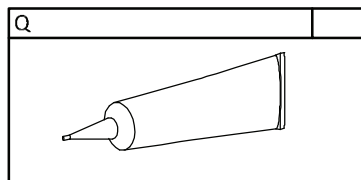
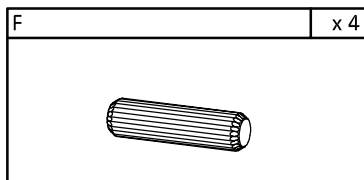
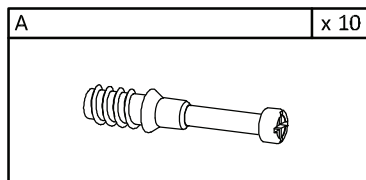
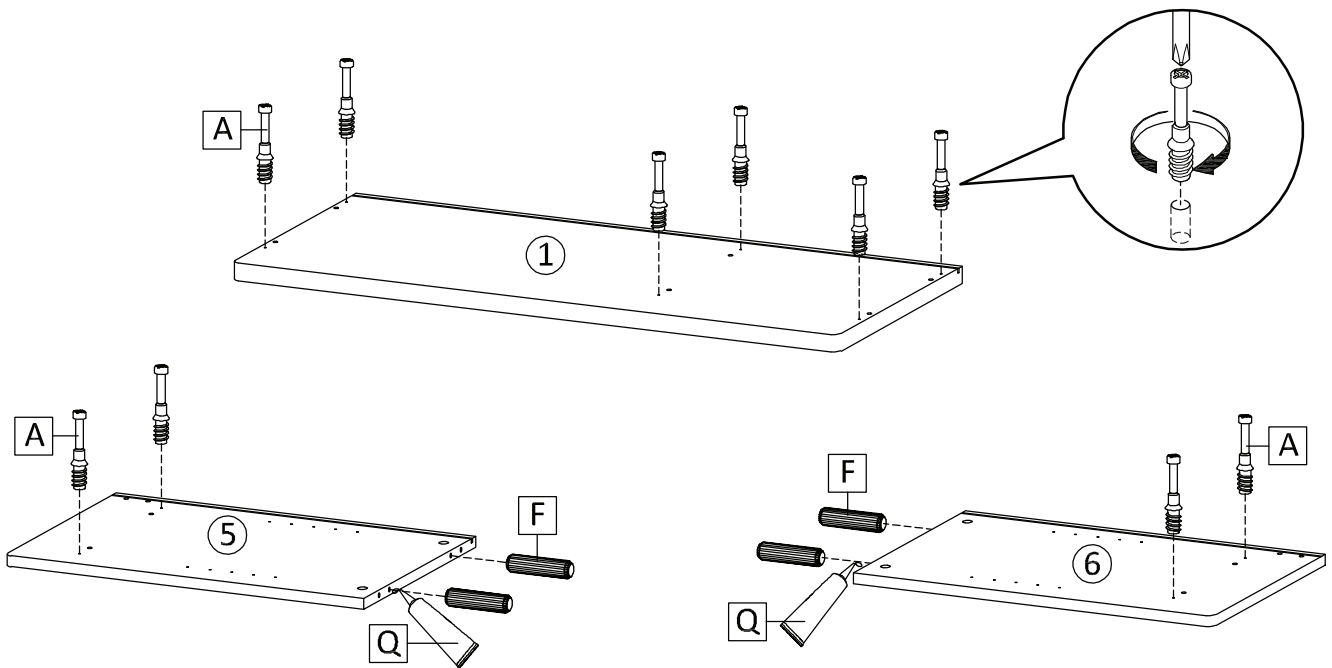
16



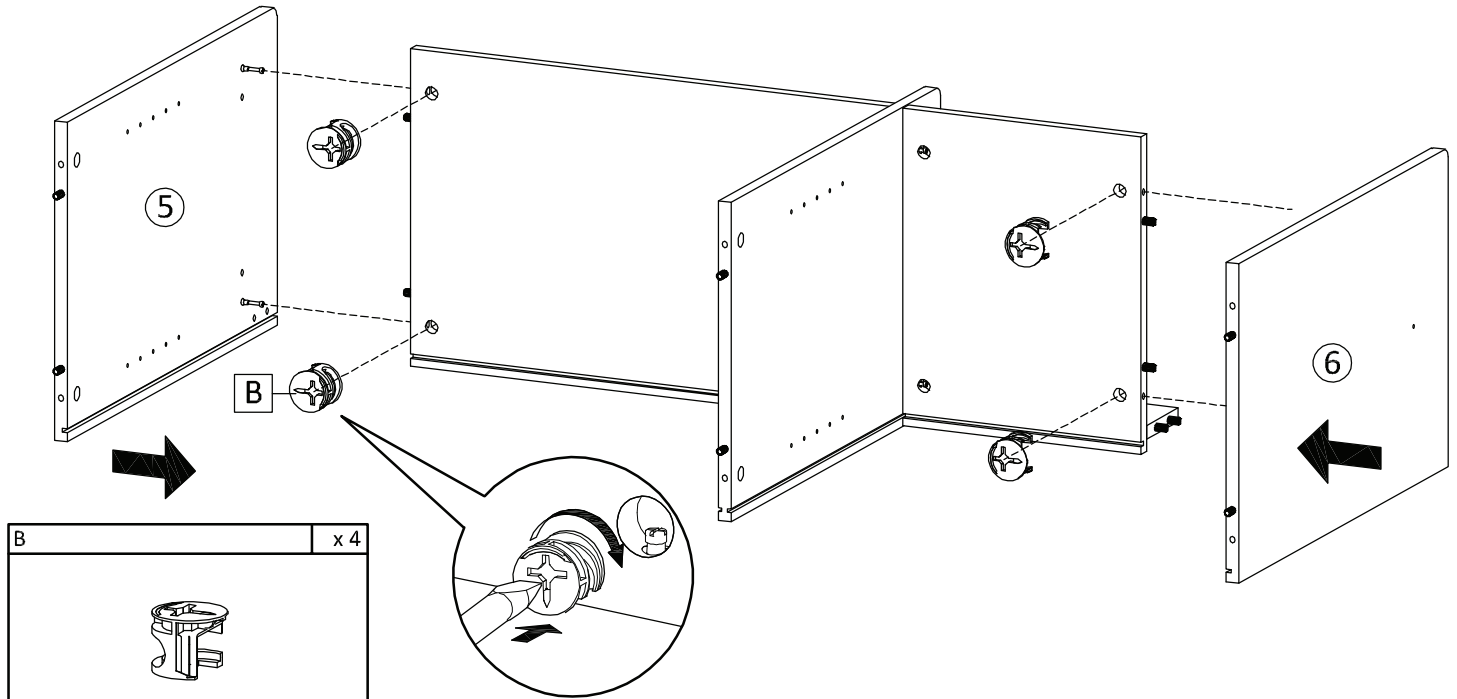
17



18

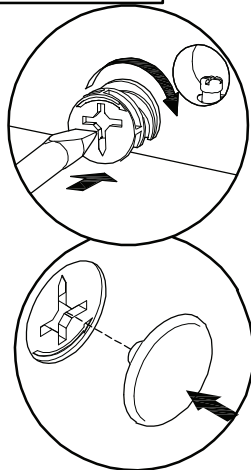
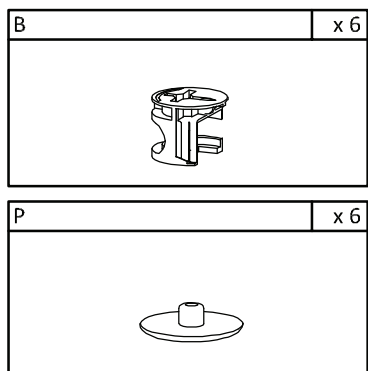
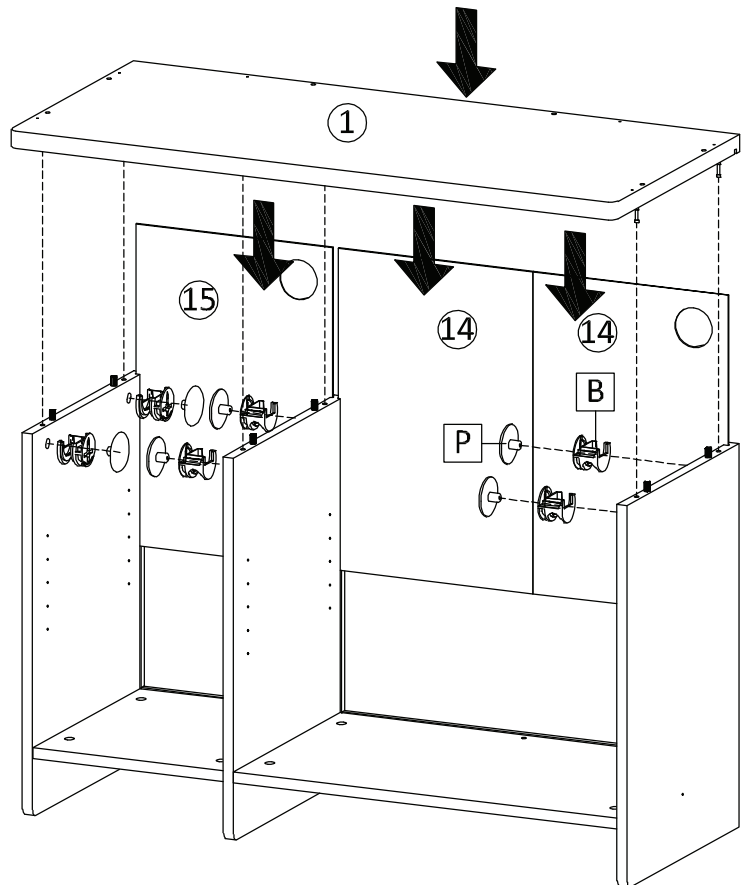
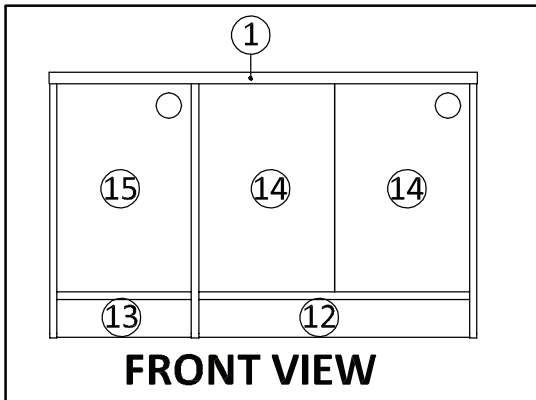


19

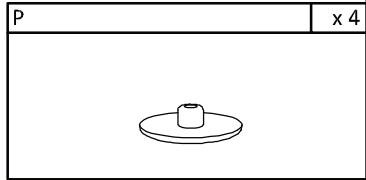
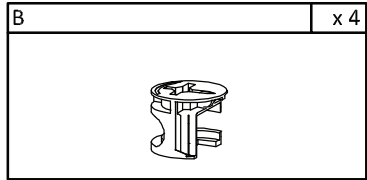
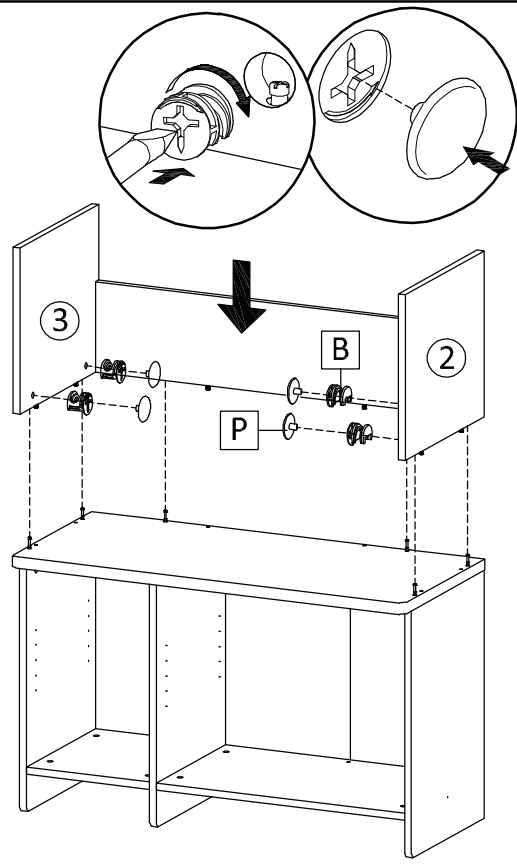
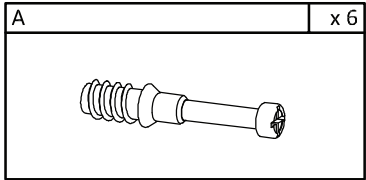
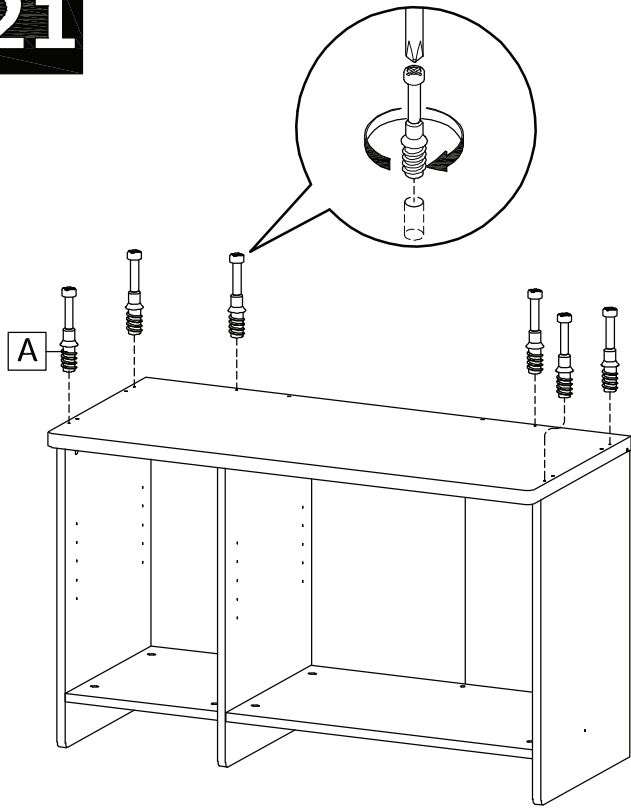


20

14 15 With lamination facing front

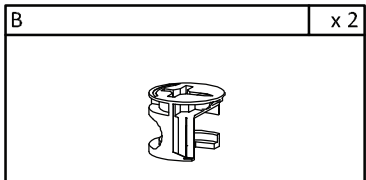
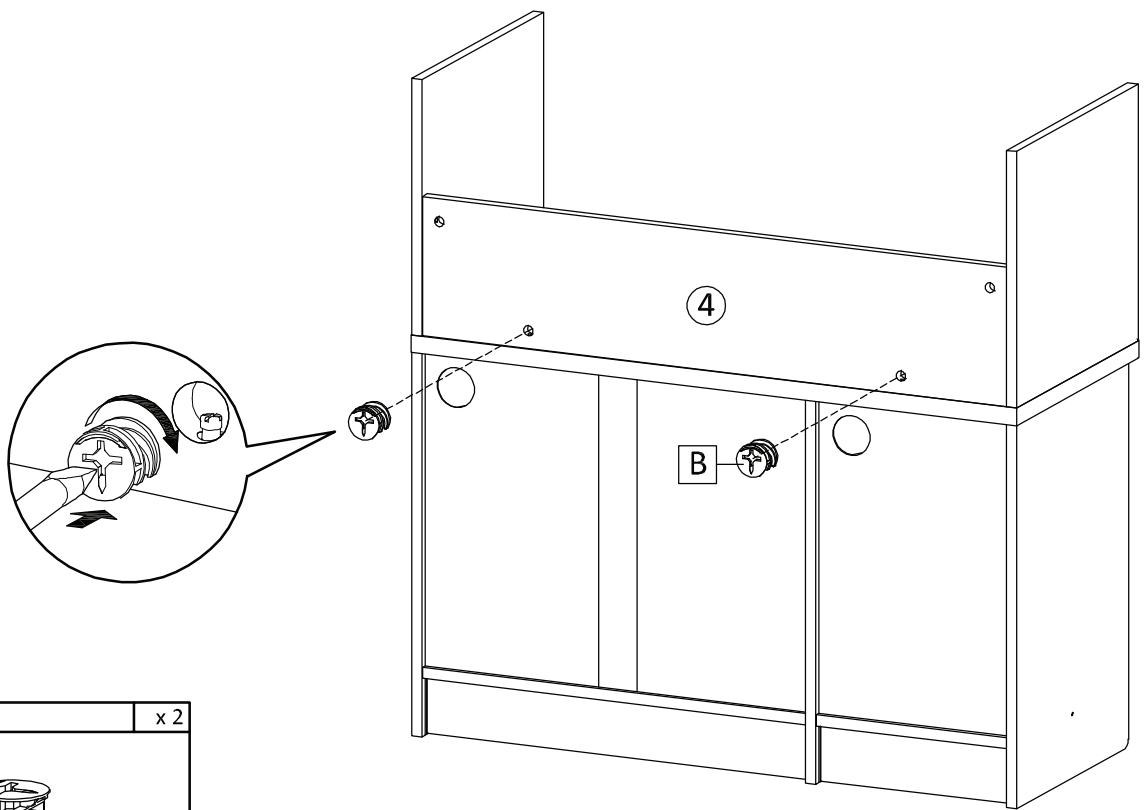


21

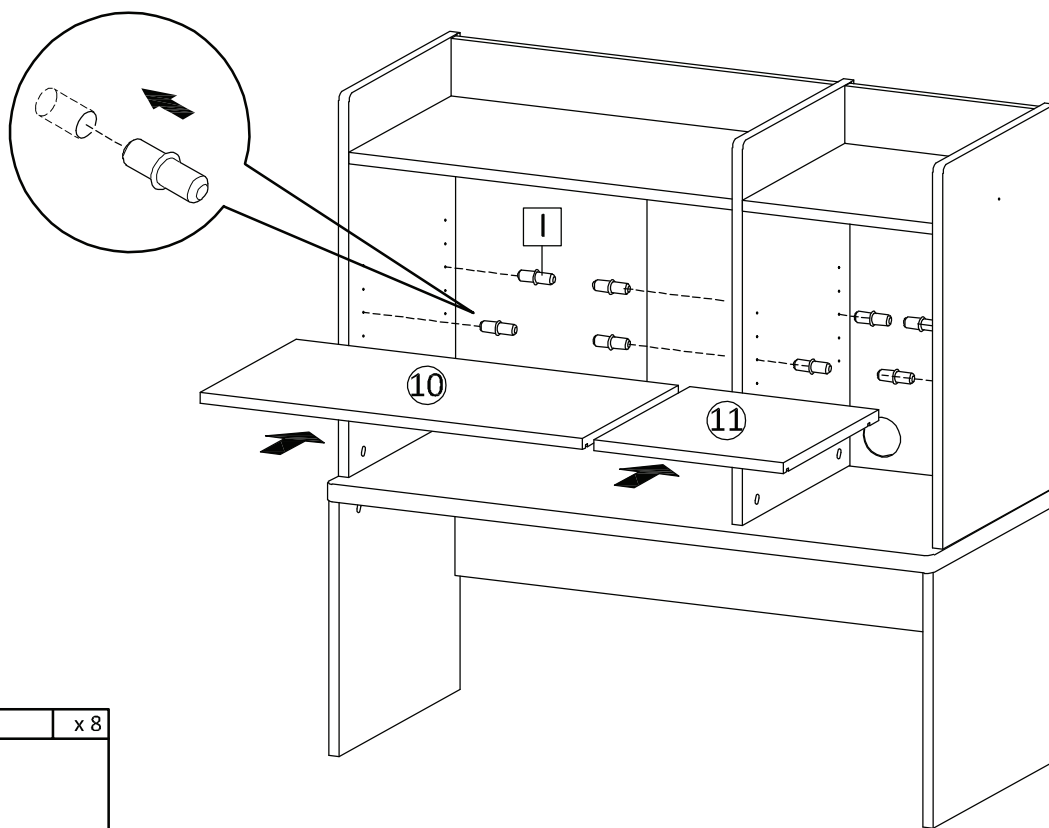


22

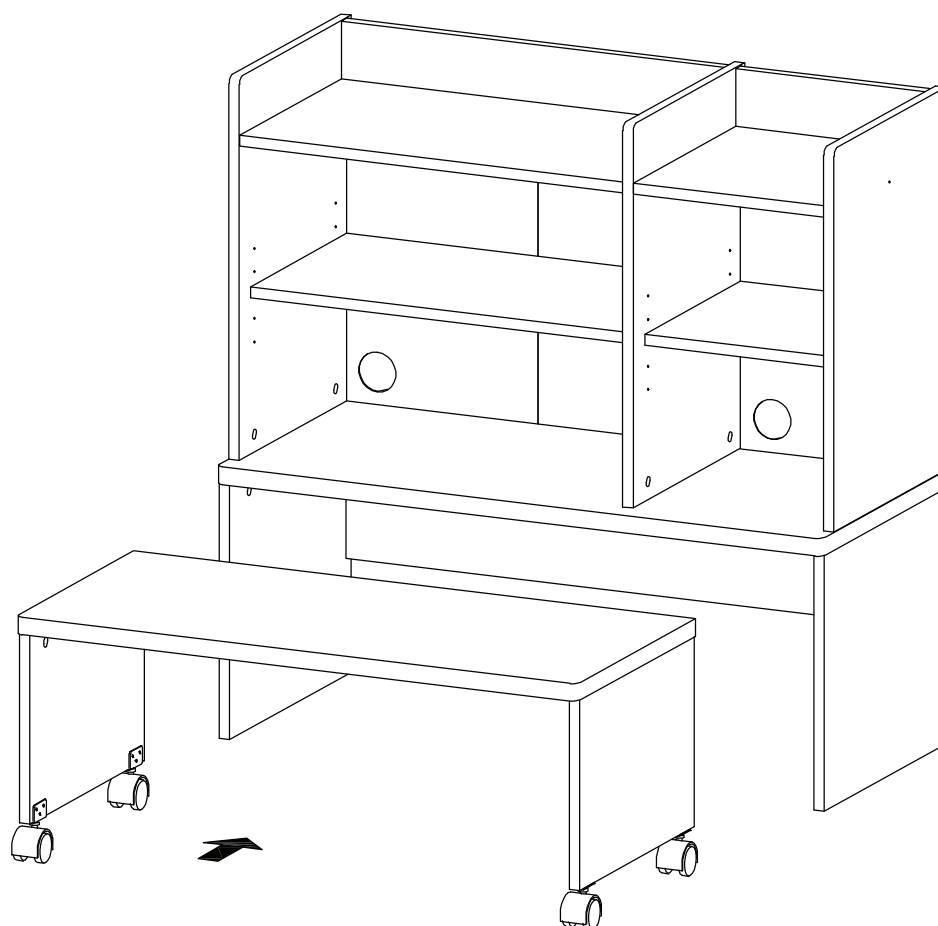
BACK VIEW



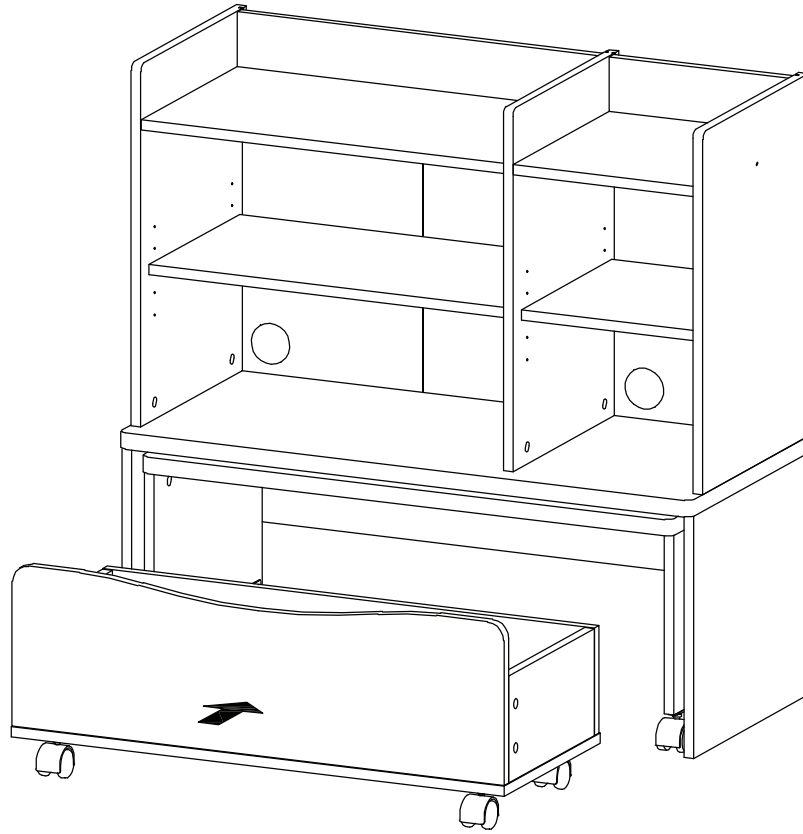
23



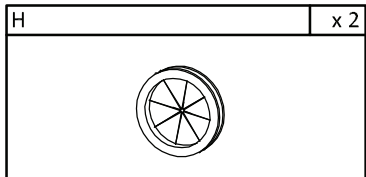
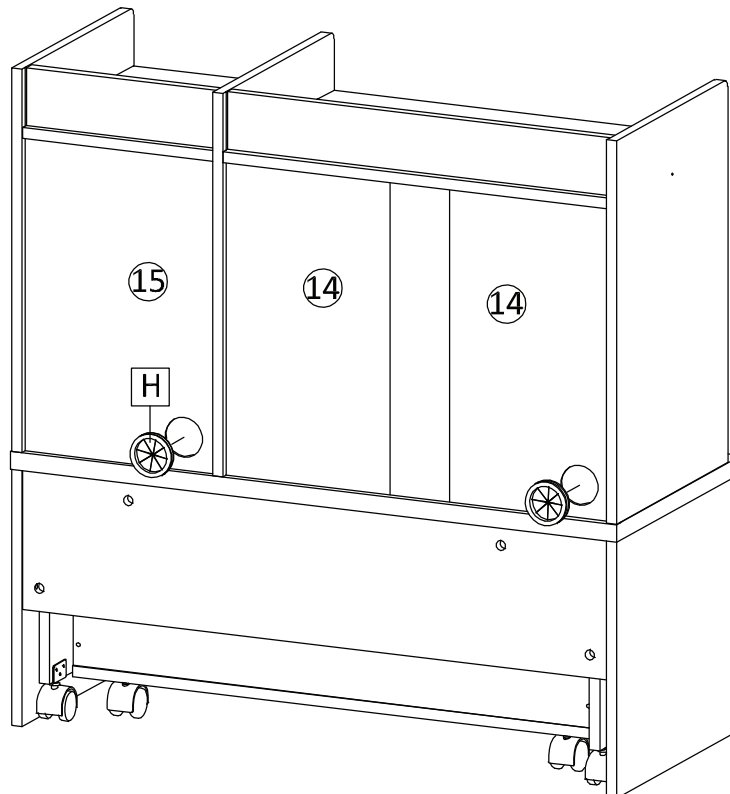
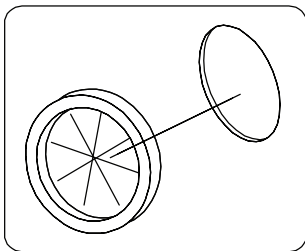
24



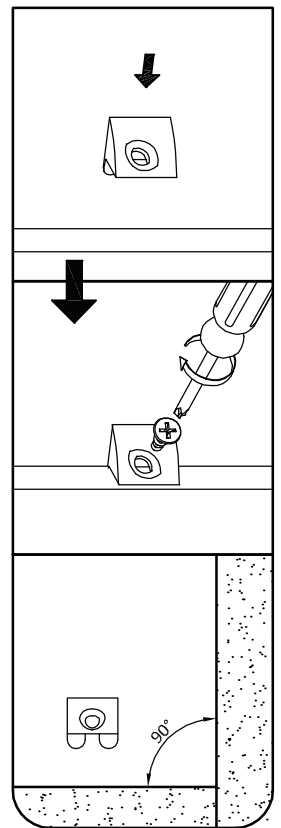
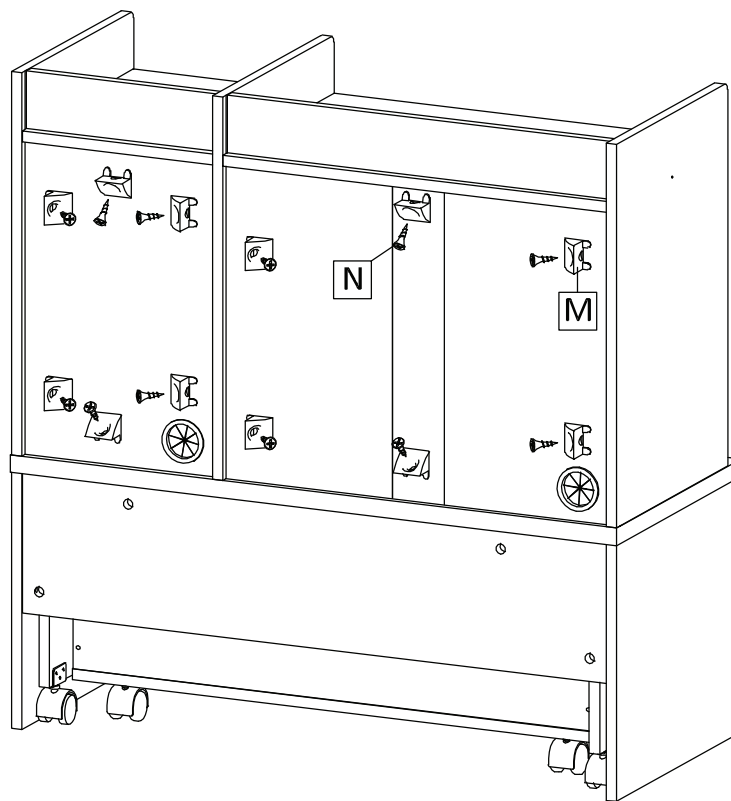
25



26



27



28

