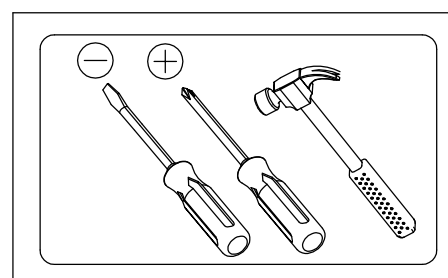
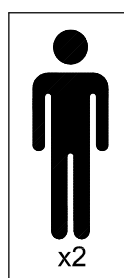
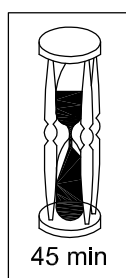
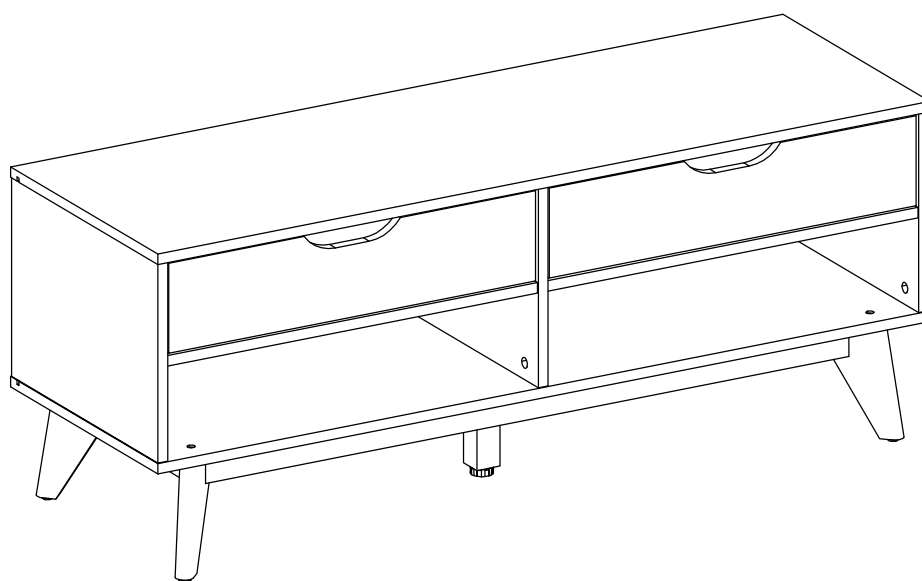
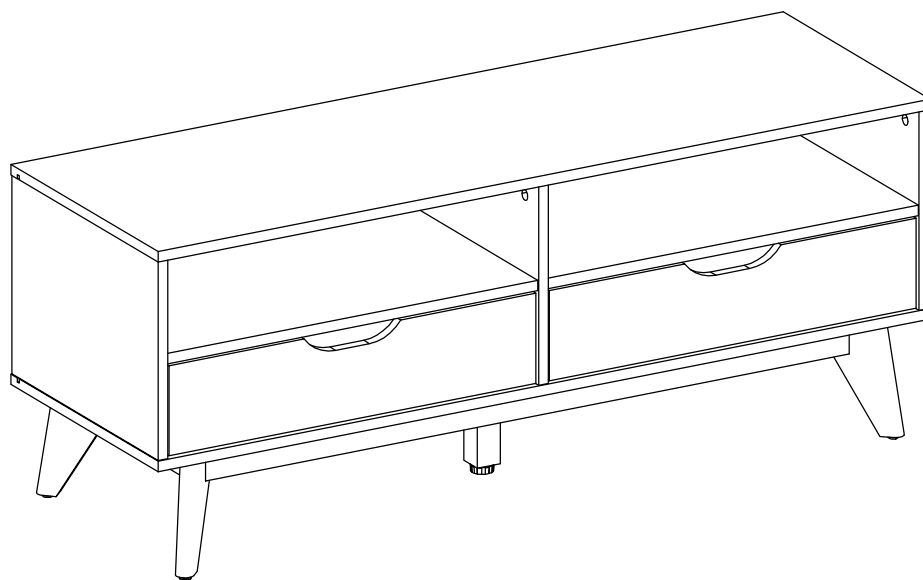
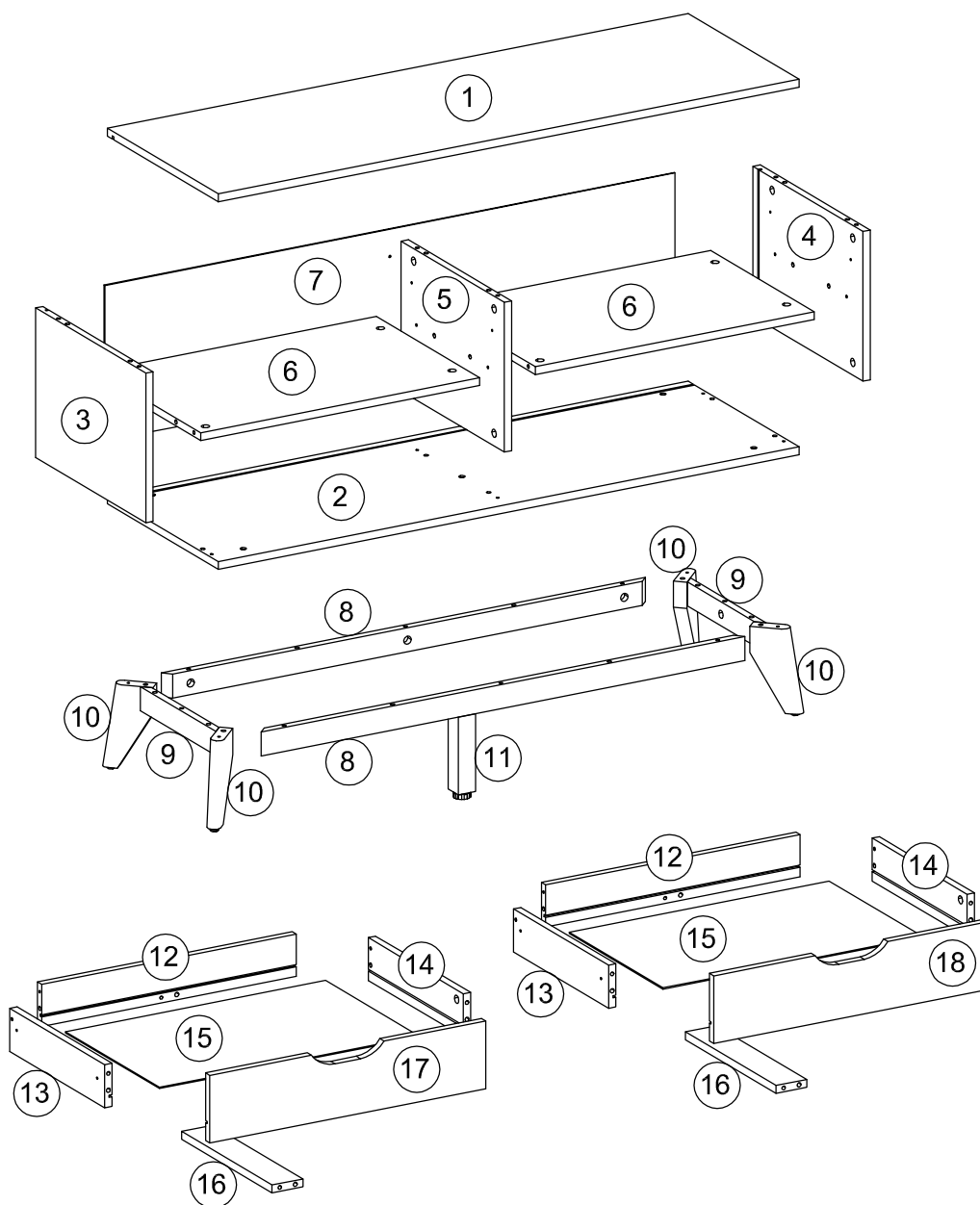





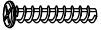

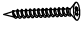






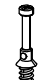

# ISY MEJA TV

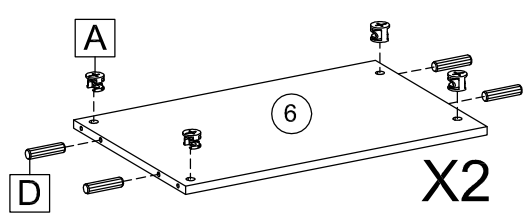
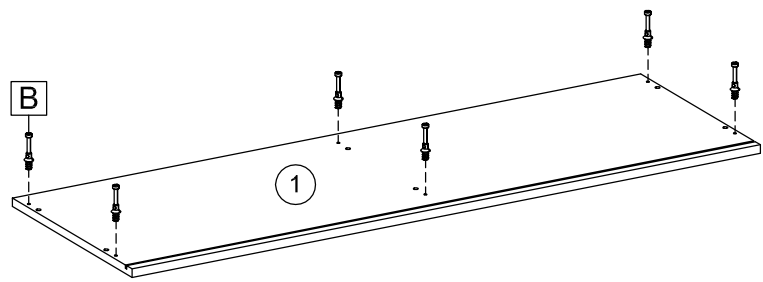





<b>A</b>	34X	<b>B</b>	34X	<b>C</b>	24X	<b>D</b>	44X	<b>E</b>	16X	<b>F</b>	11X	<b>G</b>	2X	<b>H</b>	14X	<b>I</b>	14X	<b>J</b>	2set
									6 x 8 mm		10 x 33,5 mm		3 x 12 mm		4 x 19 mm				
<b>K</b>	4X																		
																			

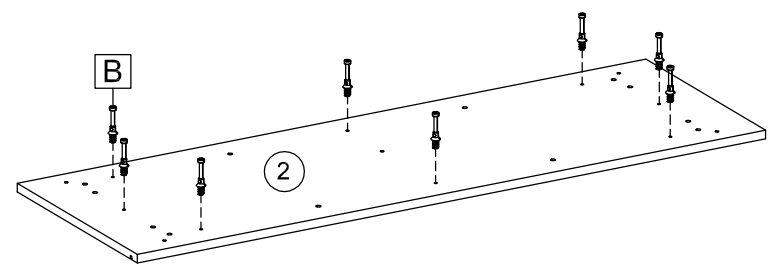
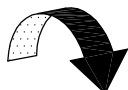
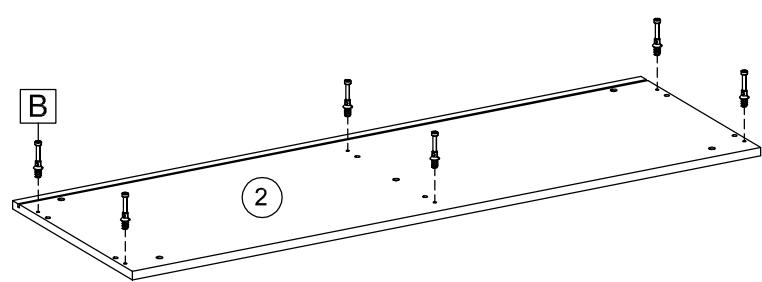
**1**

<p><b>A</b></p>  <p>8x</p>	<p><b>B</b></p>  <p>6x</p>	<p><b>D</b></p>  <p>8x</p>
---	---	---

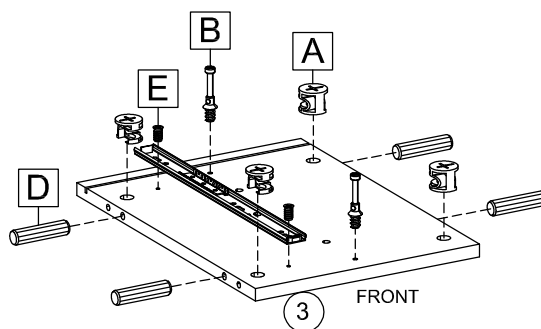
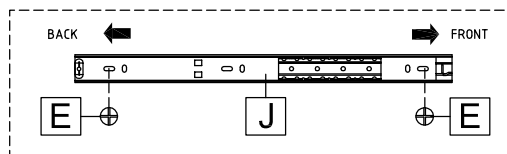
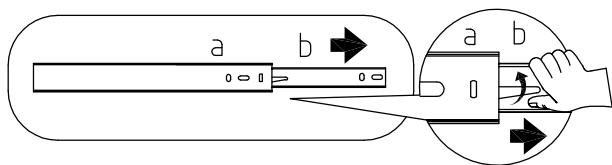
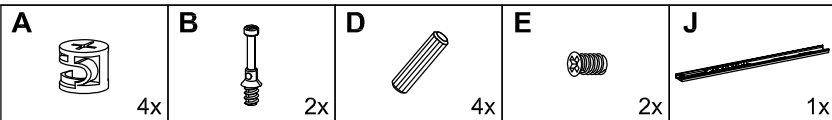


**2**

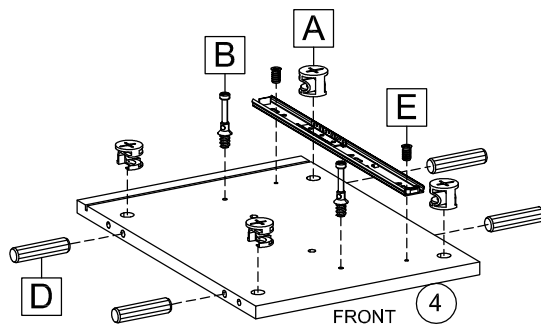
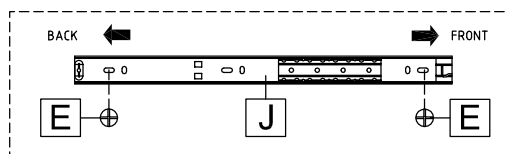
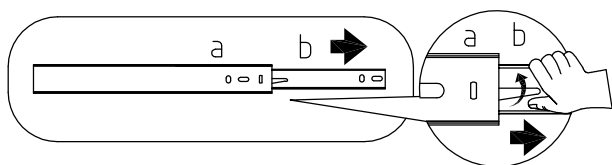
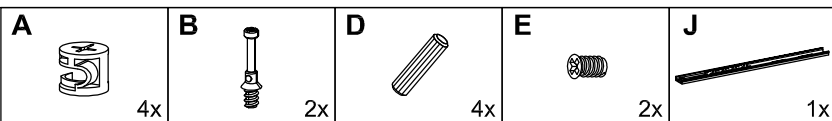
<p><b>B</b></p>  <p>14x</p>
--




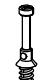



**3**

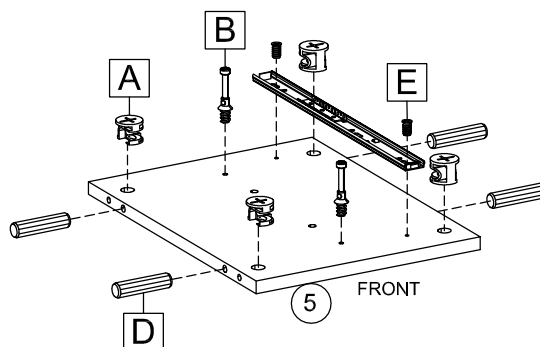
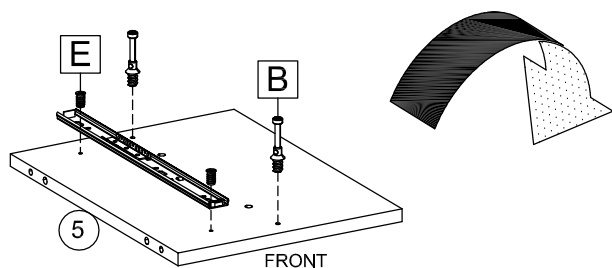
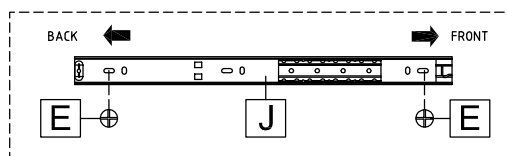
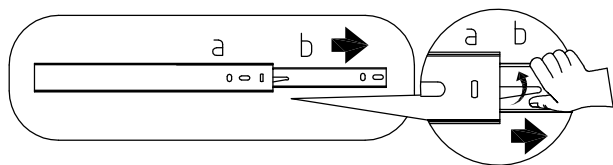


**4**


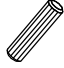


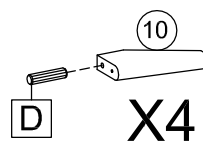
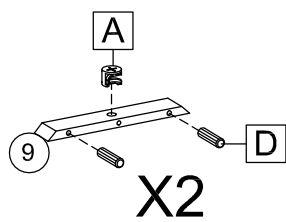
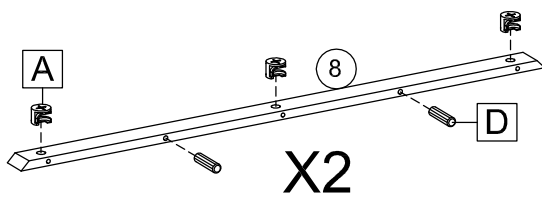
**5**

- |   |   |   |   |  |
|---|---|---|---|--|
| <p><b>A</b></p>  <p>4x</p> | <p><b>B</b></p>  <p>4x</p> | <p><b>D</b></p>  <p>4x</p> | <p><b>E</b></p>  <p>4x</p> | <p><b>J</b></p>  <p>2x</p> |
|---|---|---|---|--|



**6**

- |   |  |
|---|--|
| <p><b>A</b></p>  <p>8x</p> | <p><b>D</b></p>  <p>12x</p> |
|---|--|

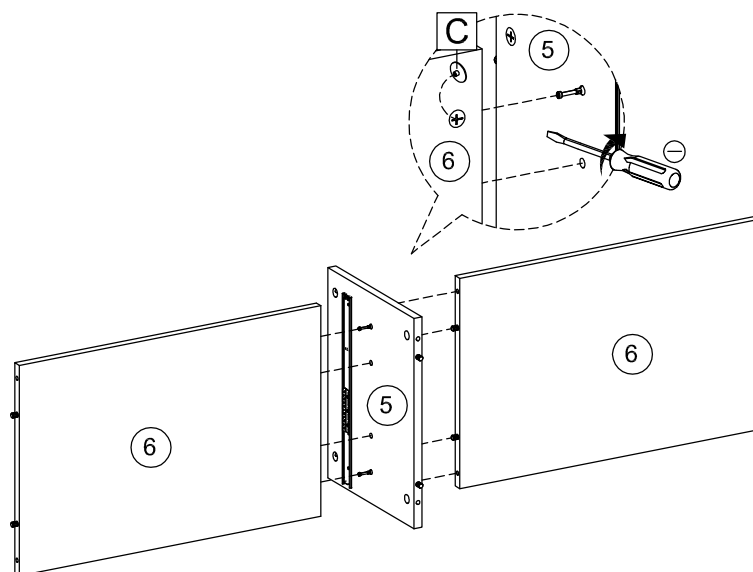


7

C

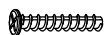


4x

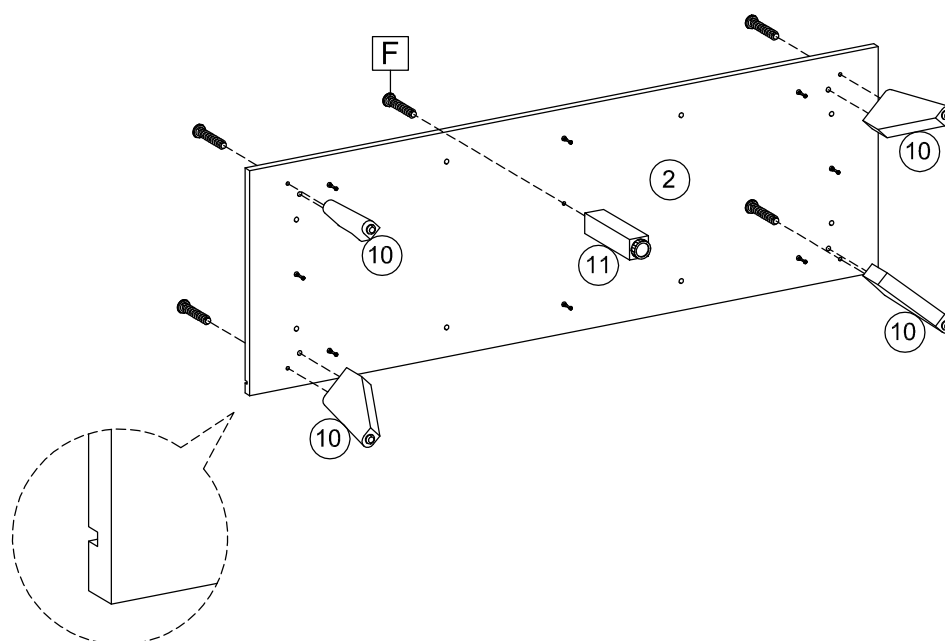


8

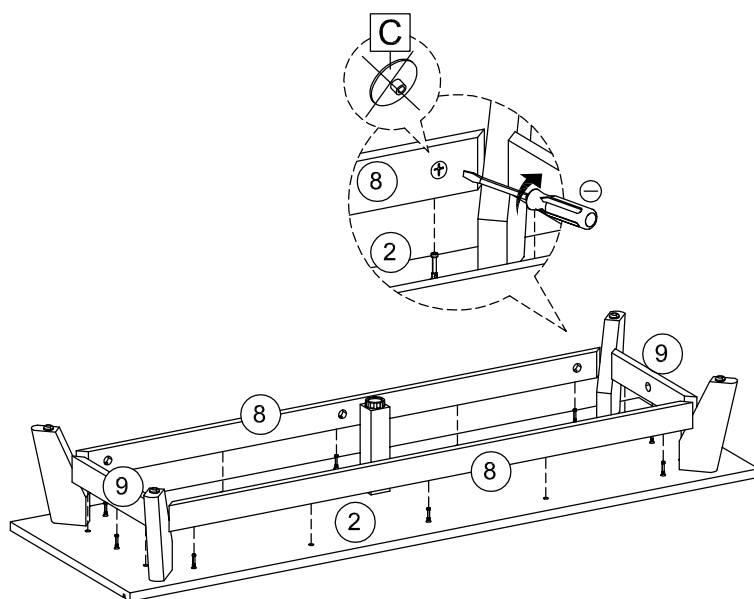
F



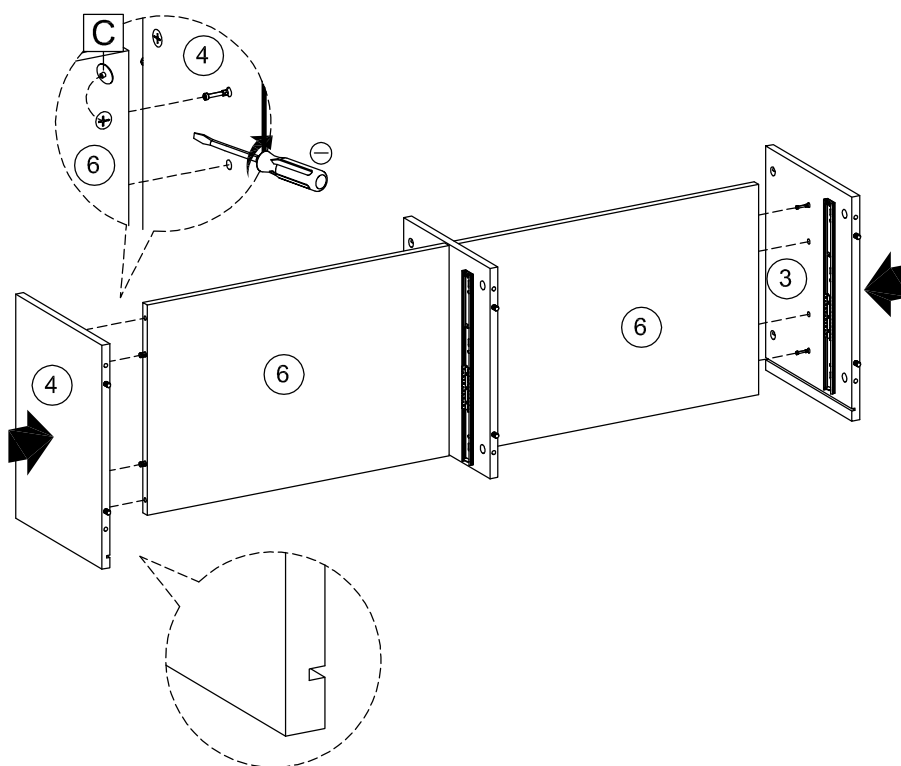
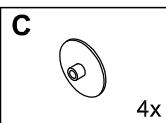
5x



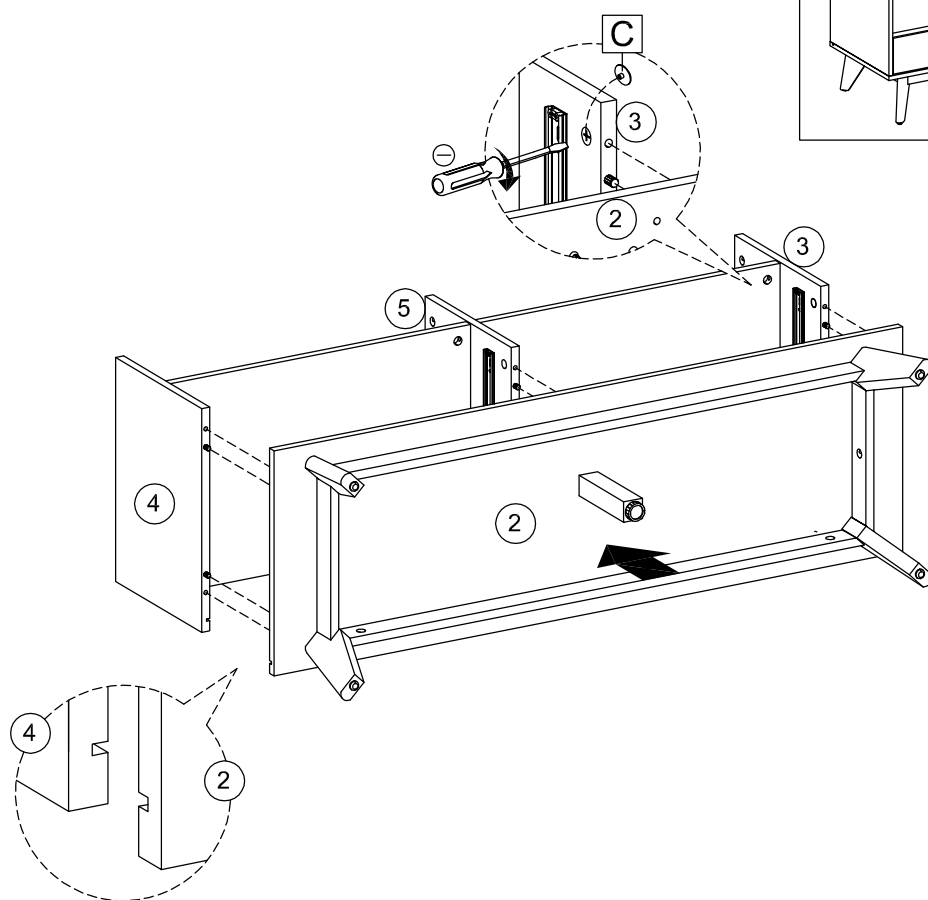
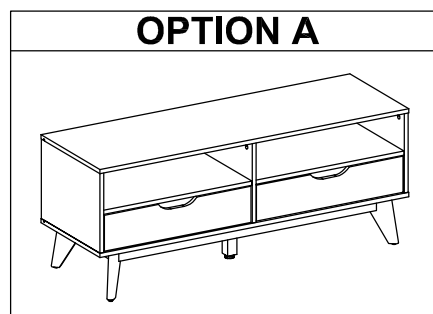
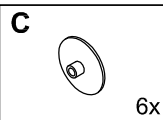
9



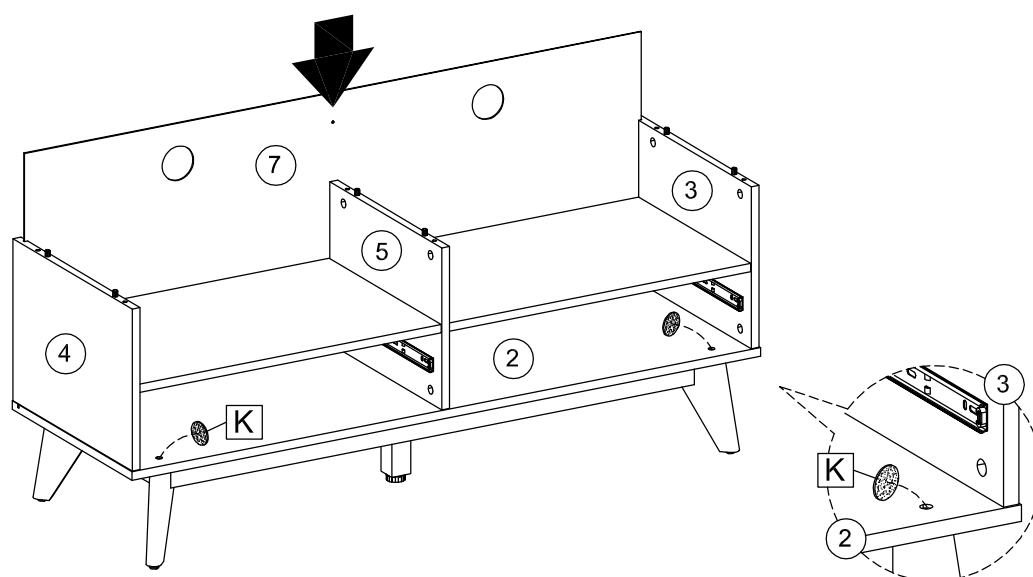
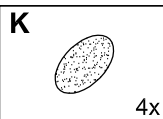
10



11

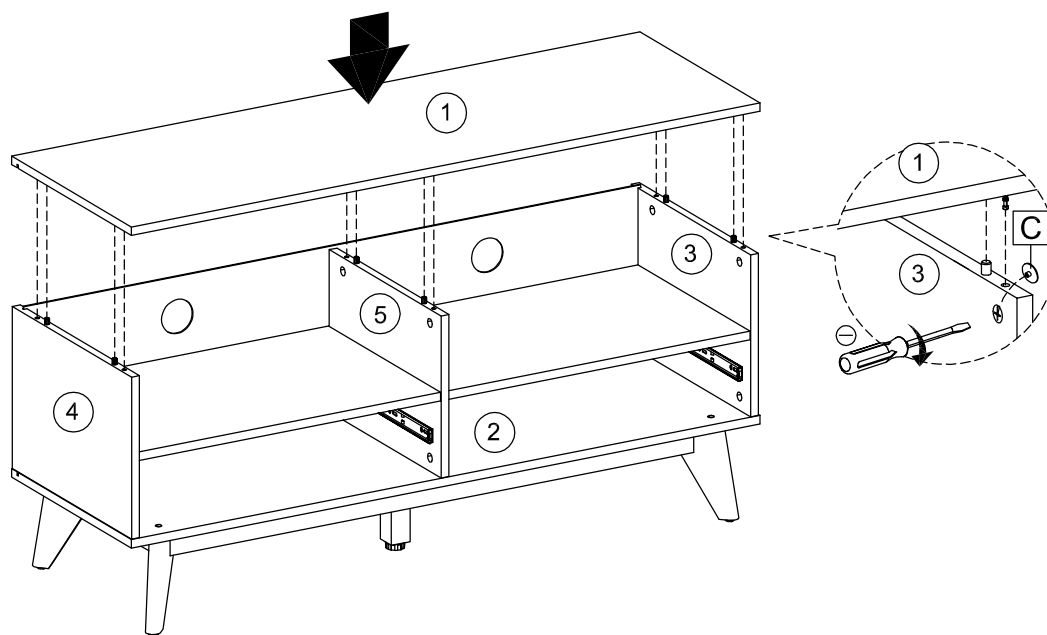
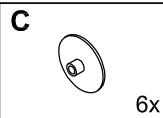


12

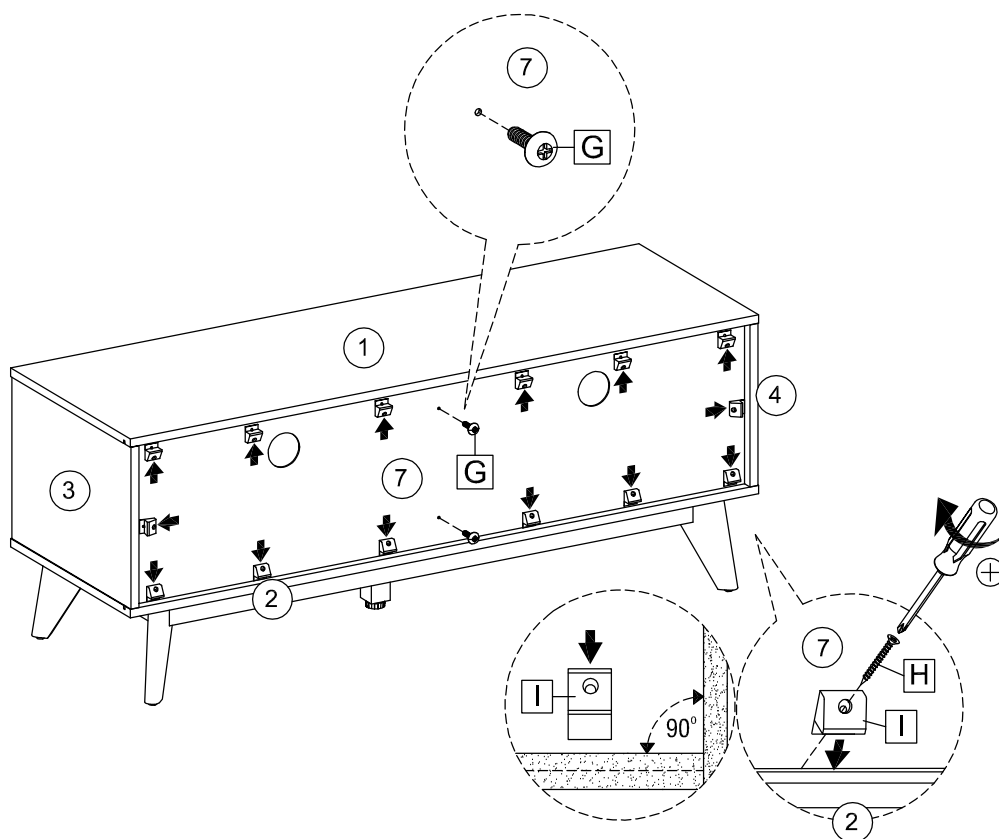
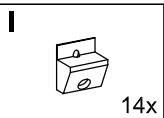
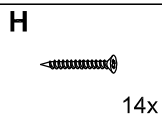
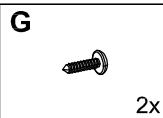




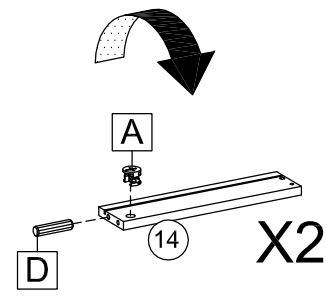
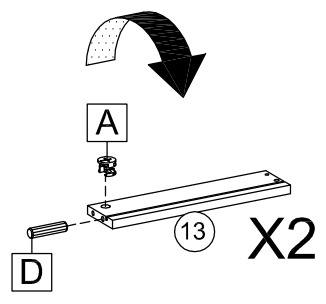
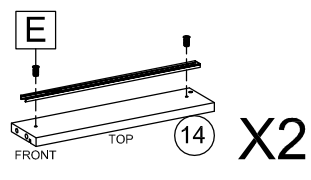
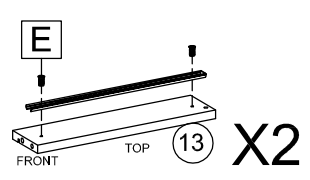
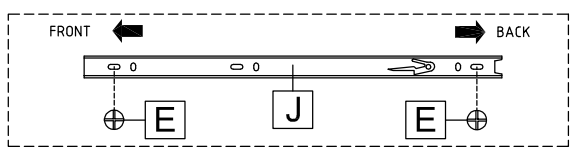
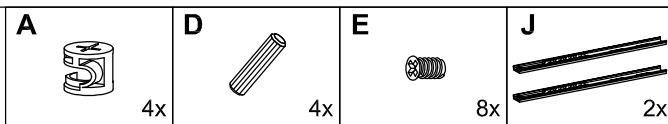
13



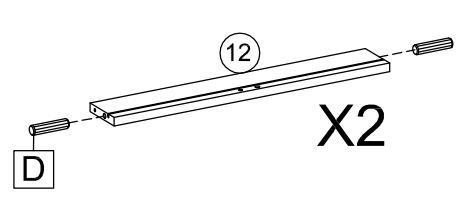
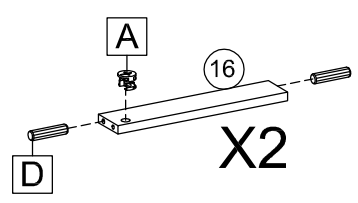
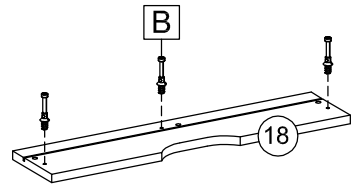
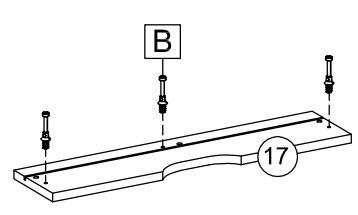
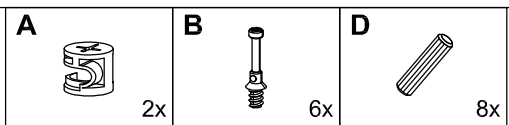
14



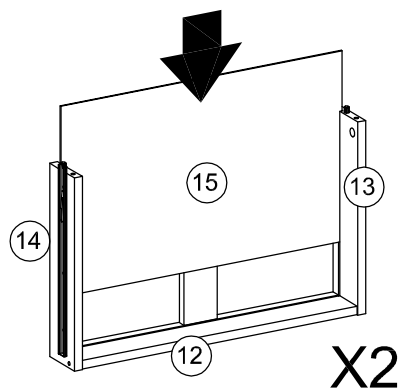
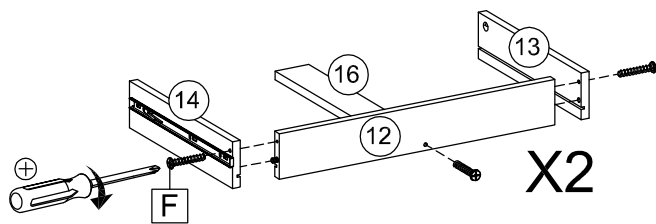
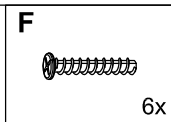
15



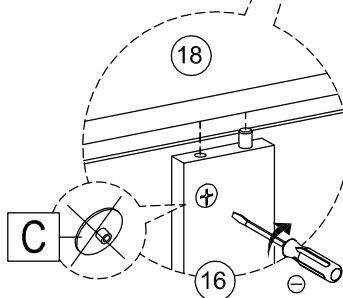
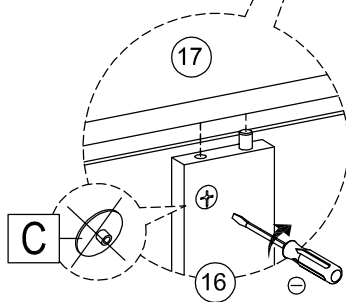
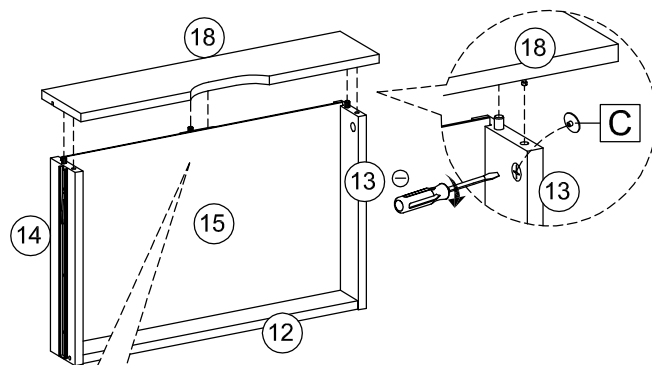
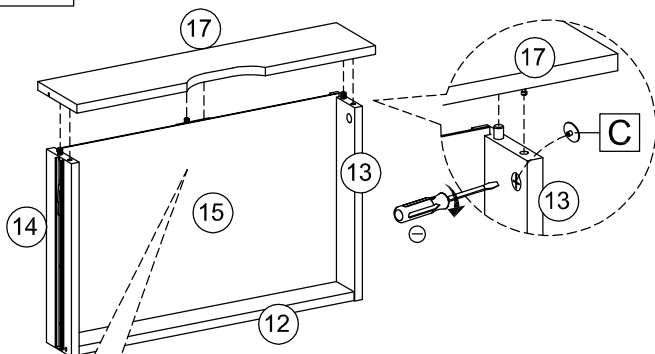
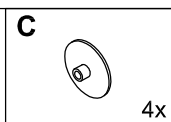
16



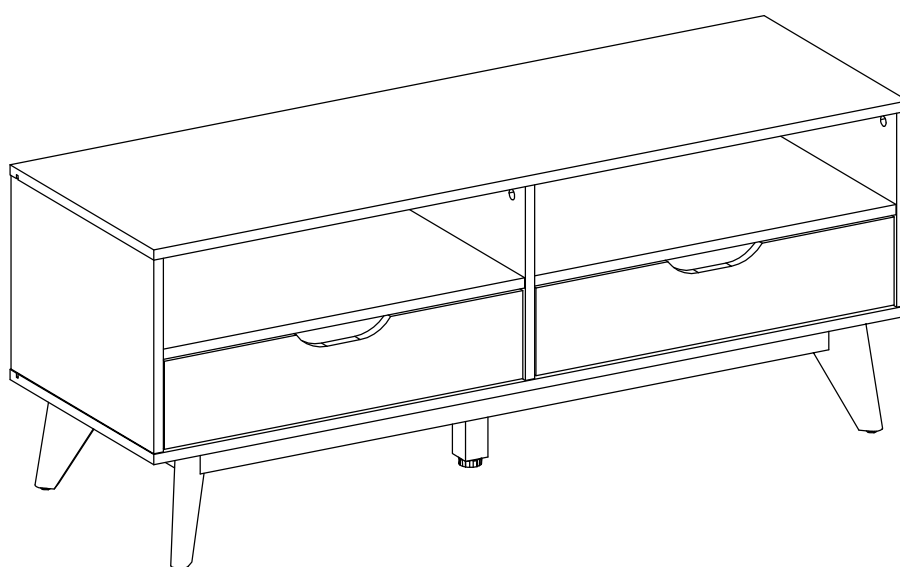
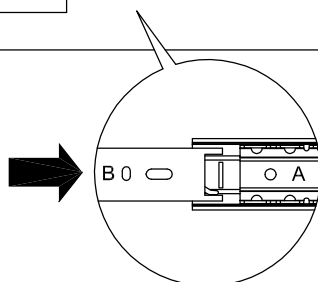
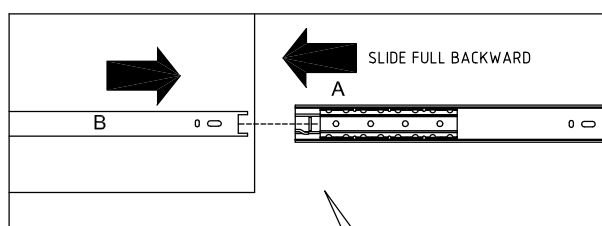
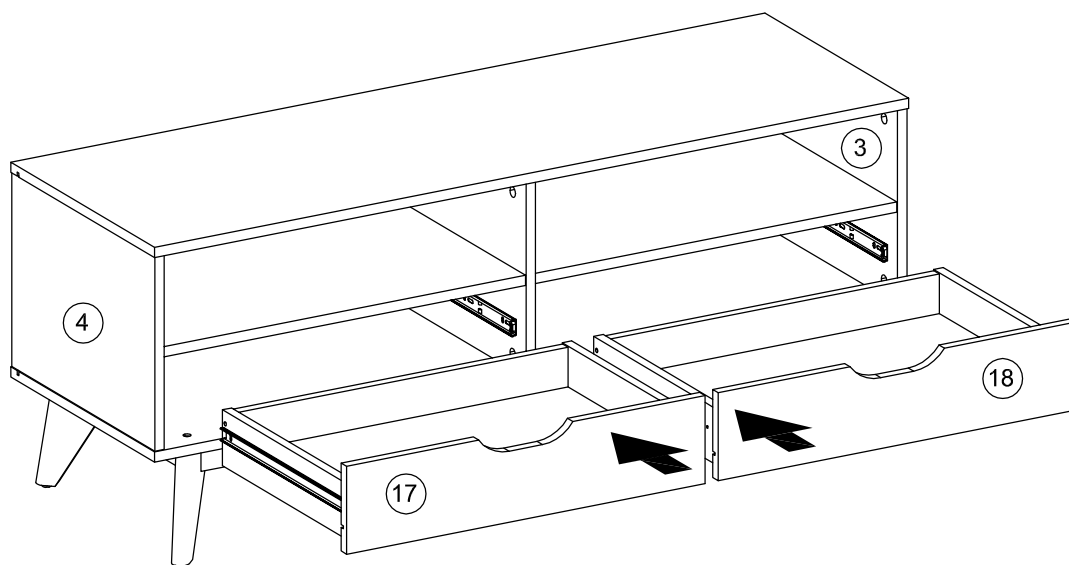
17



18

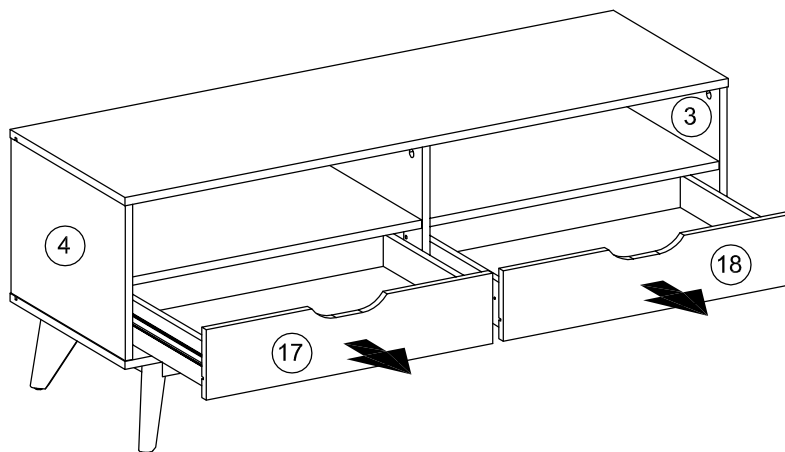
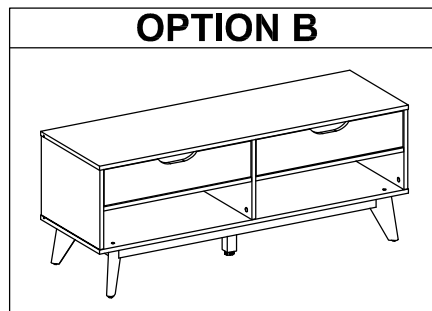


19

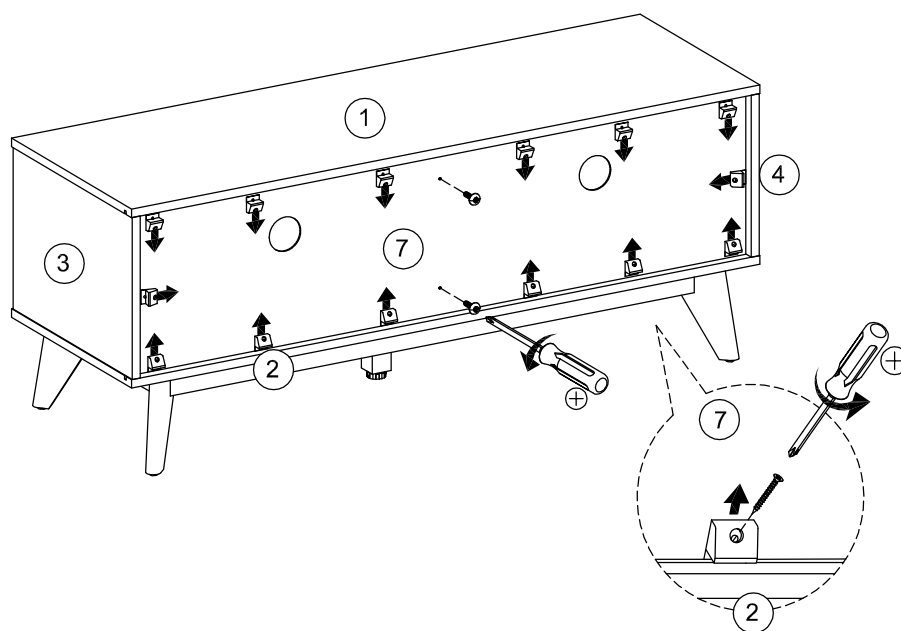


20

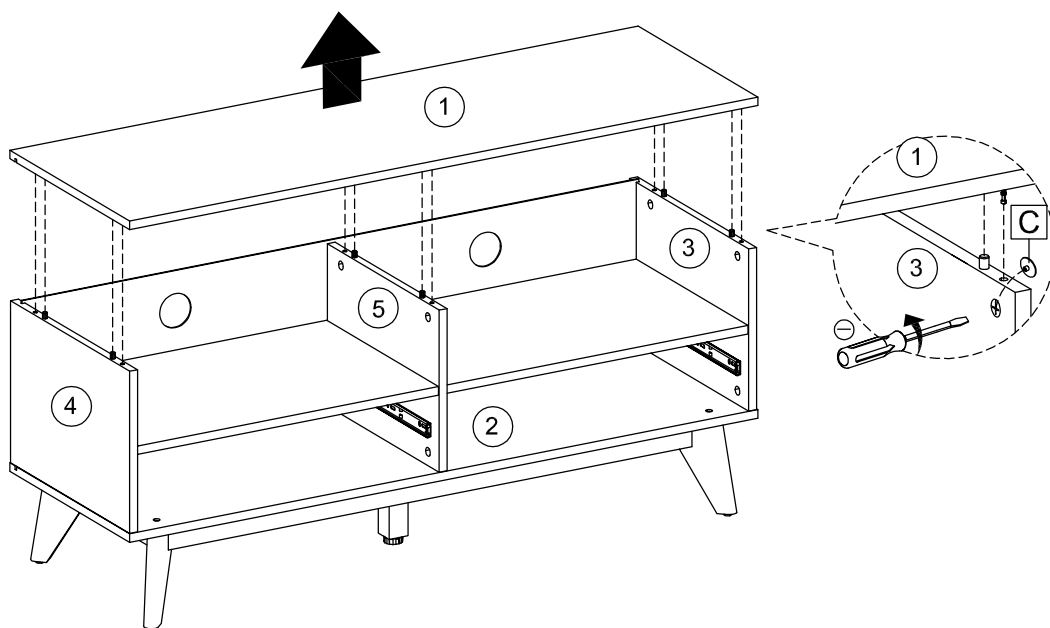
OPTION B



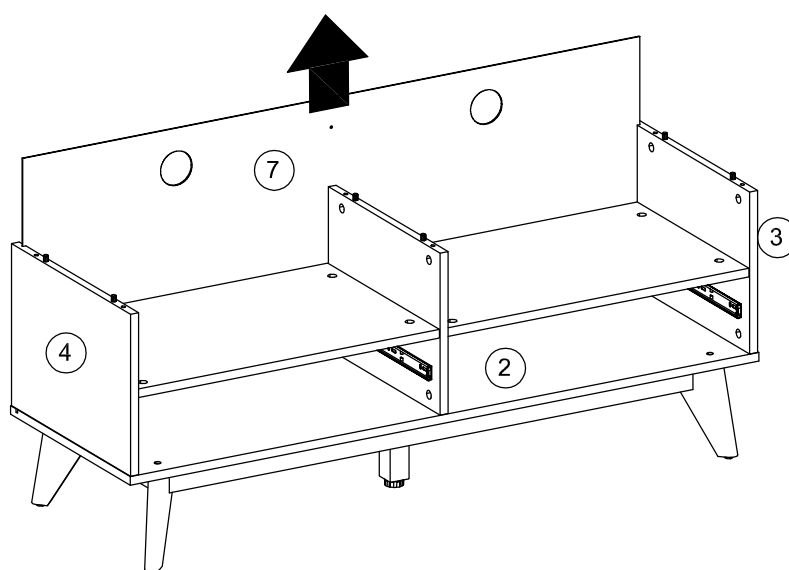
21



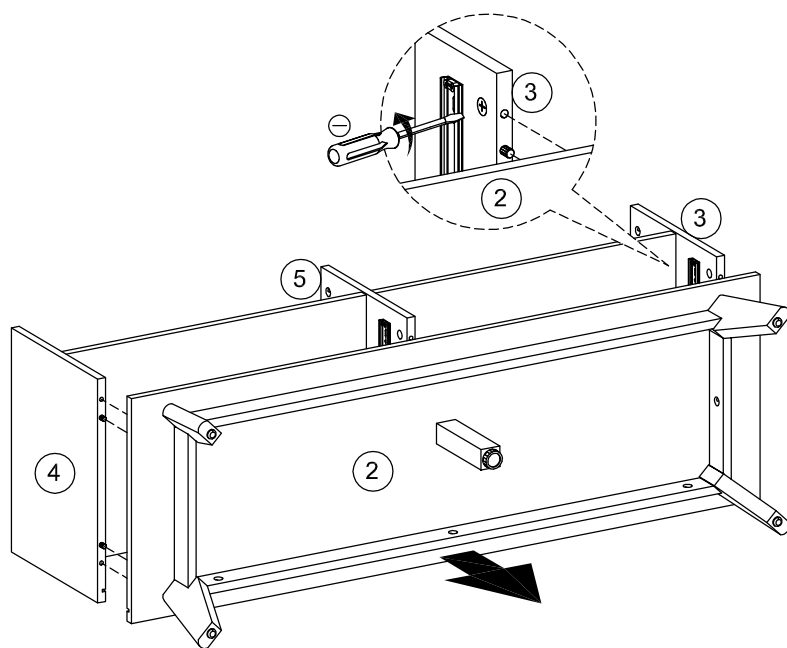
22



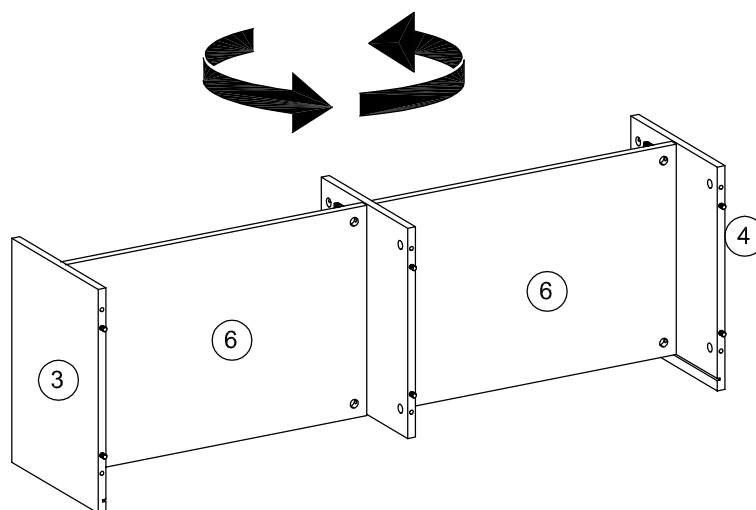
23



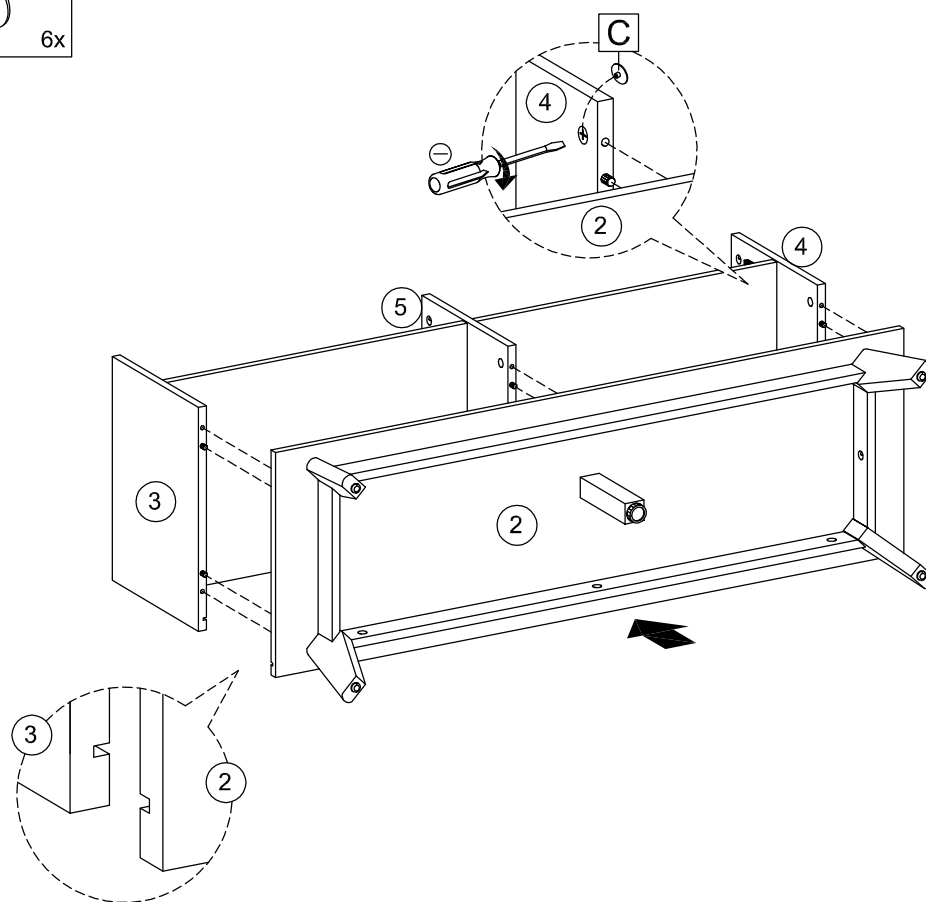
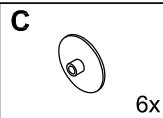
24



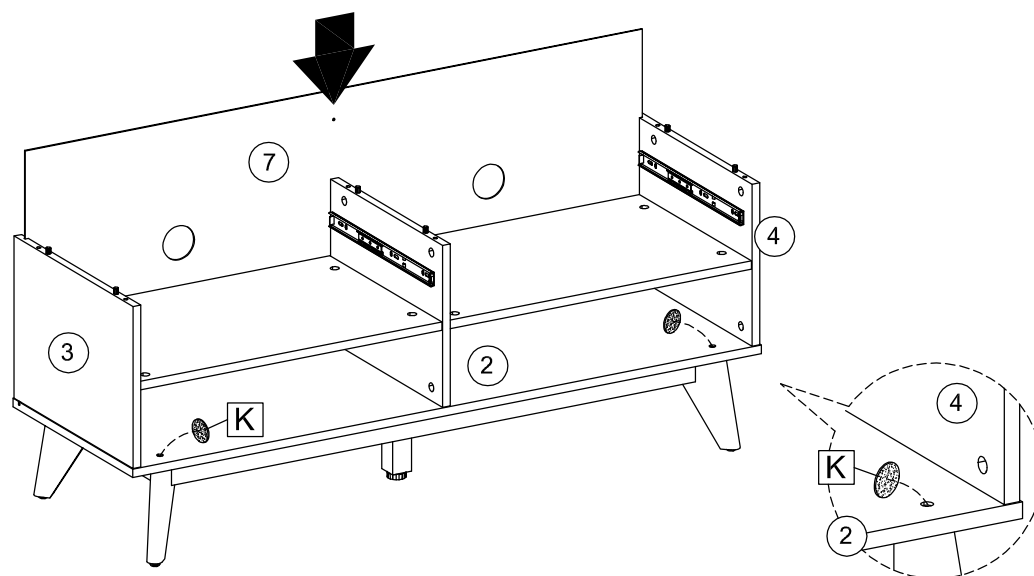
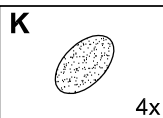
25



26

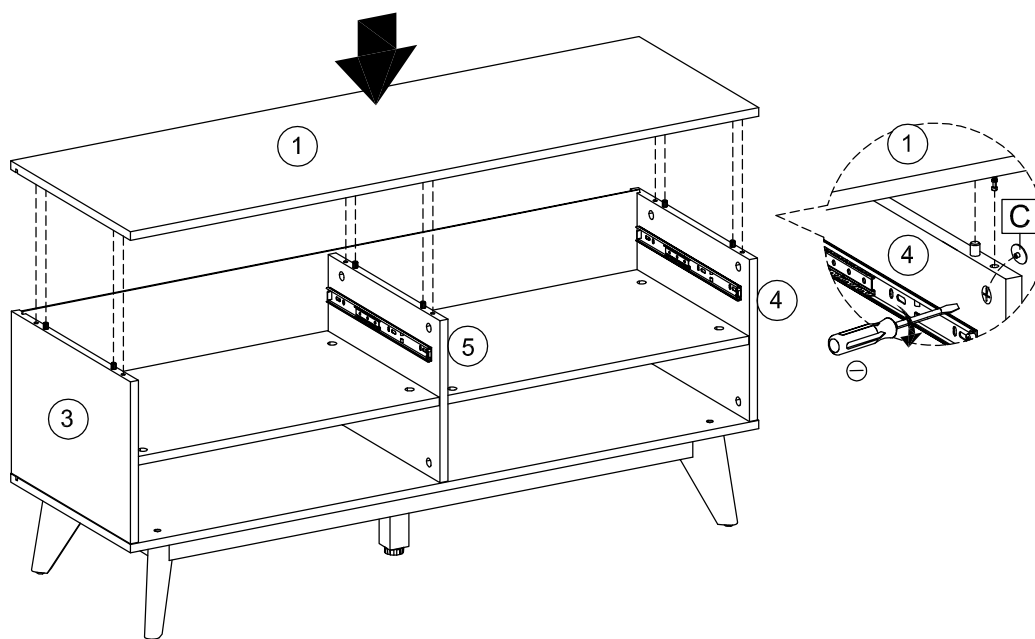
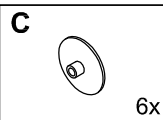


27

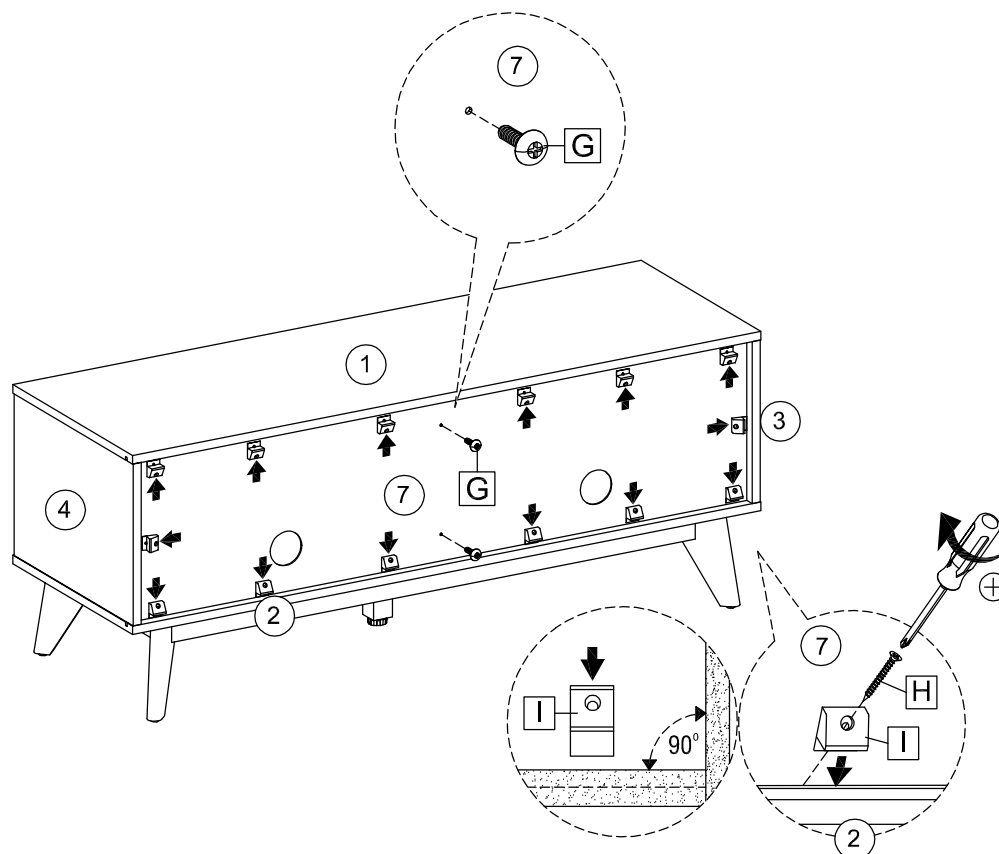
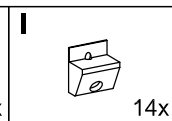
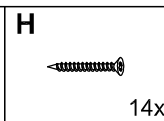
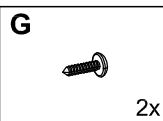




28



29



30

