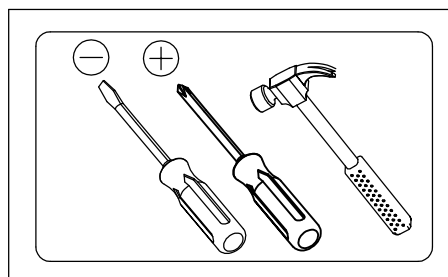
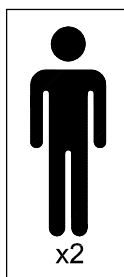
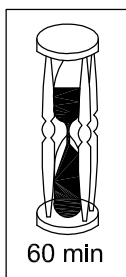
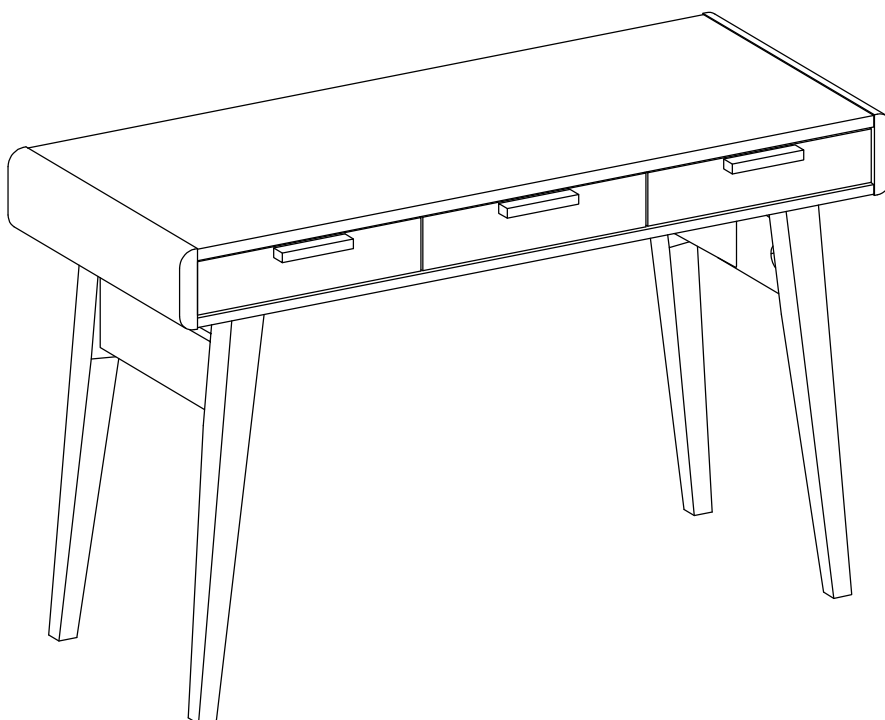
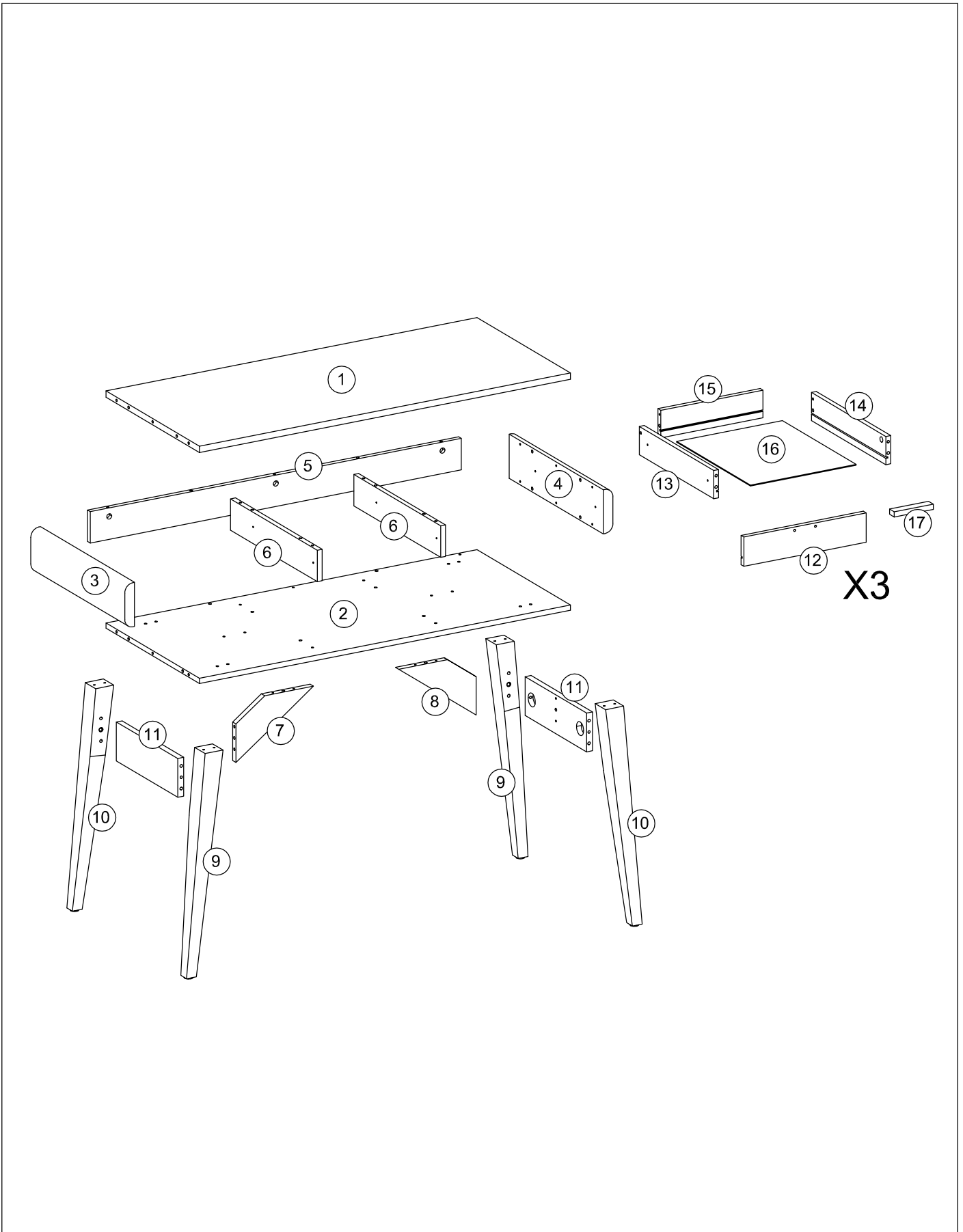





# HOKA DESK

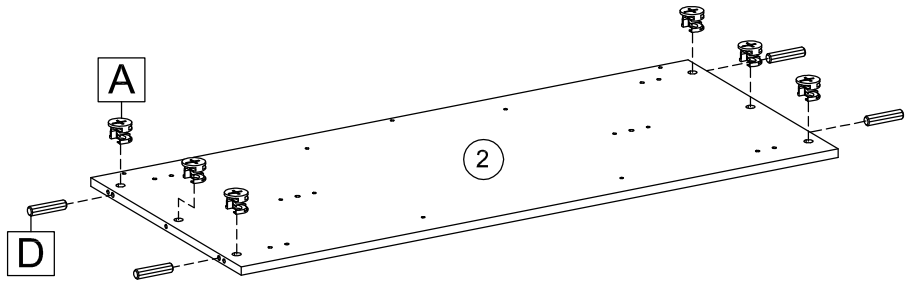
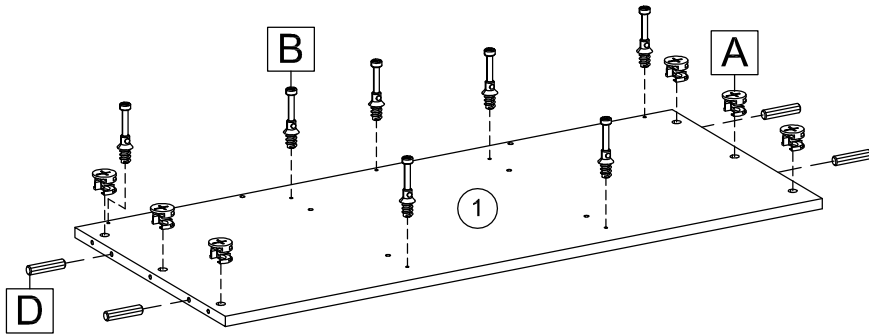








A	29X	B	29X	C	29X	D	44X	E	4X	F	4X	G	20X	H	1X	I	4X	J	4X
					20 mm				6 x 25 mm				6 x 8 mm				45 mm		
K	4X	L	4X	M	6X	N	25X	O	3set	P	4X	Q	4X	R	4X				
					10 x 25 mm		10 x 33.5 mm						6 x 60 mm						

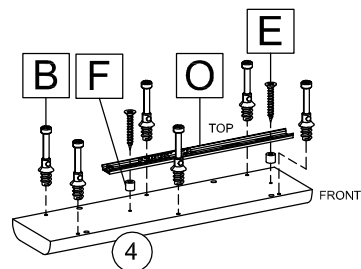
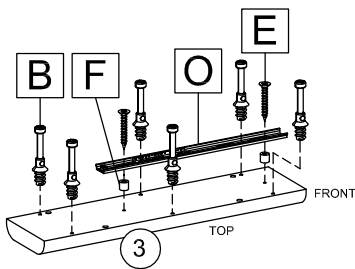
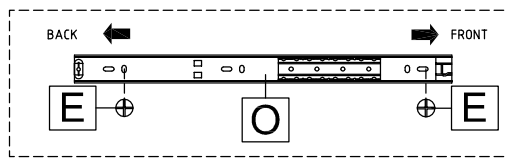
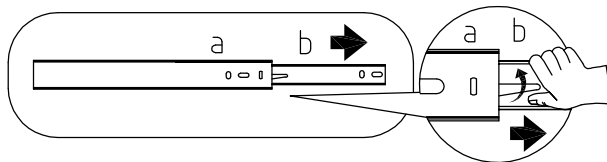
**1**

- |  |   |   |
|--|---|---|
| <p><b>A</b></p>  <p>12x</p> | <p><b>B</b></p>  <p>7x</p> | <p><b>D</b></p>  <p>8x</p> |
|--|---|---|



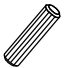




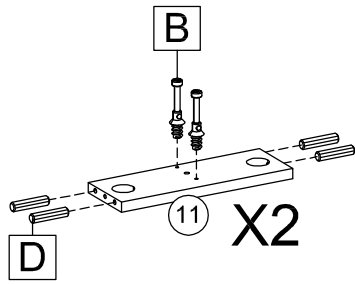
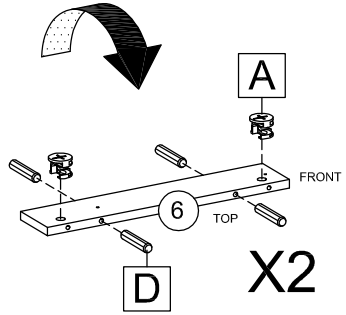
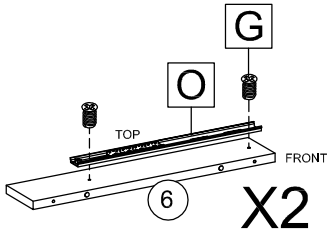
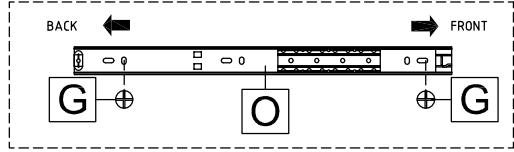
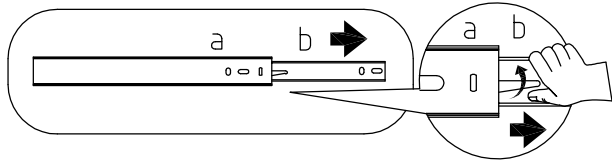
**2**

- |  |   |   |   |
|--|---|---|---|
| <p><b>B</b></p>  <p>12x</p> | <p><b>E</b></p>  <p>4x</p> | <p><b>F</b></p>  <p>4x</p> | <p><b>O</b></p>  <p>2x</p> |
|--|---|---|---|


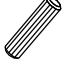


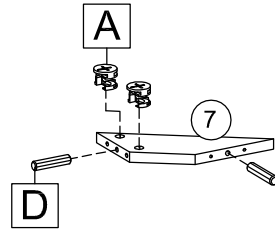
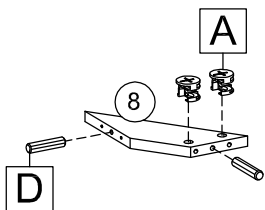
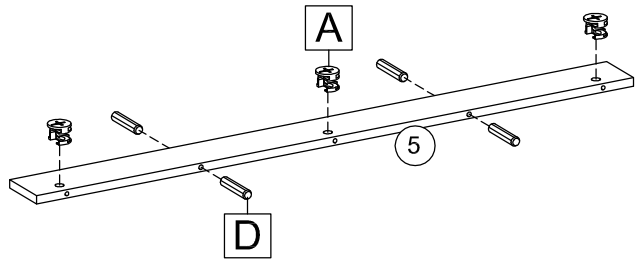
**3**

- A**  4x
- B**  4x
- D**  16x
- G**  4x
- O**  2x

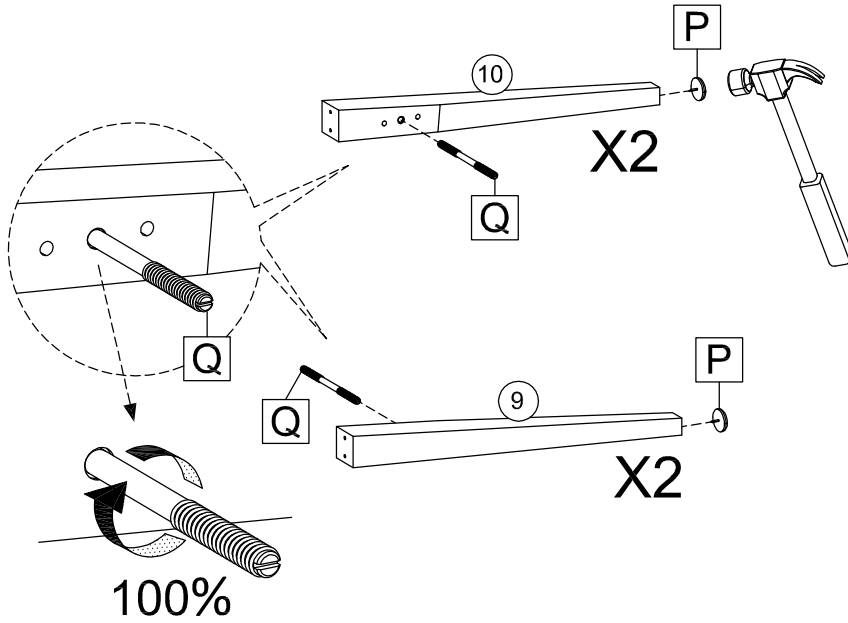
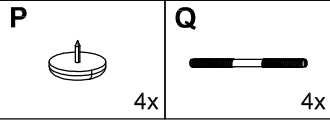


**4**

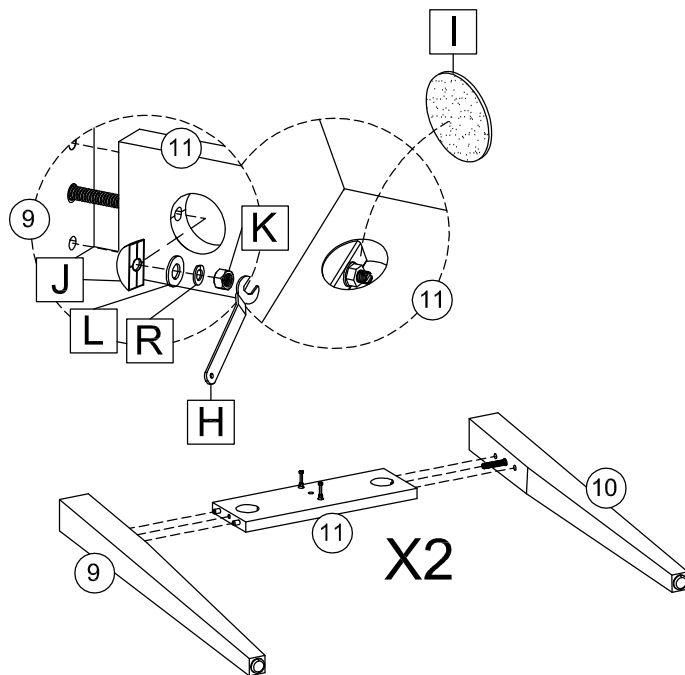
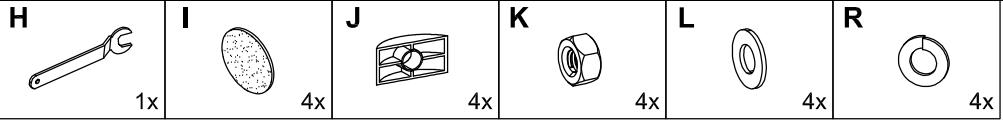
- A**  7x
- D**  8x



5



6

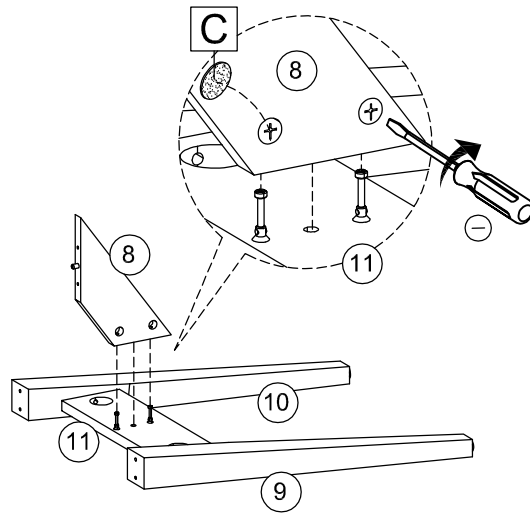


7

C



2x

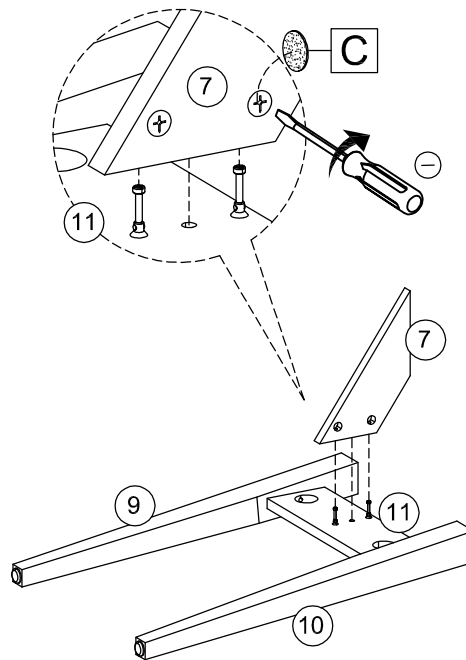


8

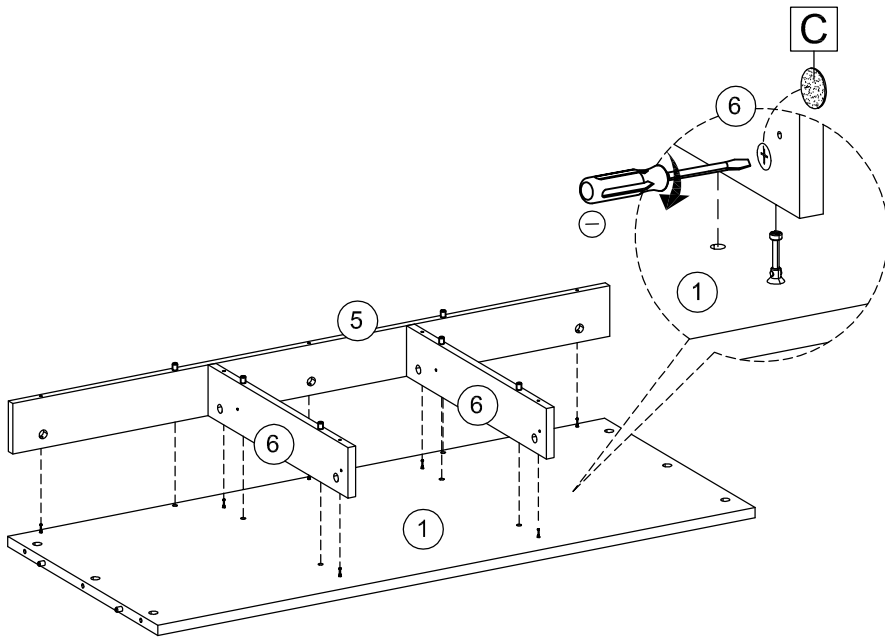
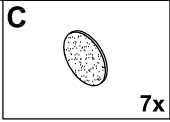
C



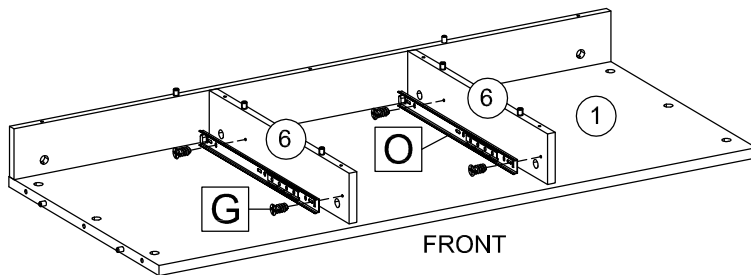
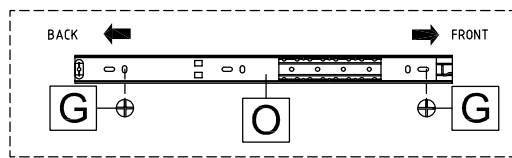
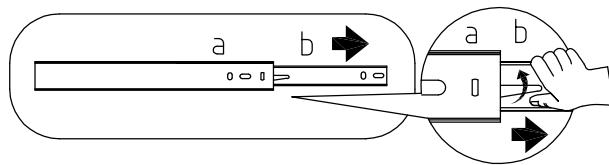
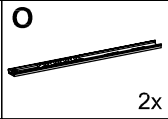
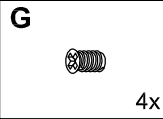
2x



9

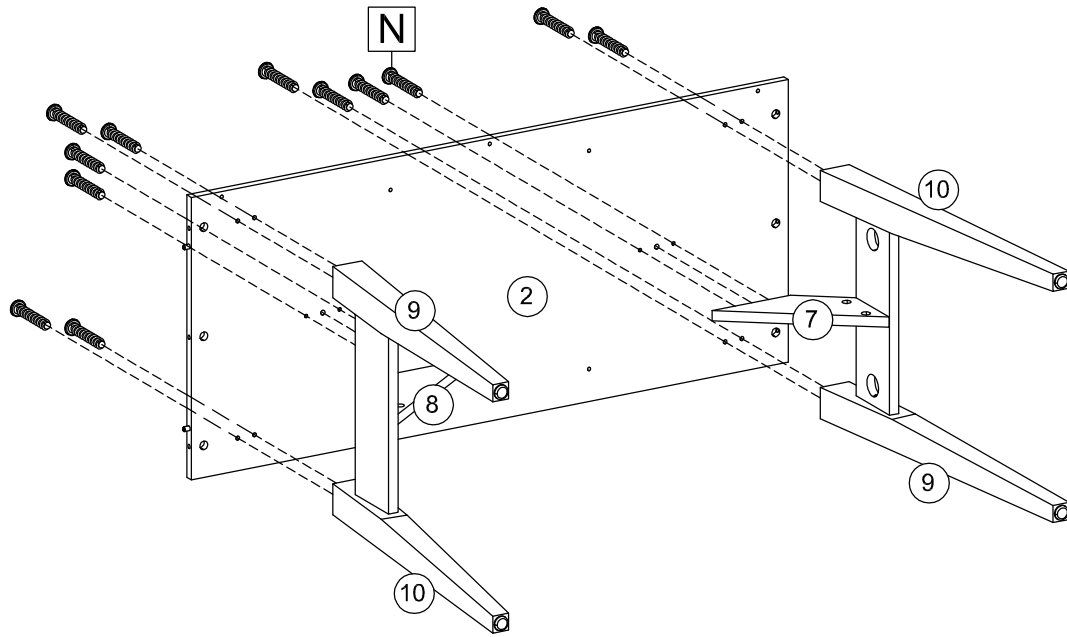


10



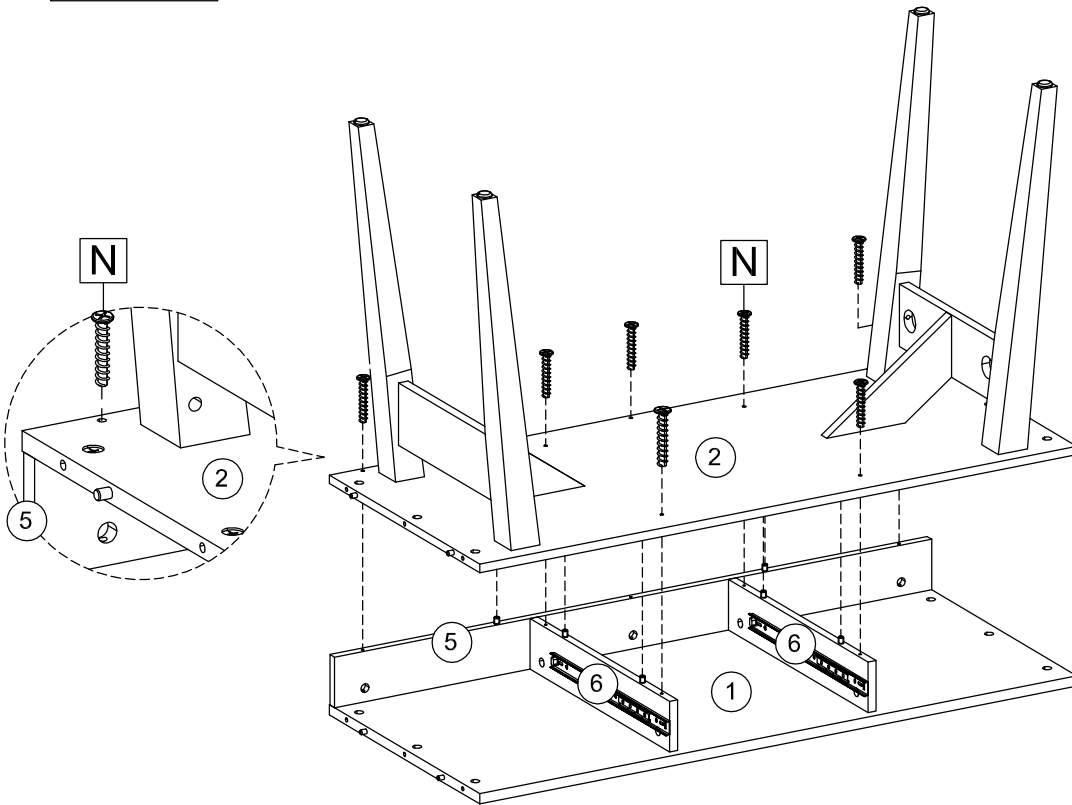
11

N  
12x



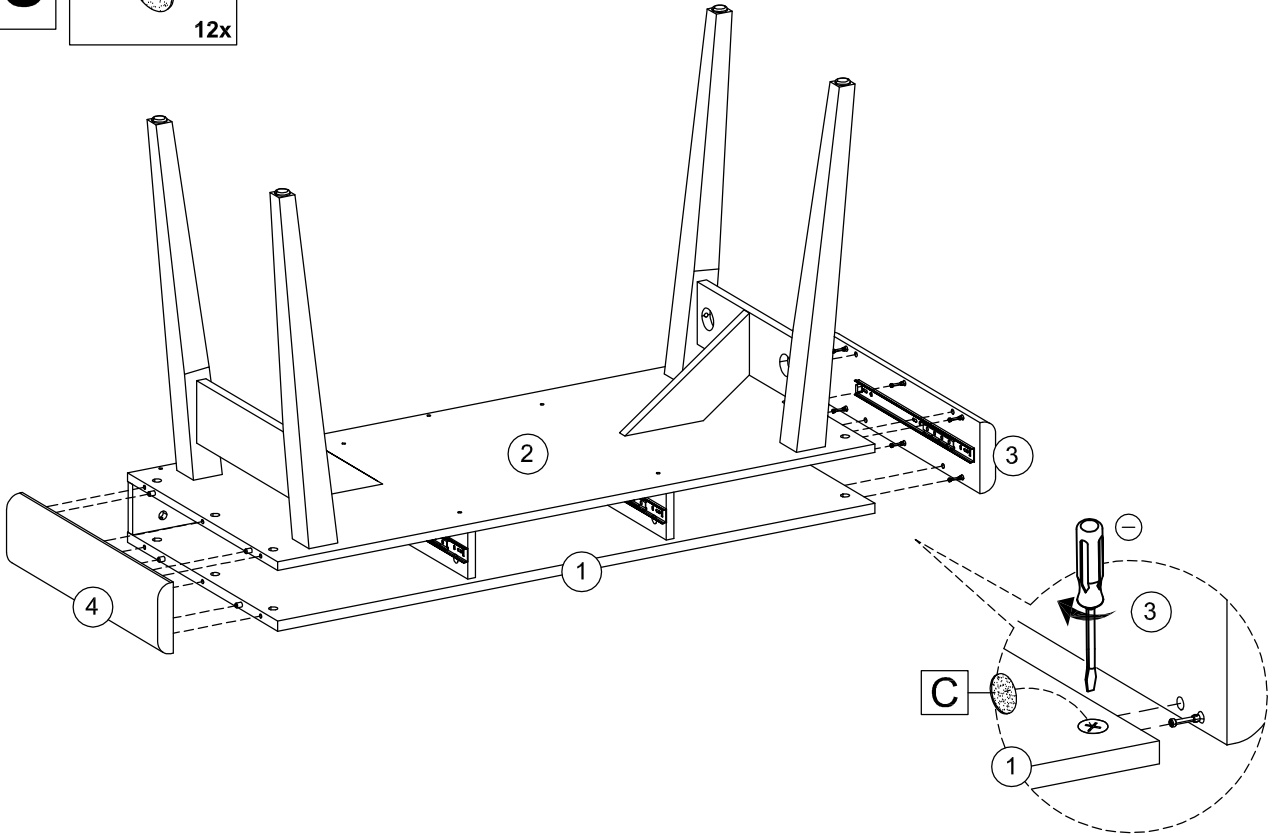
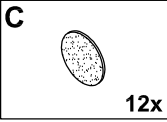
12

N  
7x

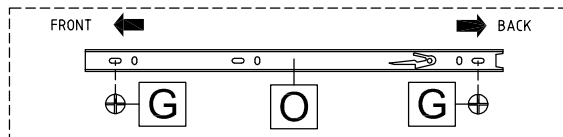
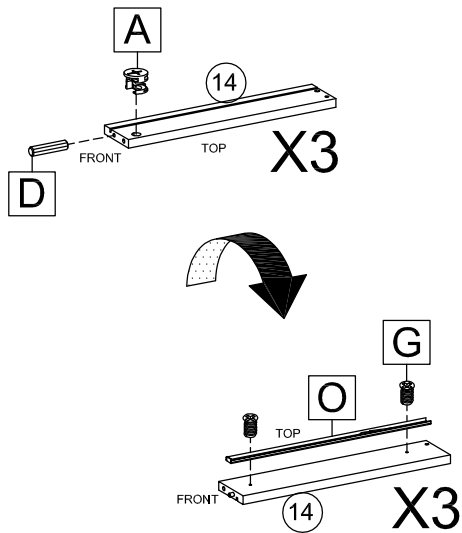
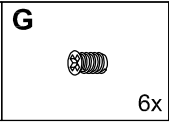
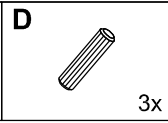
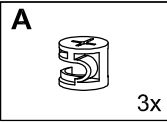




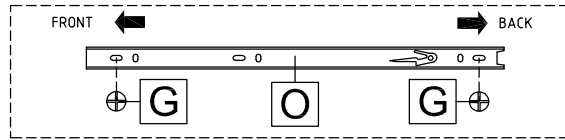
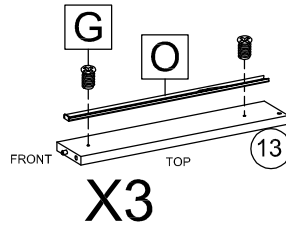
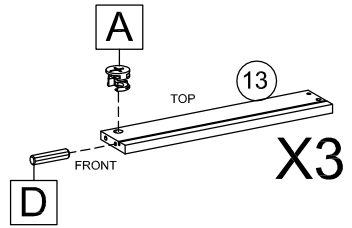
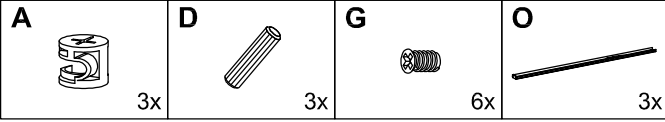
13



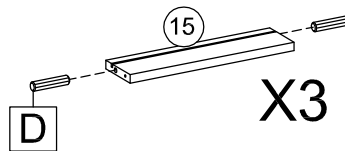
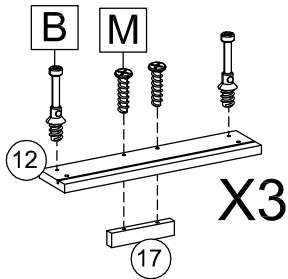
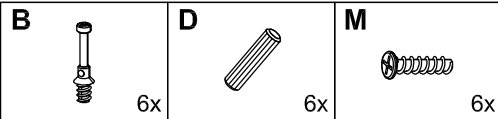
14



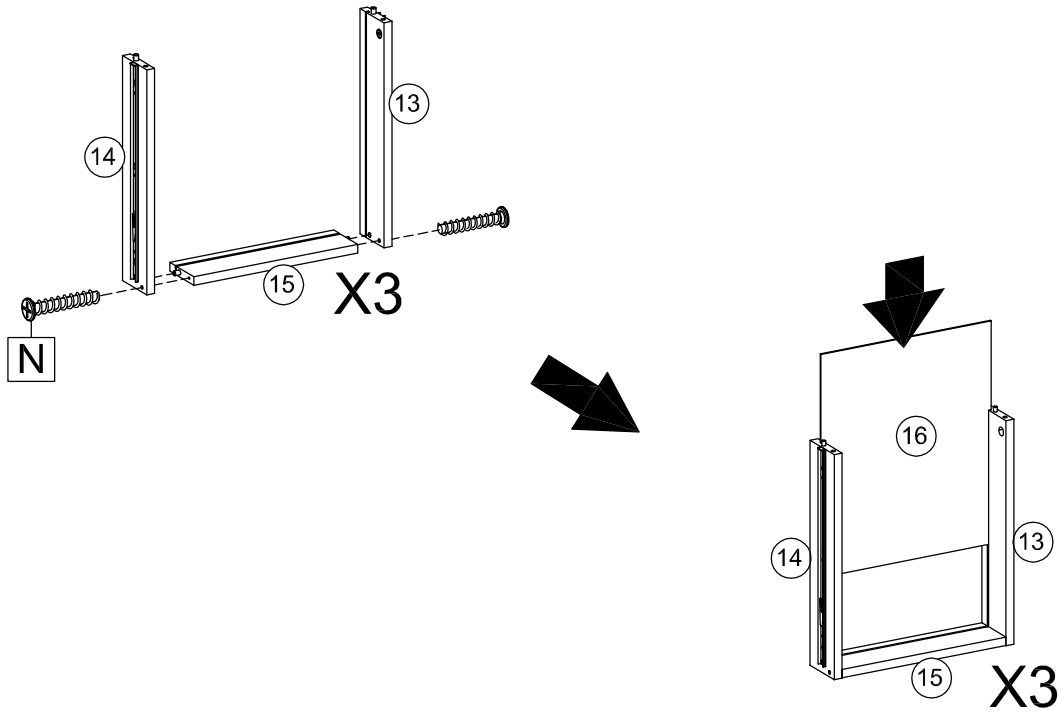
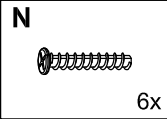
15



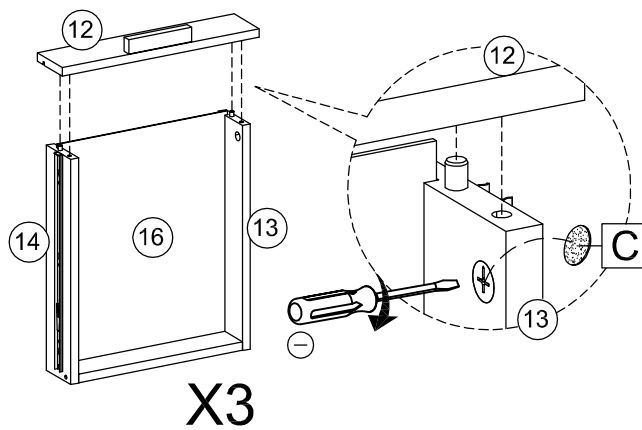
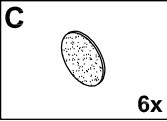
16



17



18



19

