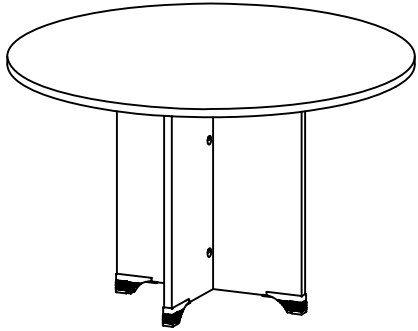
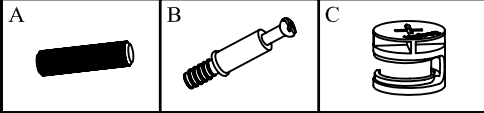


ASSEMBLING INSTRUCTION

MEJA RAPAT - BULAT

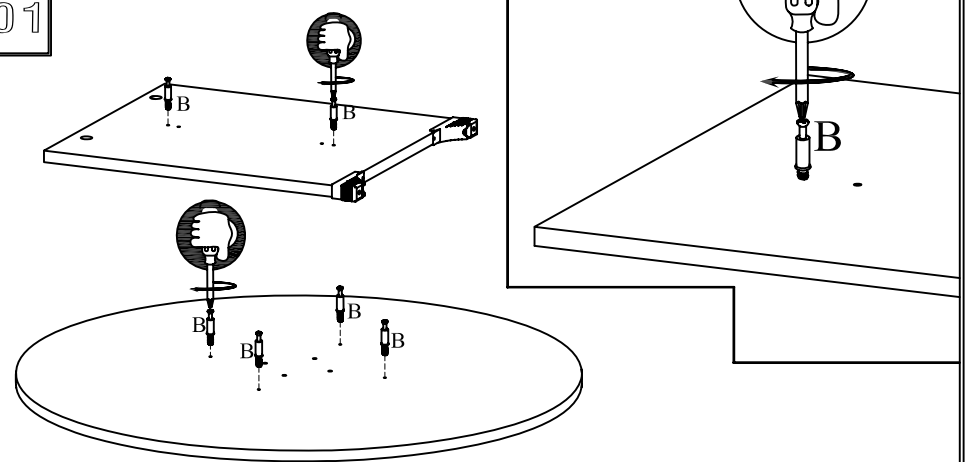


ACCESSORIES

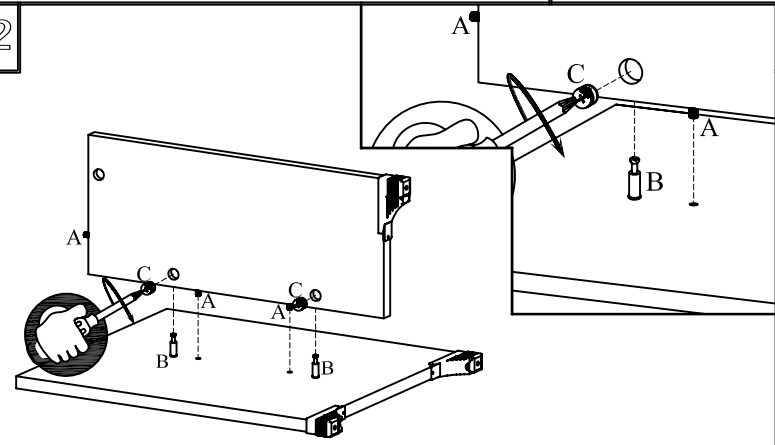


- Note :
- A. Dowel : 8 Pcs + Extra 1 Pcs
 - B. Minifix Bolt : 8 Pcs + Extra 1 Pcs
 - C. Minifix House : 8 Pcs + Extra 1 Pcs

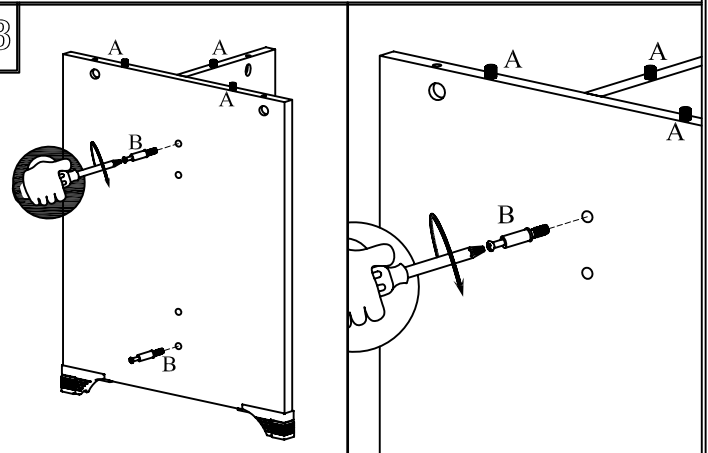
01



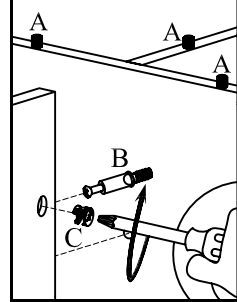
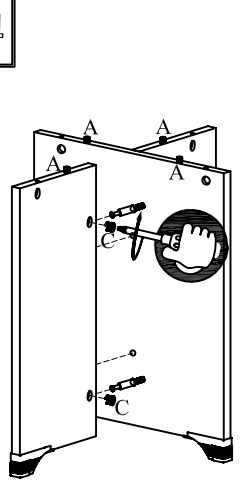
02



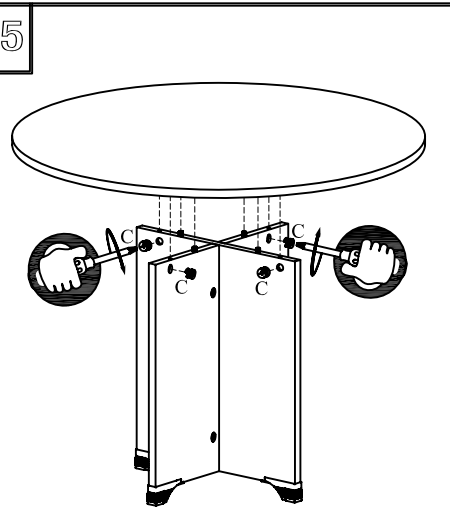
03



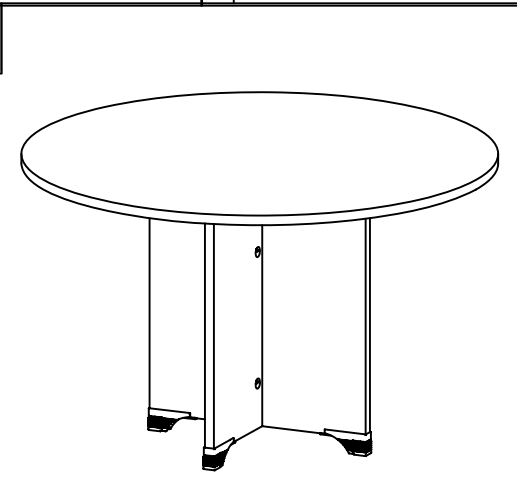
04



05

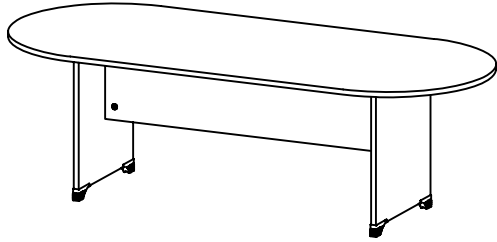


06

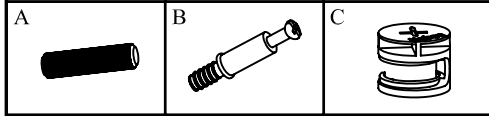


ASSEMBLING INSTRUCTION

MEJA RAPAT - OVAL

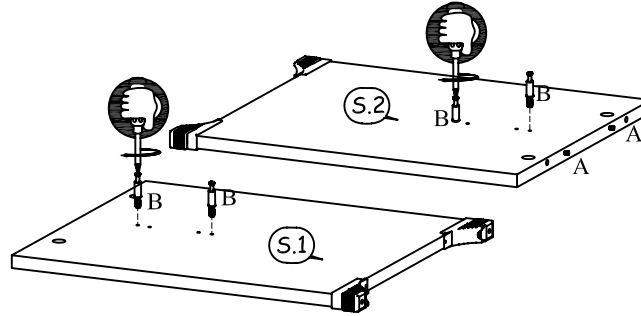
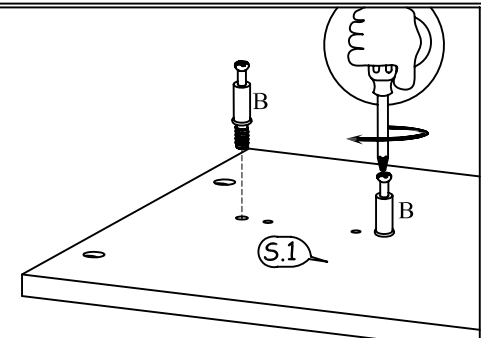
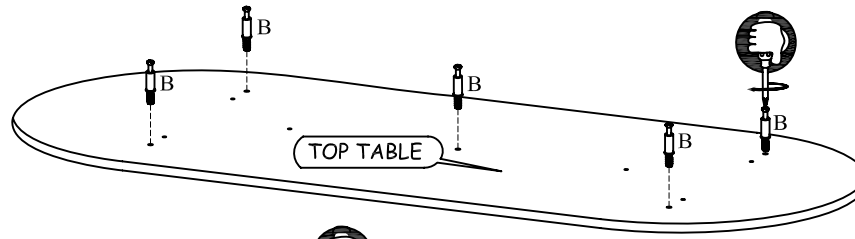


ACCESSORIES

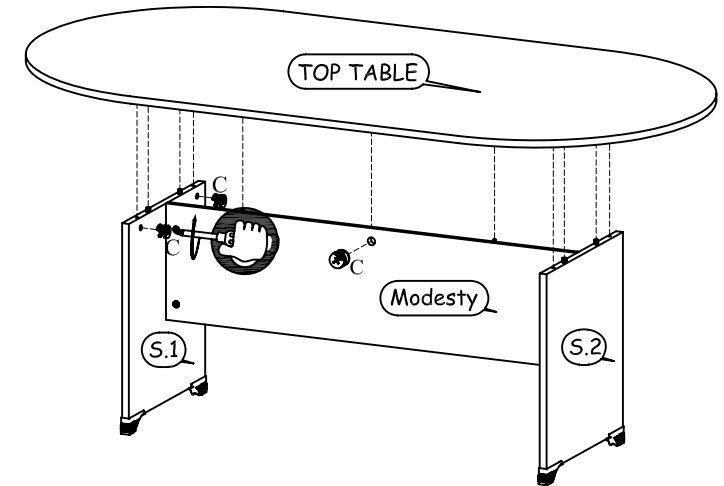
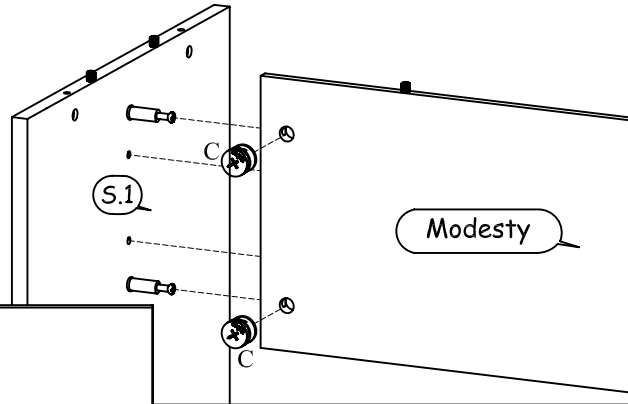
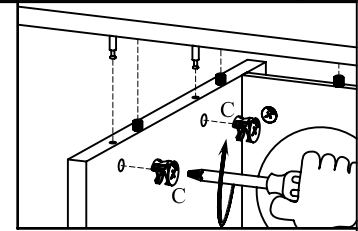


- Note :
- A. Dowel : 10 Pcs + Extra 1 Pcs
 - B. Minifix Bolt : 9 Pcs + Extra 1 Pcs
 - C. Minifix House : 9 Pcs + Extra 1 Pcs

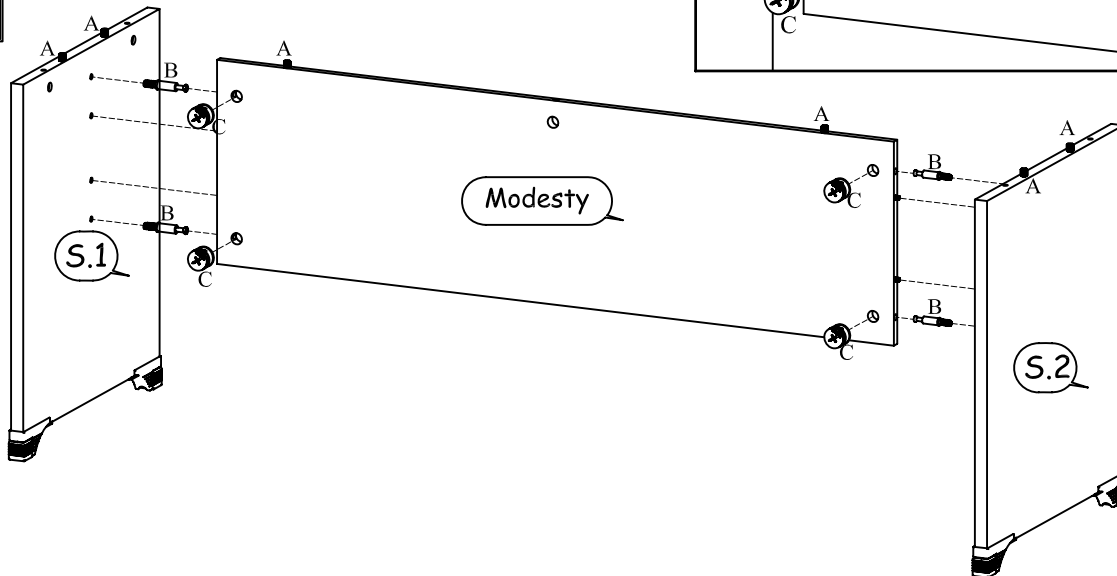
01



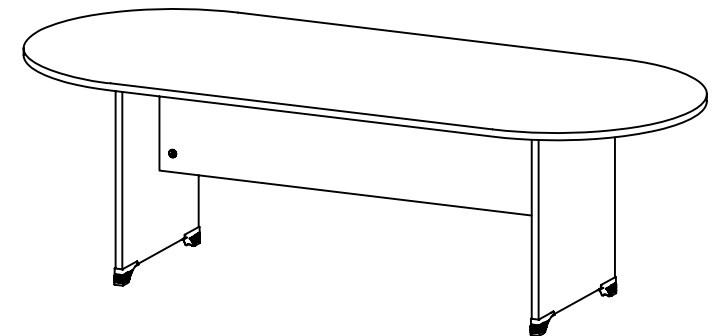
03



02

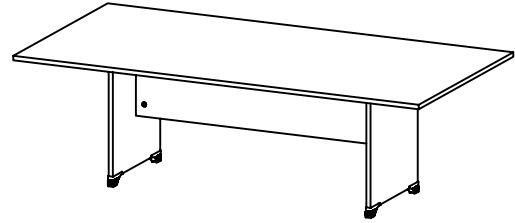


04



ASSEMBLING INSTRUCTION

MEJA RAPAT - PERSEGI

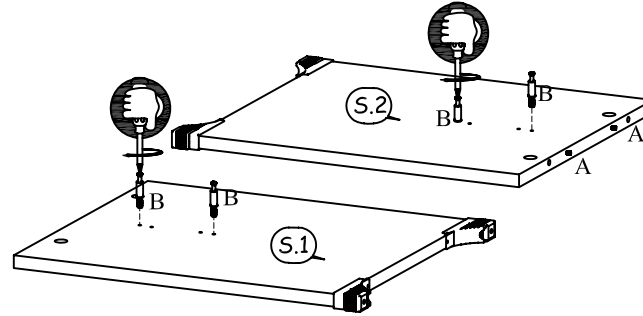
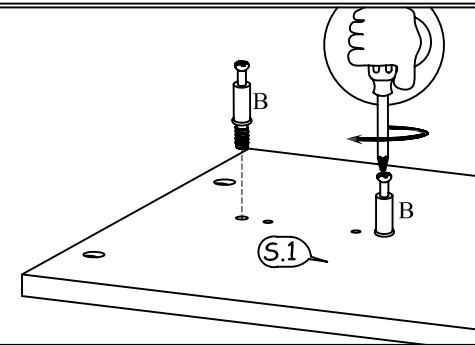
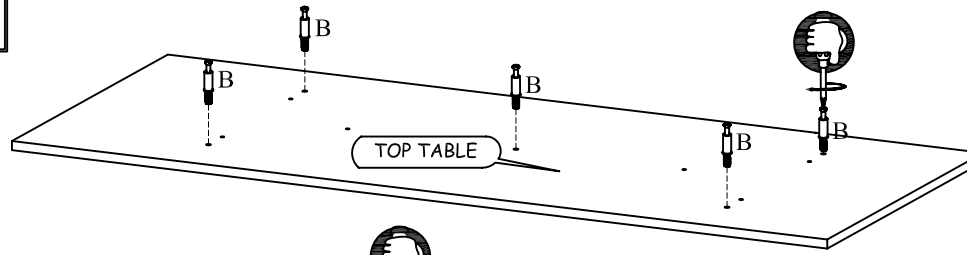


ACCESSORIES

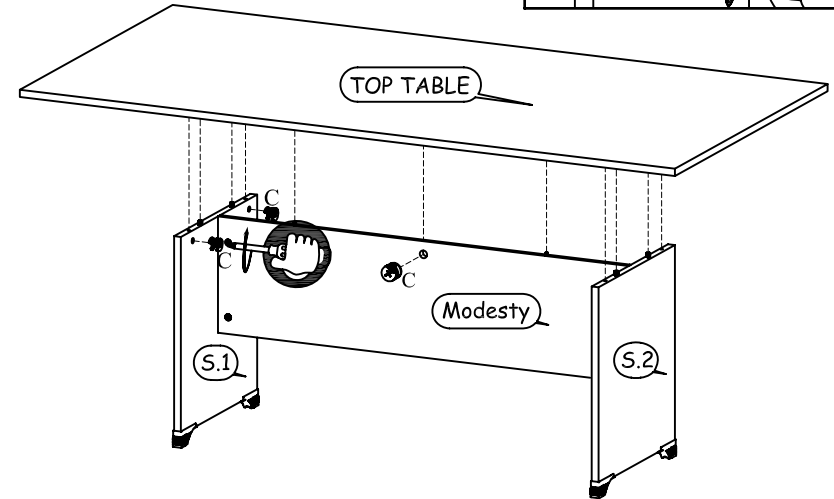
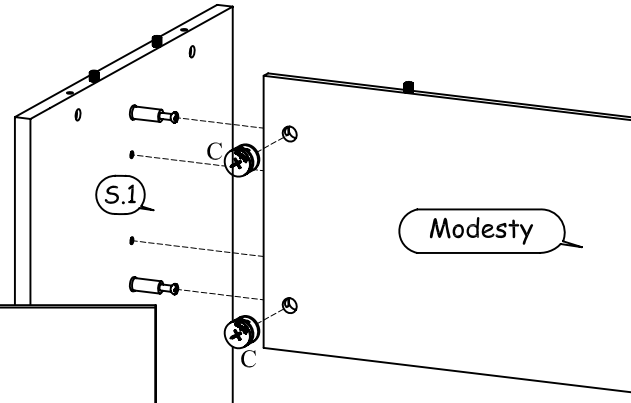
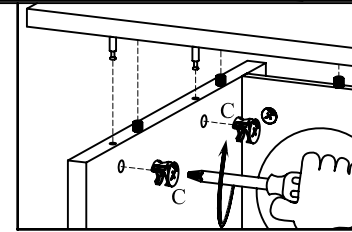


- Note :
- A. Dowel : 10 Pcs + Extra 1 Pcs
 - B. Minifix Bolt : 9 Pcs + Extra 1 Pcs
 - C. Minifix House : 9 Pcs + Extra 1 Pcs

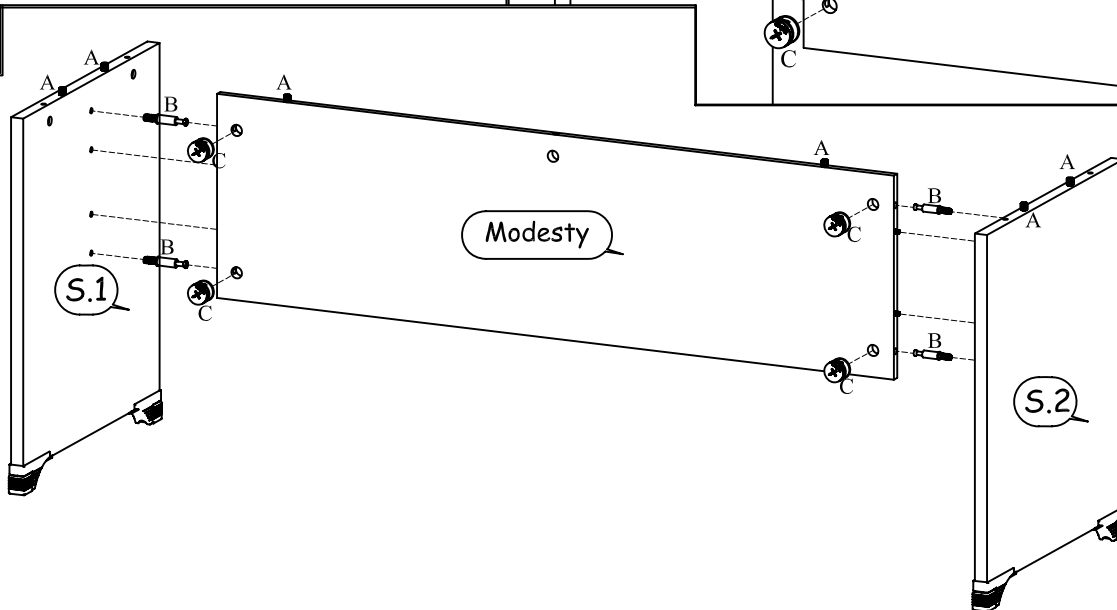
01



03



02



04

