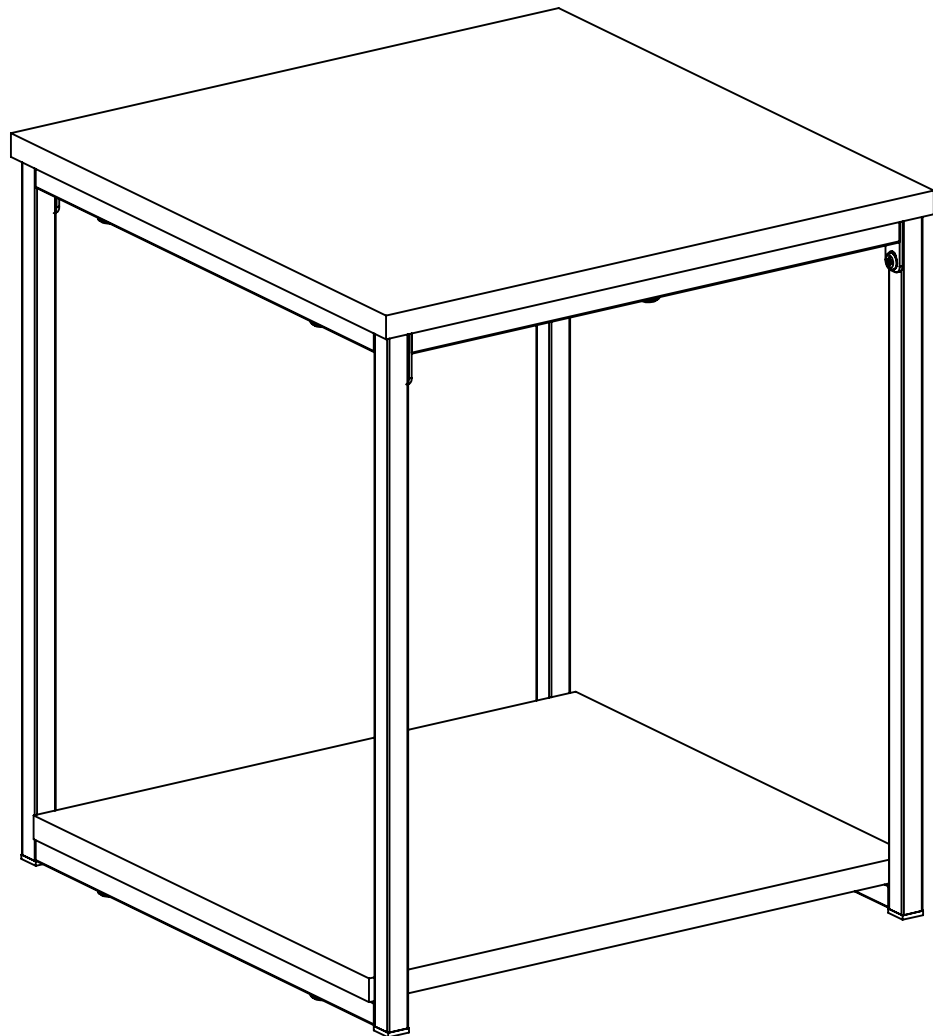


# ASHI SIDE TABLE

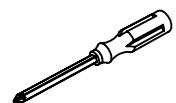


**00:30**

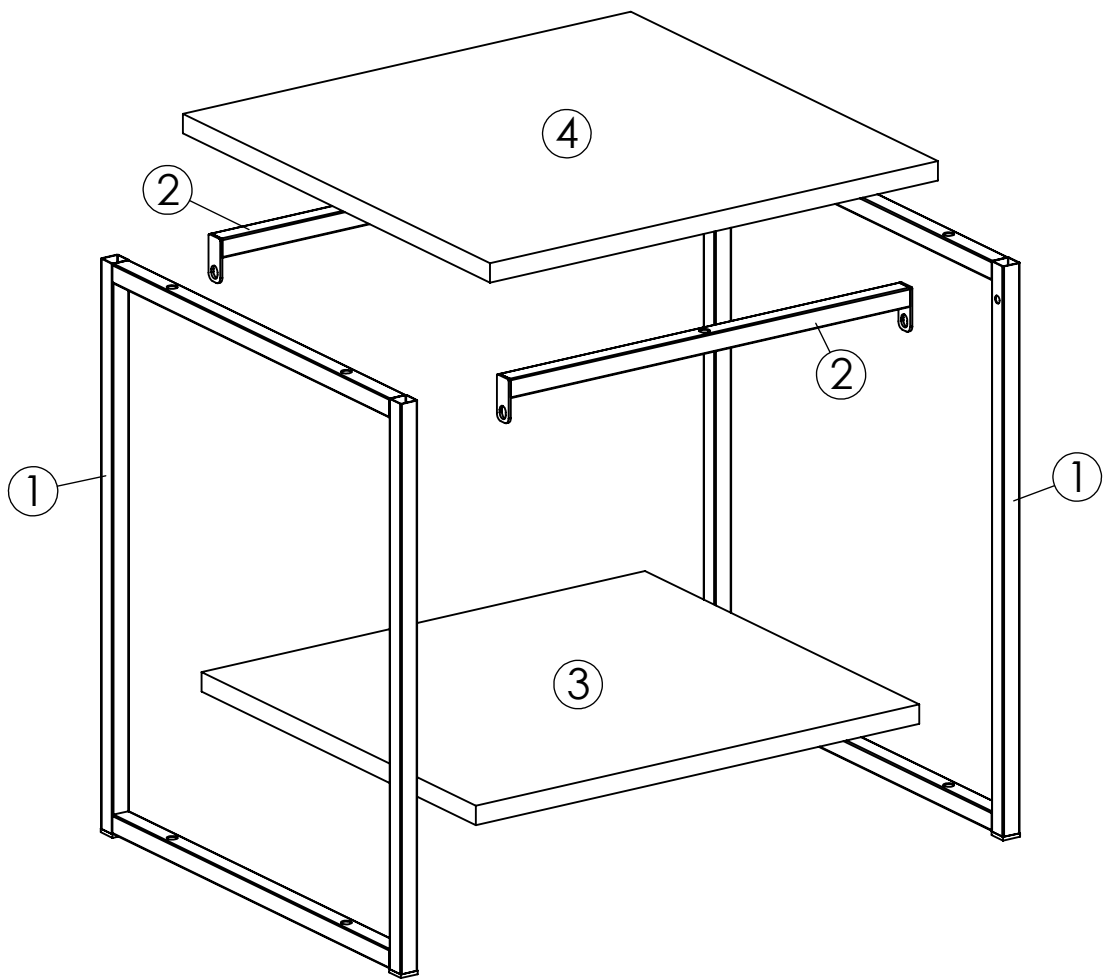
Lama Perakitan 30 Menit



1 Orang Untuk Merakit

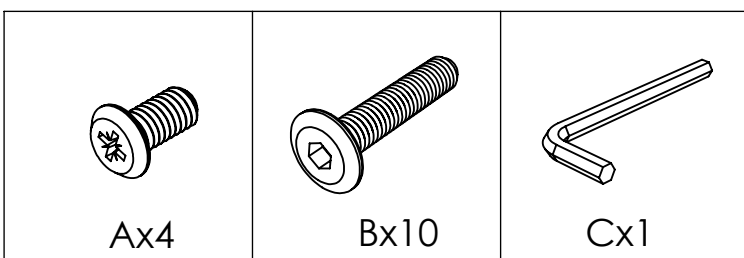


Perkakas Tambahan

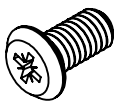
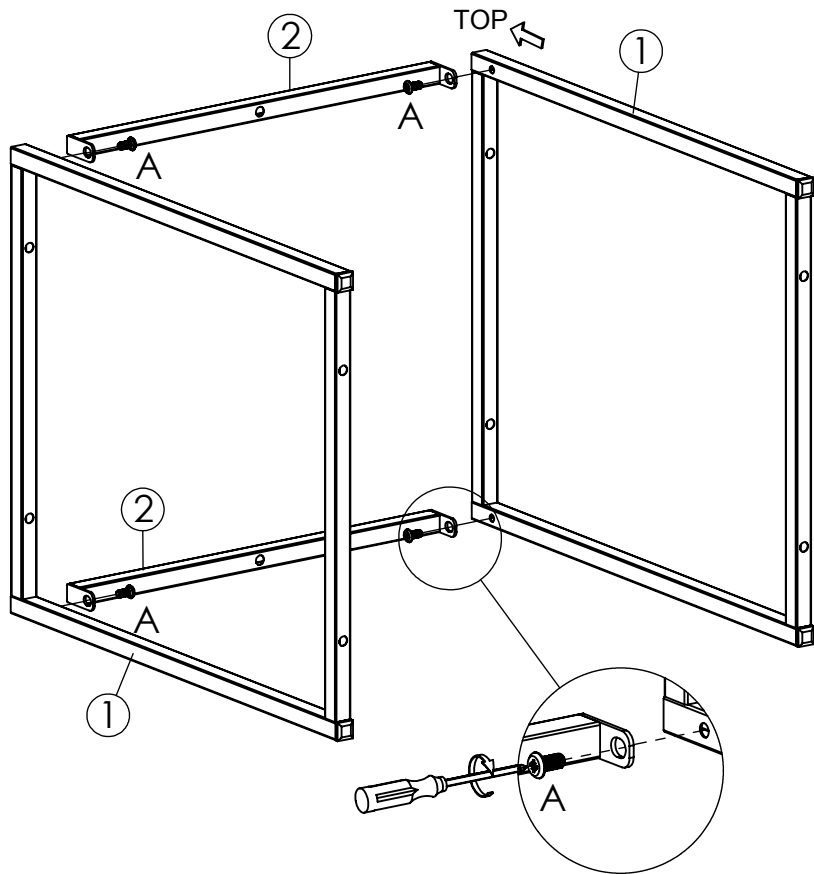


No.	Size	Qty
1	440 x 386 x 15 mm	2
2	356 x 35 x 15 mm	2
3	391 x 353 x 15 mm	1
4	395 x 395 x 15 mm	1

ACCESSORIES

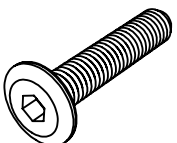
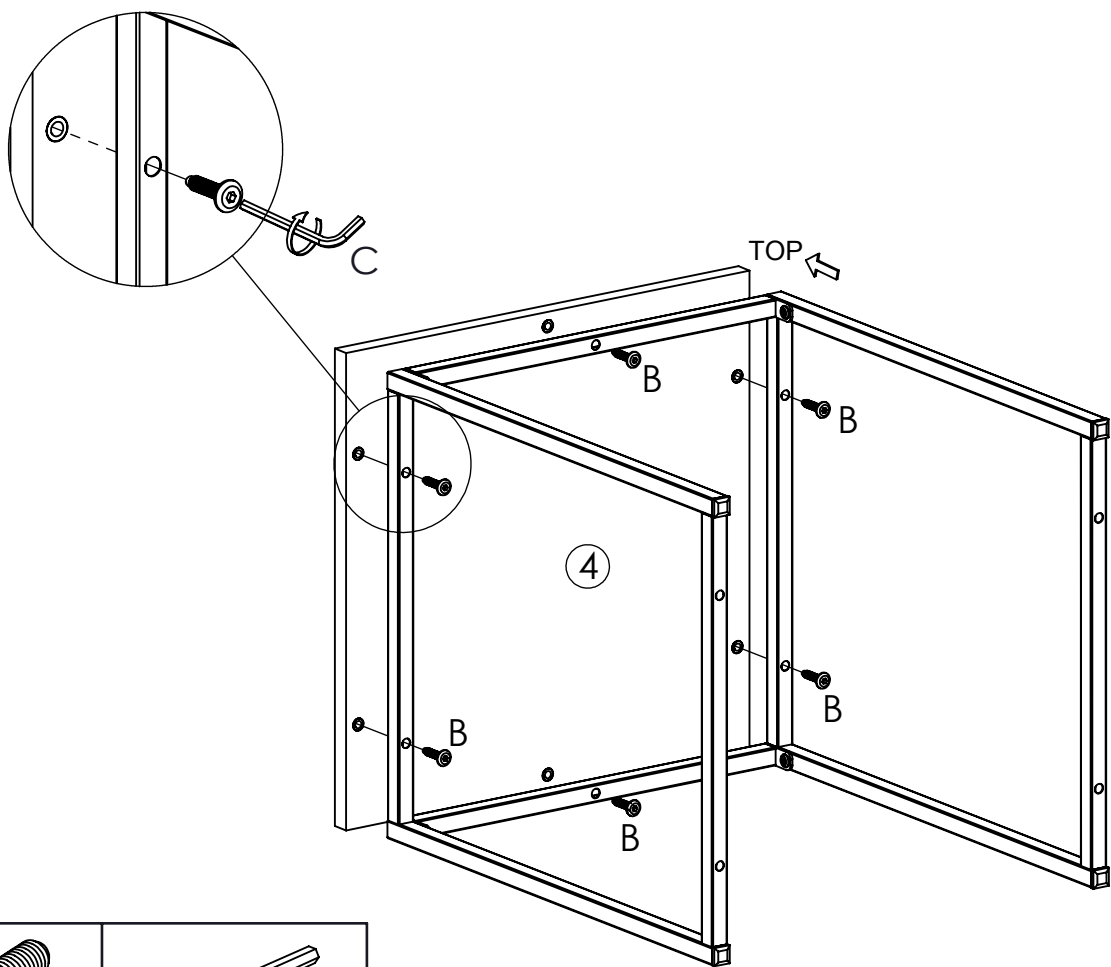


1

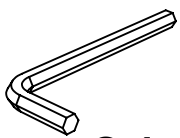


Ax4

2

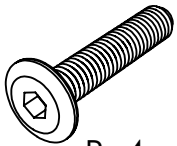
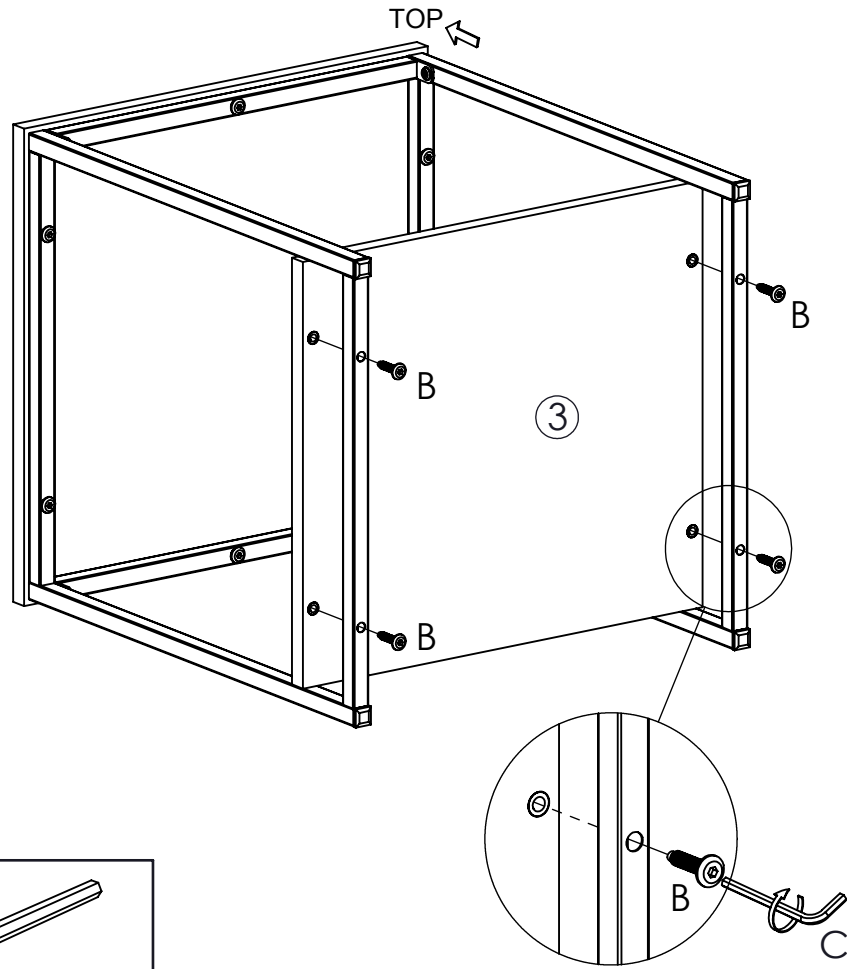


Bx6

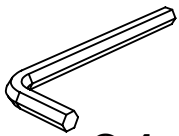


Cx1

3



Bx4



Cx1

4

