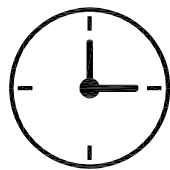
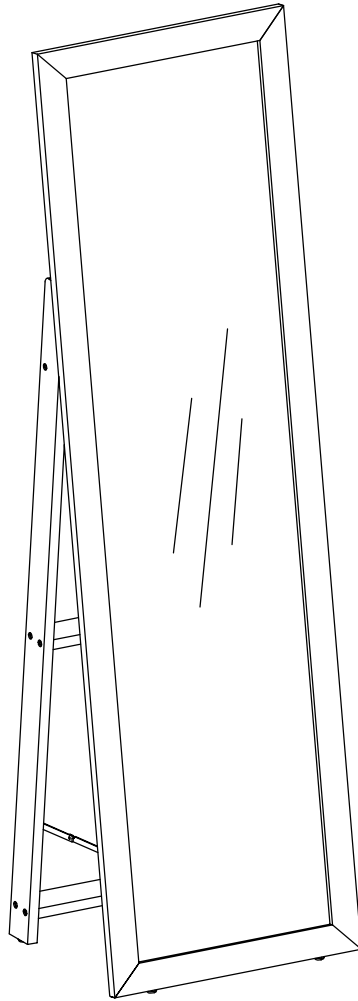


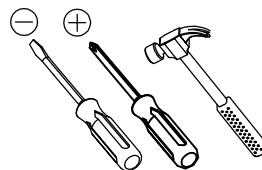
# KANOU STANDING MIRROR

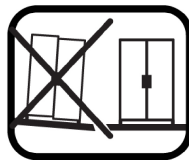
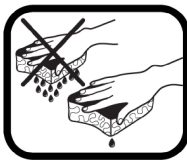
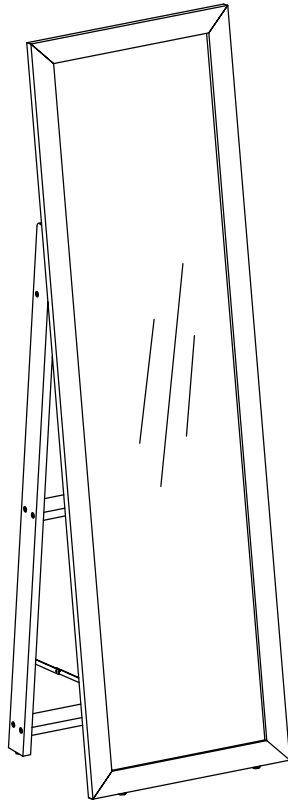


**30 Menit**

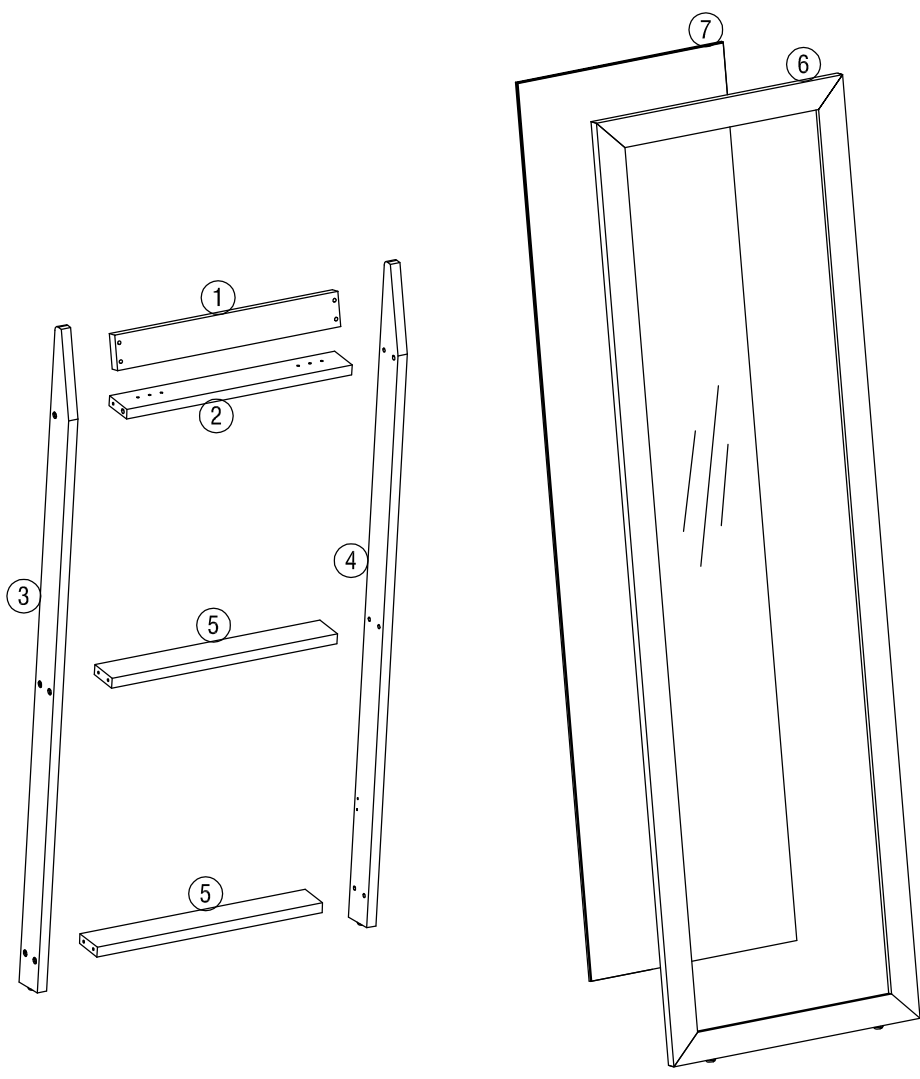


**2 Orang**



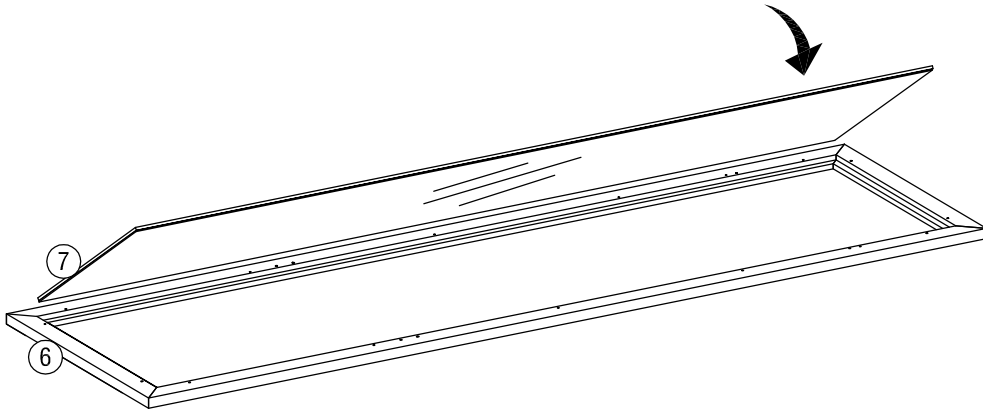


1. Pindahkan produk ini dengan cara mengangkat, jangan didorong karena dapat merusak bagian kaki.
2. Bila terkena cairan, langsung bersihkan dengan menggunakan kain yang lembut.
3. Jangan meletakkan benda-benda bersuhu tinggi tanpa menggunakan alas.
4. Permukaan produk tidak boleh terkena cairan kimia. contoh : thinner, cat kuku.
5. Membersihkan produk cukup dengan kain kering, namun bila diperlukan dapat menggunakan kain lembab bukan basah. Pelengkap pengaman wajib digunakan untuk mencegah furnitur terjatuh. Pelengkap pengaman sudah termasuk di dalam paket furnitur ini dan cara instalasi tercantum.
6. Laminasi permukaan menggunakan material dasar Kertas.
7. Kaca bukan merupakan *tempered glass*, hindari meletakkan benda terlalu kencang.



<b>A</b>	1SET	<b>B</b>	8X	<b>C</b>	14X	<b>D</b>	2X	<b>E</b>	10X	<b>F</b>	10X	<b>G</b>	12X	<b>H</b>	4X	<b>I</b>	14X	<b>J</b>	2X
		4 x 13 mm		6 x 13 mm						10 x 33.5 mm		6 x 8 mm		10 x 25 mm					

1



2

C

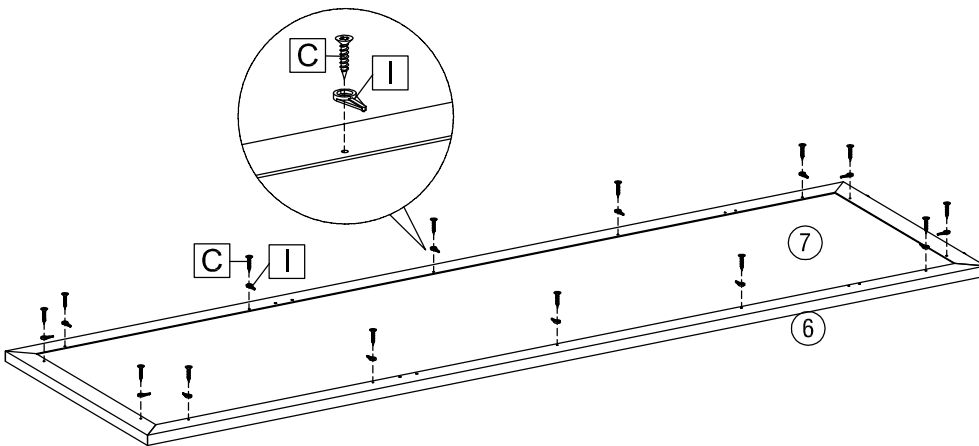


14x

I



14x



**3****G**

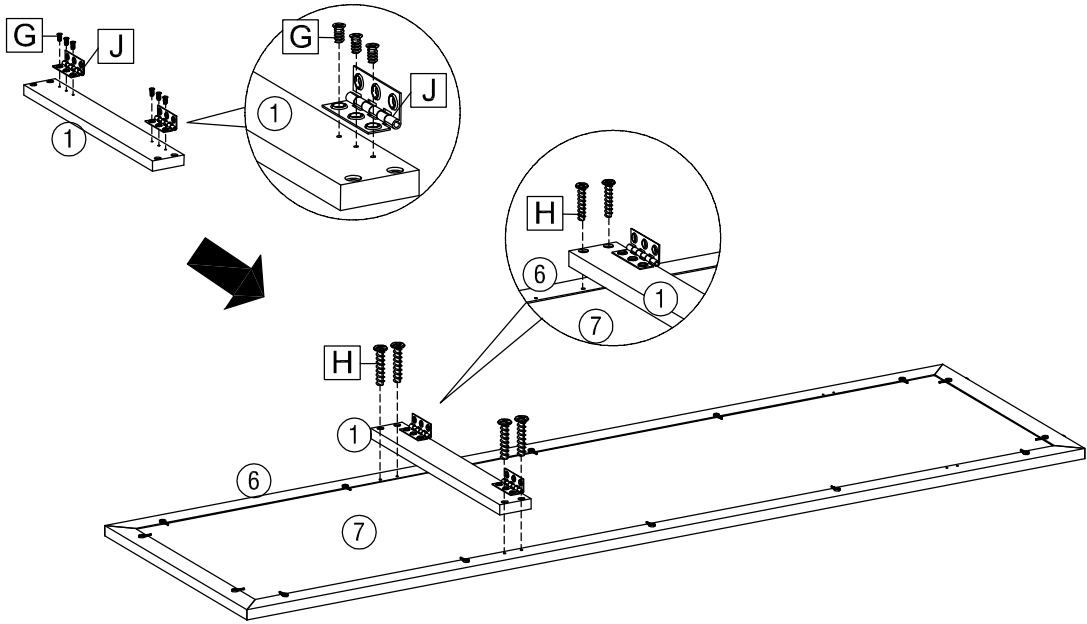
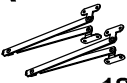
6x

**J**

2x

**H**

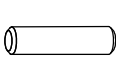
4x

**4****A**

1SET

**B**

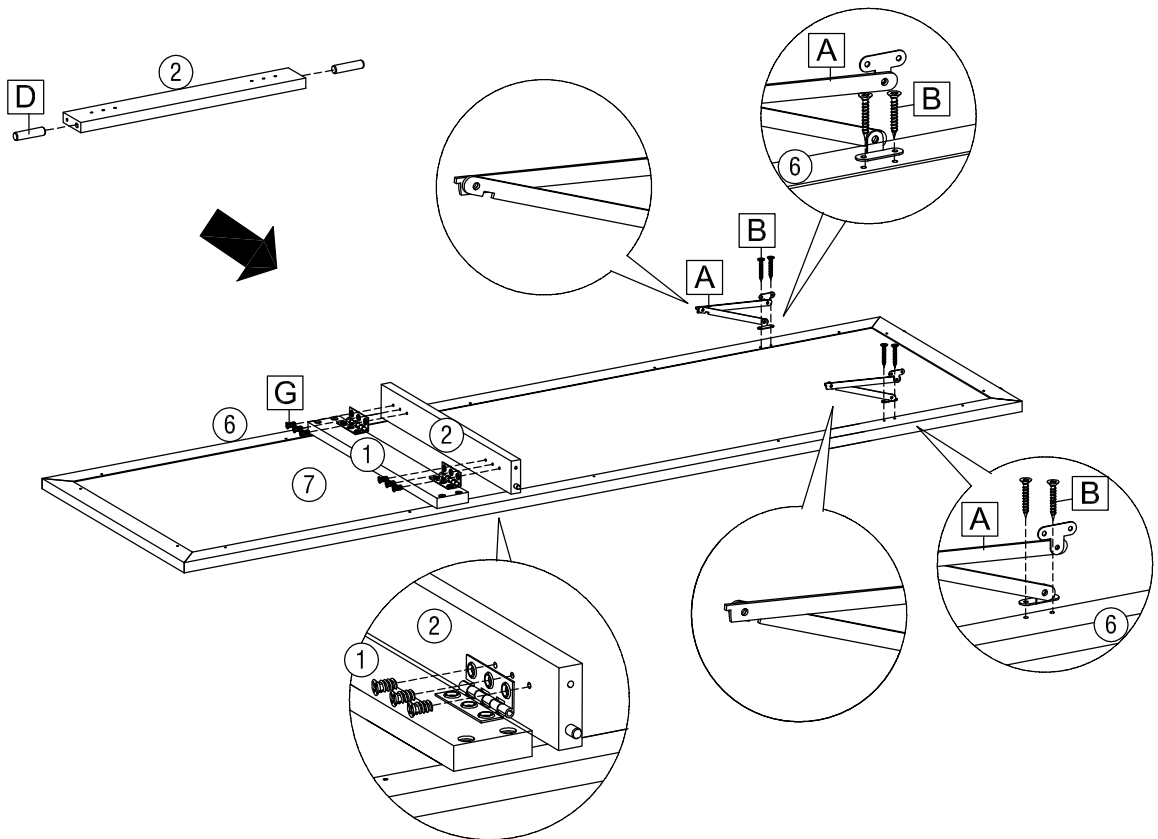
4x

**D**

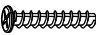


2x

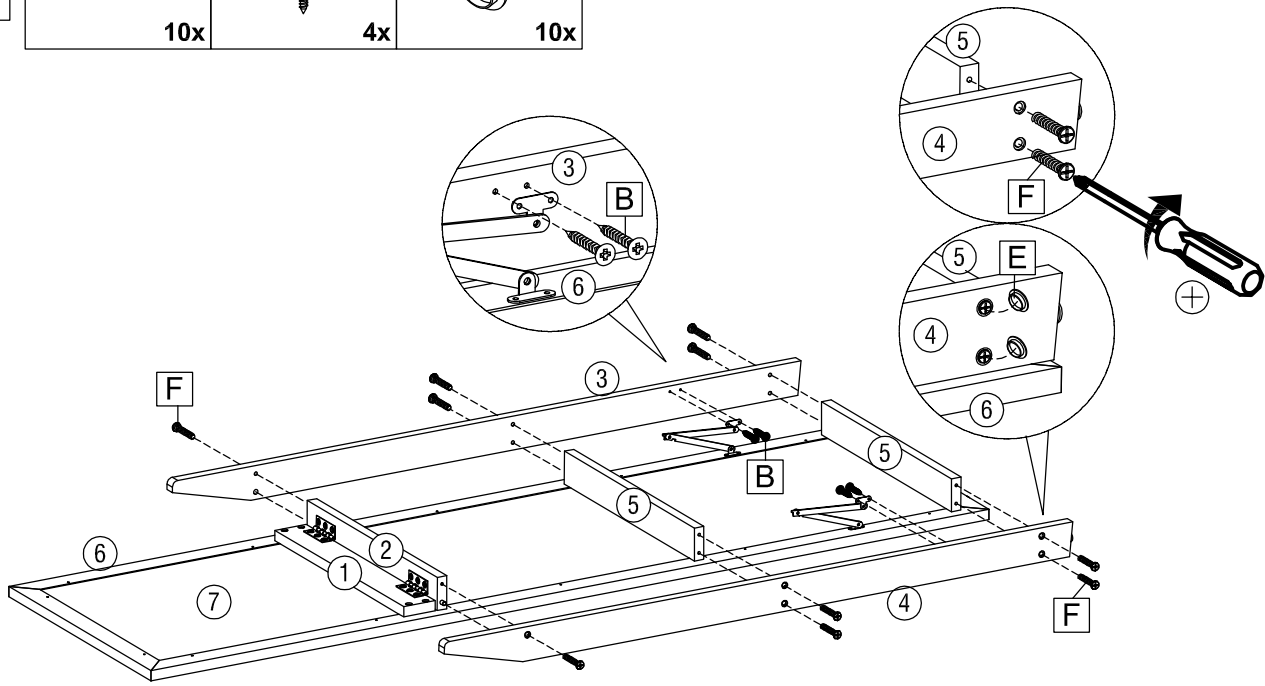
**G**

6x



**5**

<b>F</b>  10x	<b>B</b>  4x	<b>E</b>  10x
--	---	--



**6**

