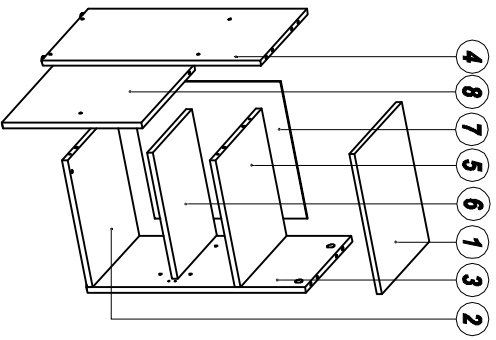
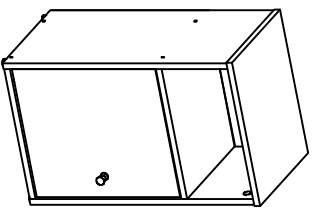
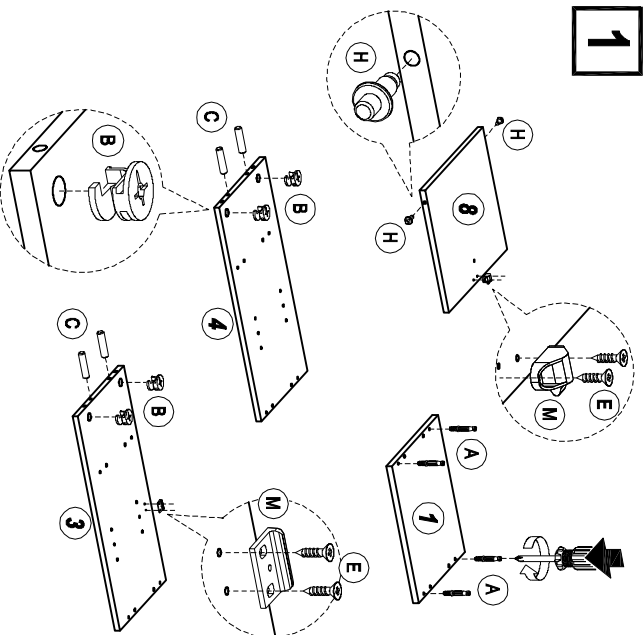


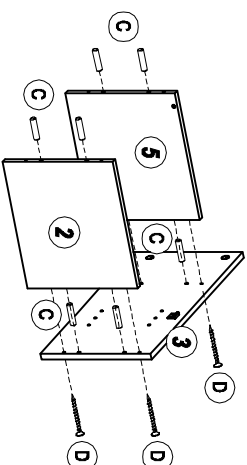
CLARISA NS



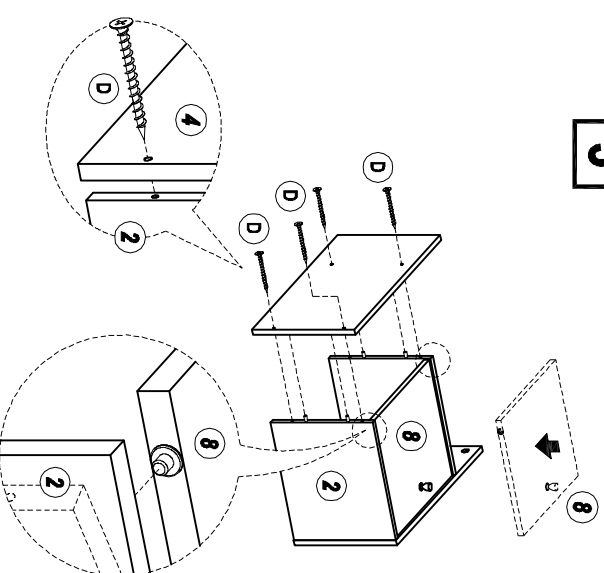
1



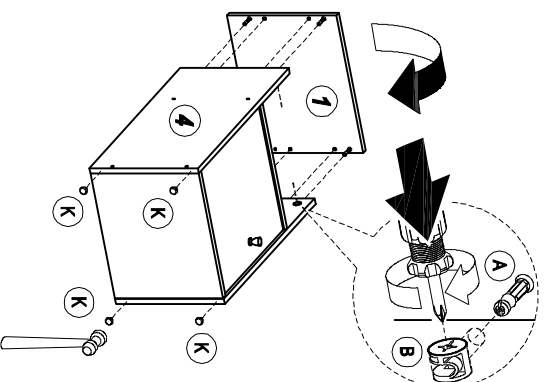
2



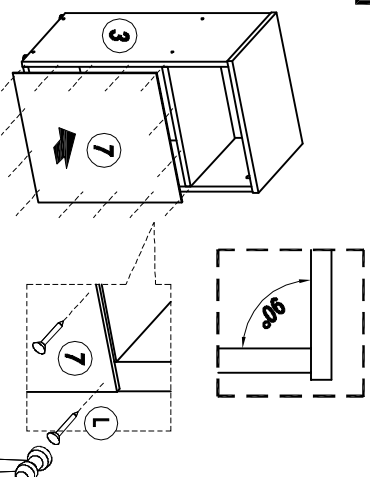
3



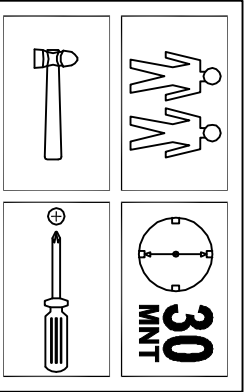
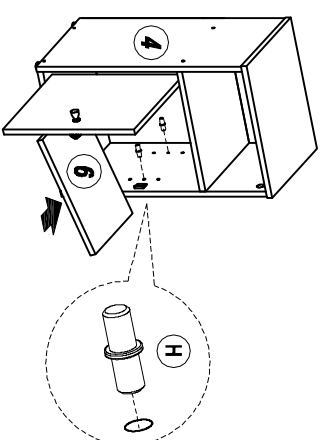
4



5



6



A		4X	D		8X	G		1X	K		4X
B		4X	E		4X	H		2X	L		18X
C		12X	F		1X	J		4X	M		1X