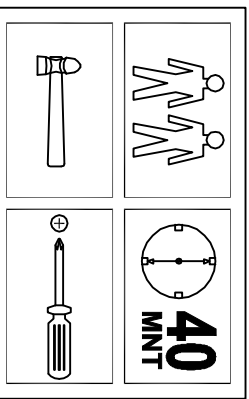
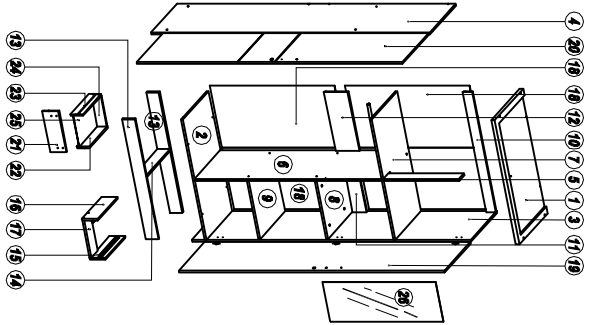
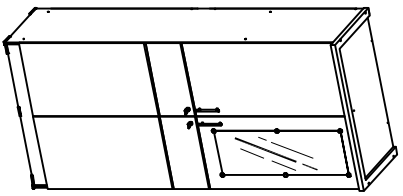
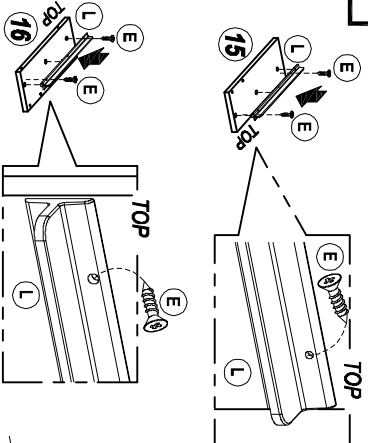


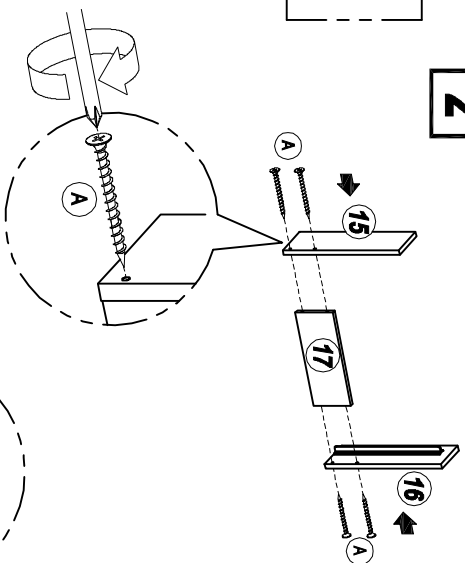
# AXEL 2S



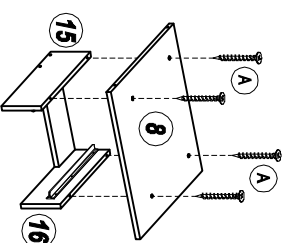
**1**



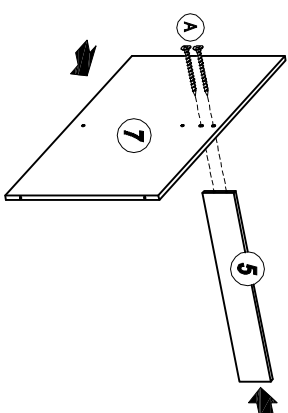
**2**



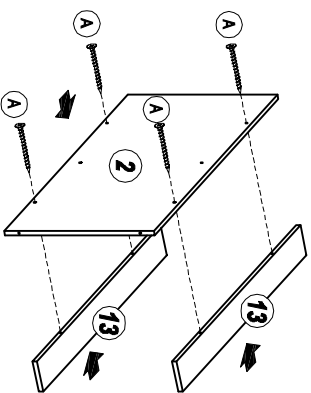
**3**



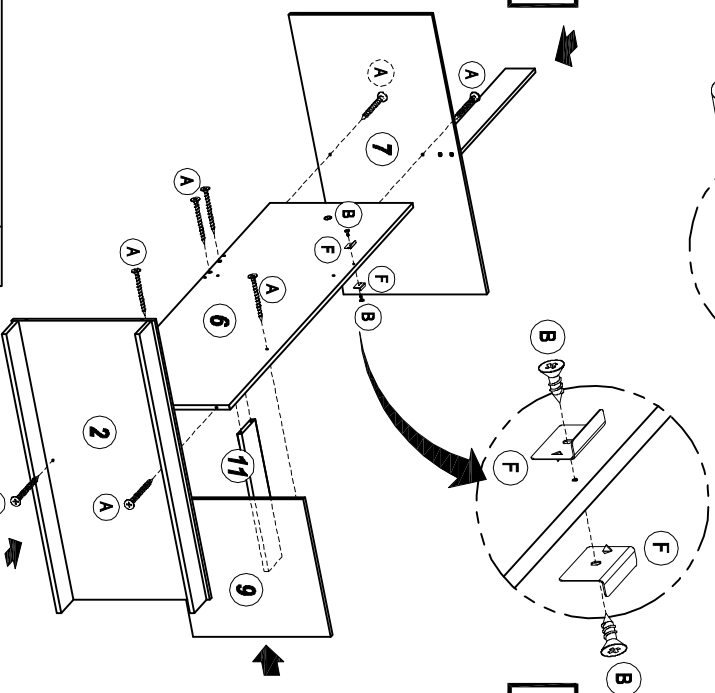
**4**



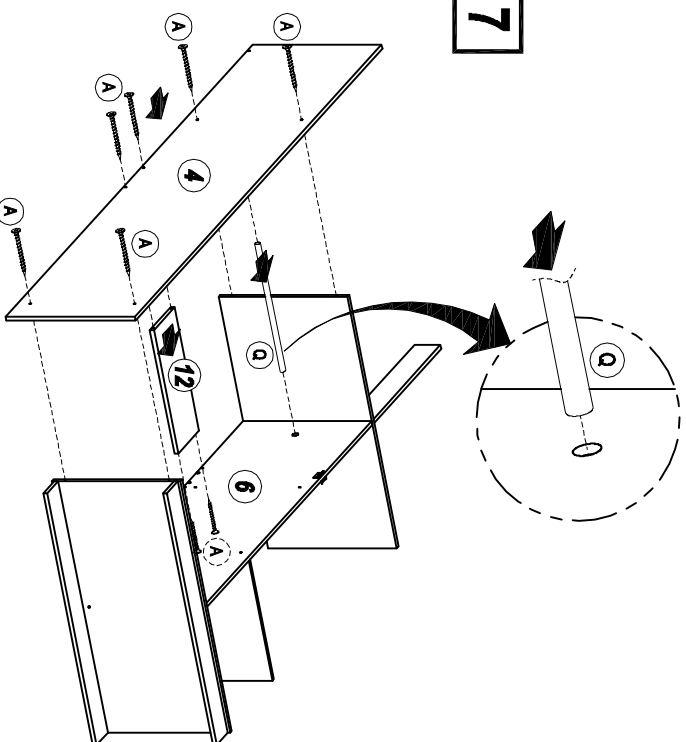
**5**



**6**

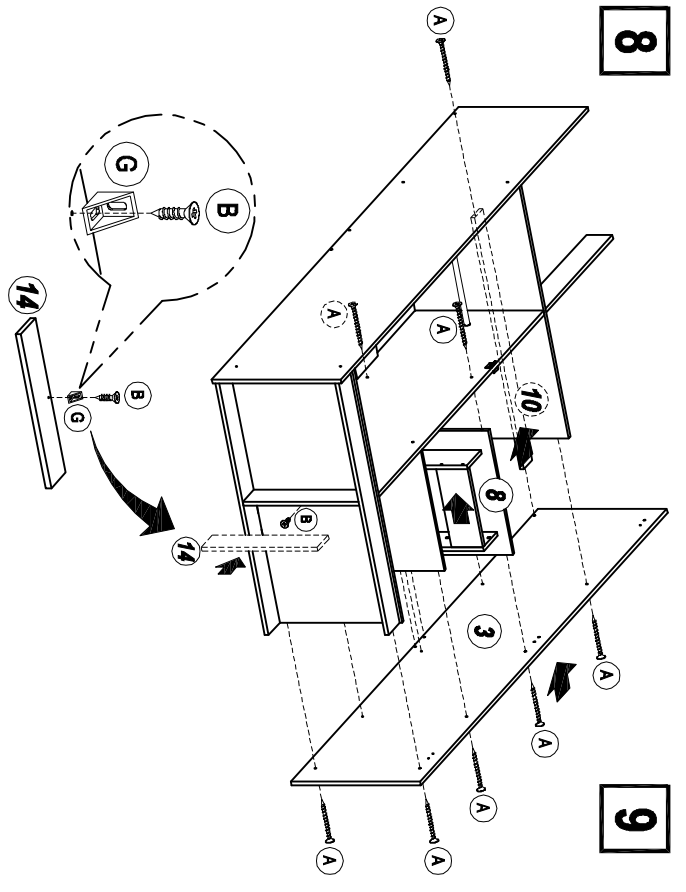


**7**

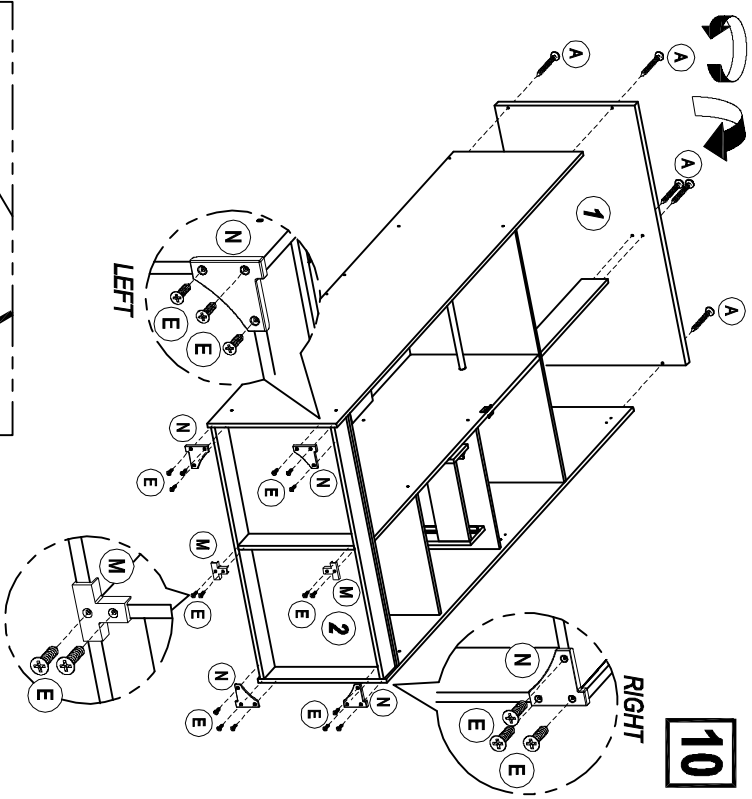


<b>A</b>		60X	<b>E</b>		40X	<b>J</b>		2X	<b>M</b>		2X	<b>Q</b>		1X
<b>B</b>		4X	<b>F</b>		2X	<b>K</b>		4X	<b>N</b>		2X	<b>R</b>		6X
<b>C</b>		6X	<b>G</b>		1X	<b>L</b>		2X	<b>P</b>		88X	<b>S</b>		12X
<b>D</b>		12X	<b>H</b>		2X				<b>O</b>					
									<b>I</b>					
									<b>V</b>					
									<b>U</b>					
									<b>T</b>					
									<b>W</b>					
									<b>X</b>					
									<b>Y</b>					
									<b>Z</b>					

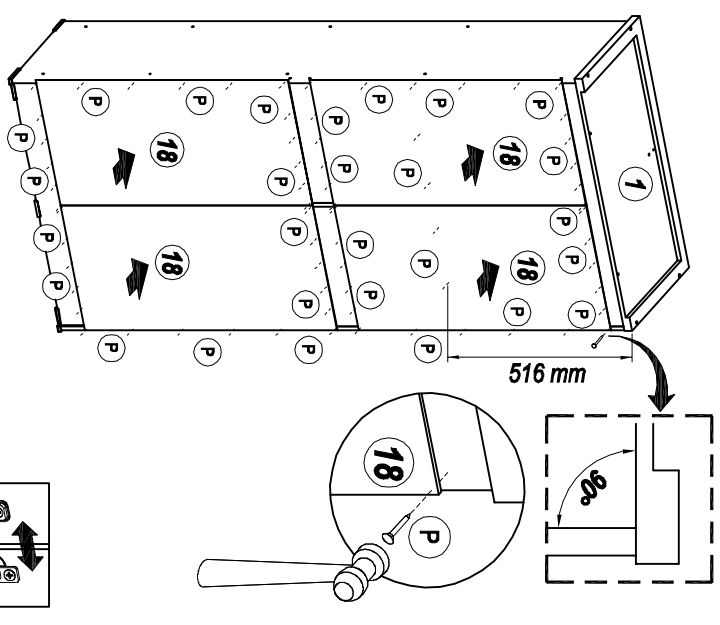
8



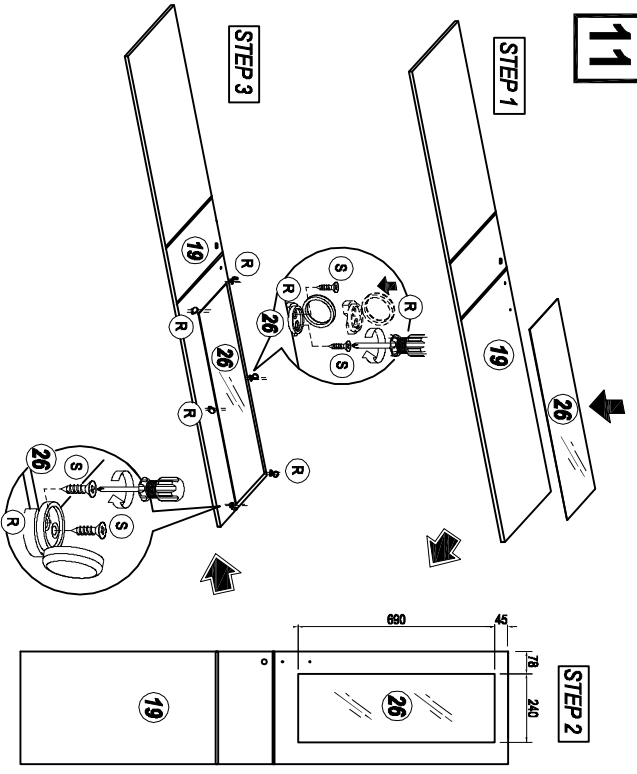
9



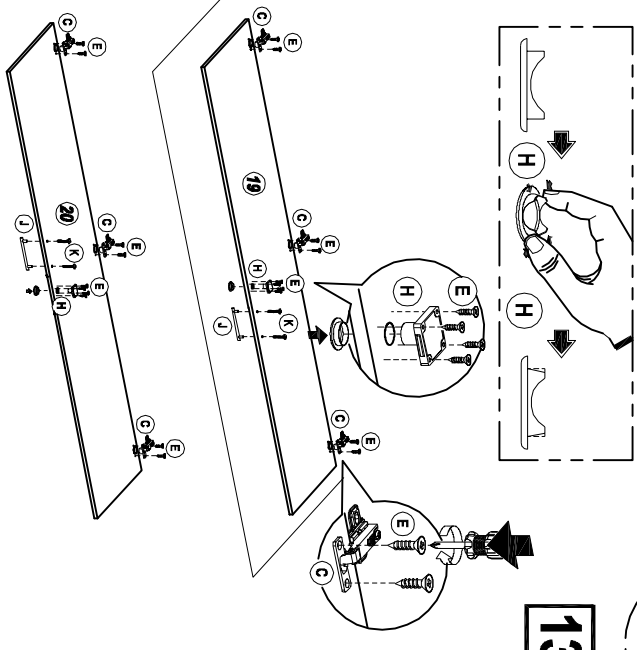
10



11



12



13

