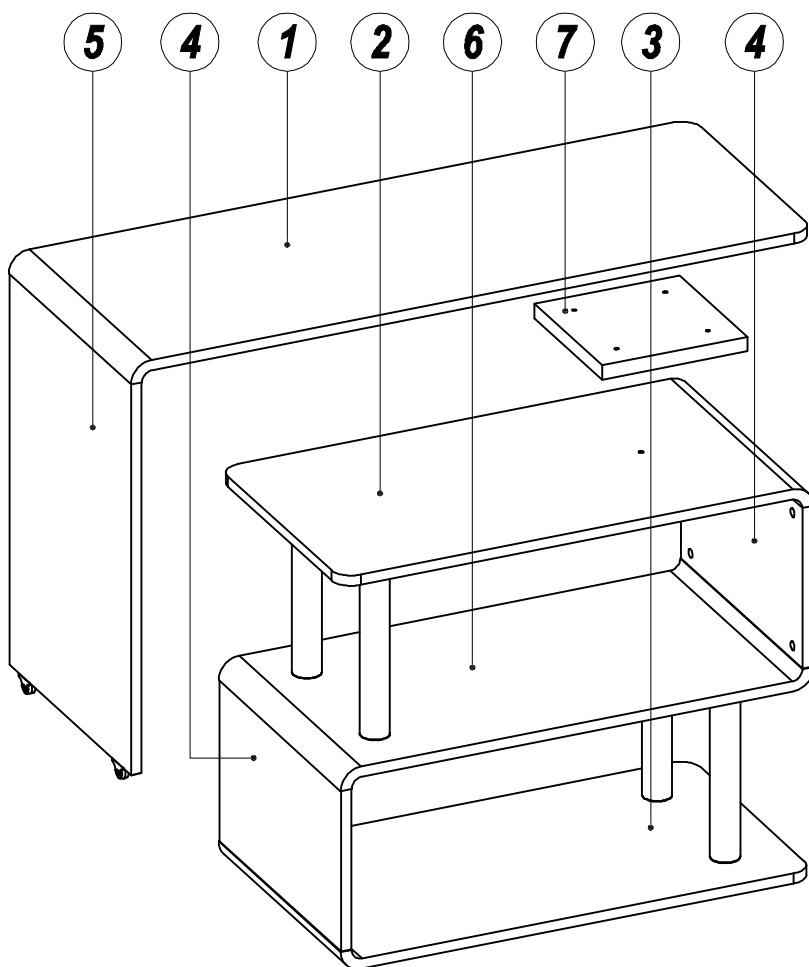
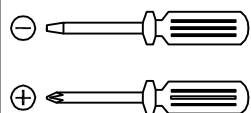
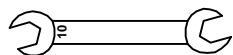
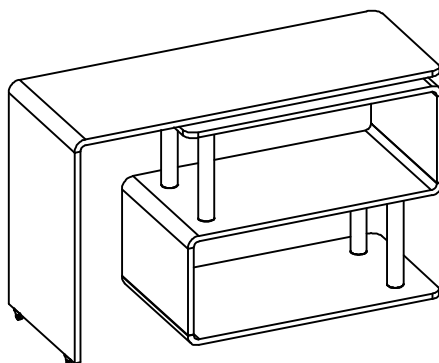
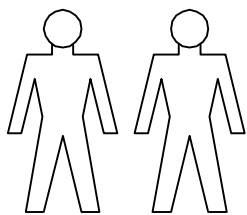
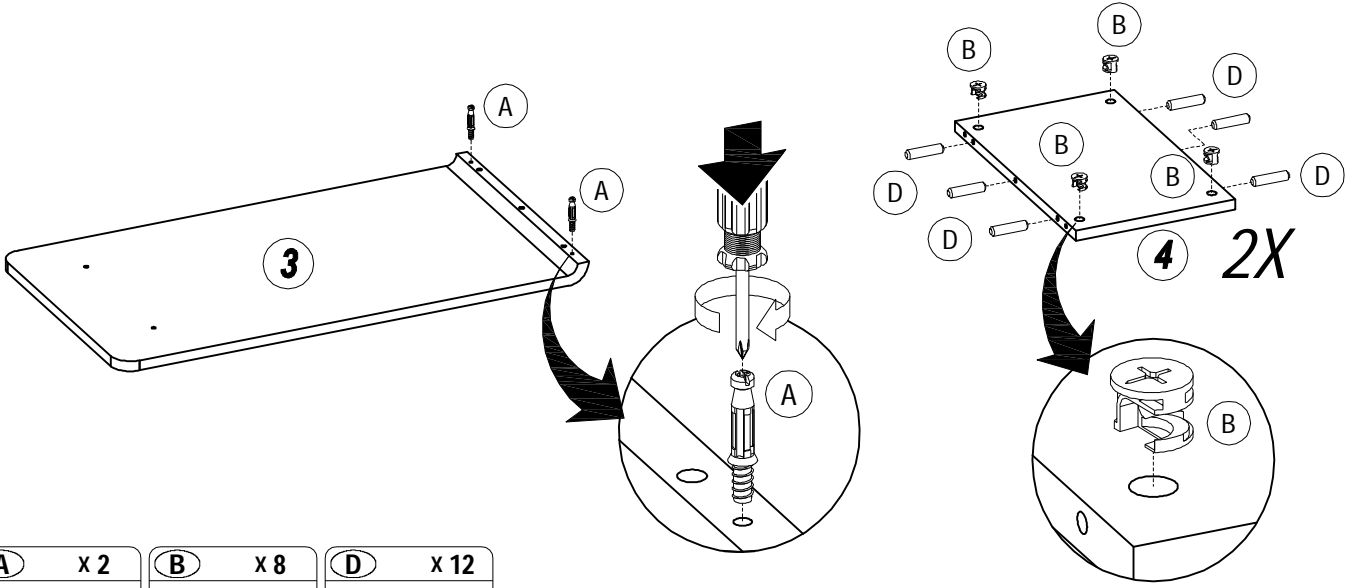


# DKUCD



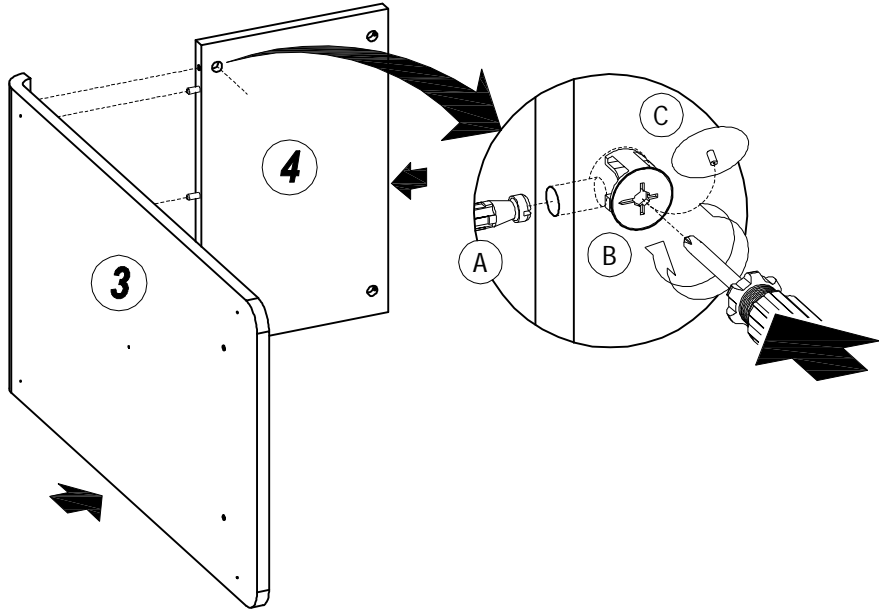
<b>A</b> x 10	<b>B</b> x 10	<b>C</b> x 10	<b>D</b> x 15	<b>E</b> x 2	<b>F</b> x 4
					 Ø 3.5 X 19 mm
<b>G</b> x 5	<b>H</b> x 6	<b>J</b> x 4	<b>K</b> x 1	<b>L</b> x 4	<b>M</b> x 4
	 Ø 3.5 X 16 mm			 Ø 4 X 25 mm	
<b>N</b> x 4	<b>P</b> x 8	<b>Q</b> x 4	<b>R</b> x 5	<b>S</b> x 1	<b>T</b> x 1
				 Ø 4 X 30 mm	
<b>U</b> x 1	<b>V</b> x 1				

1



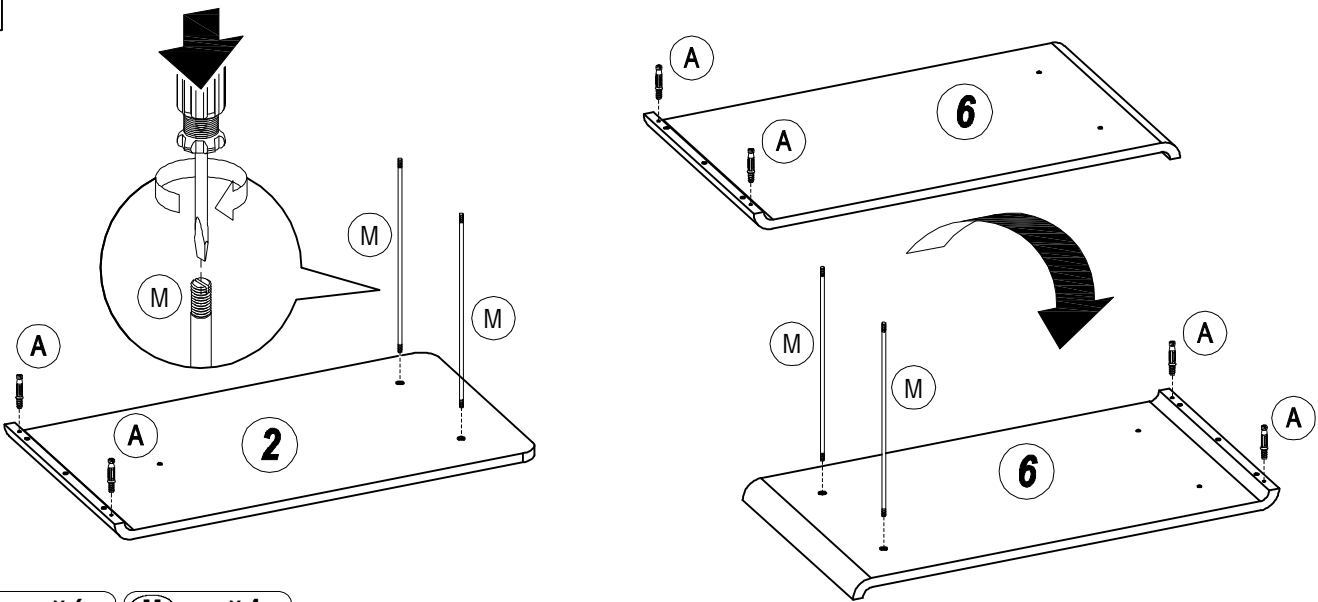
- A** x 2
  - B** x 8
  - D** x 12
- 

2

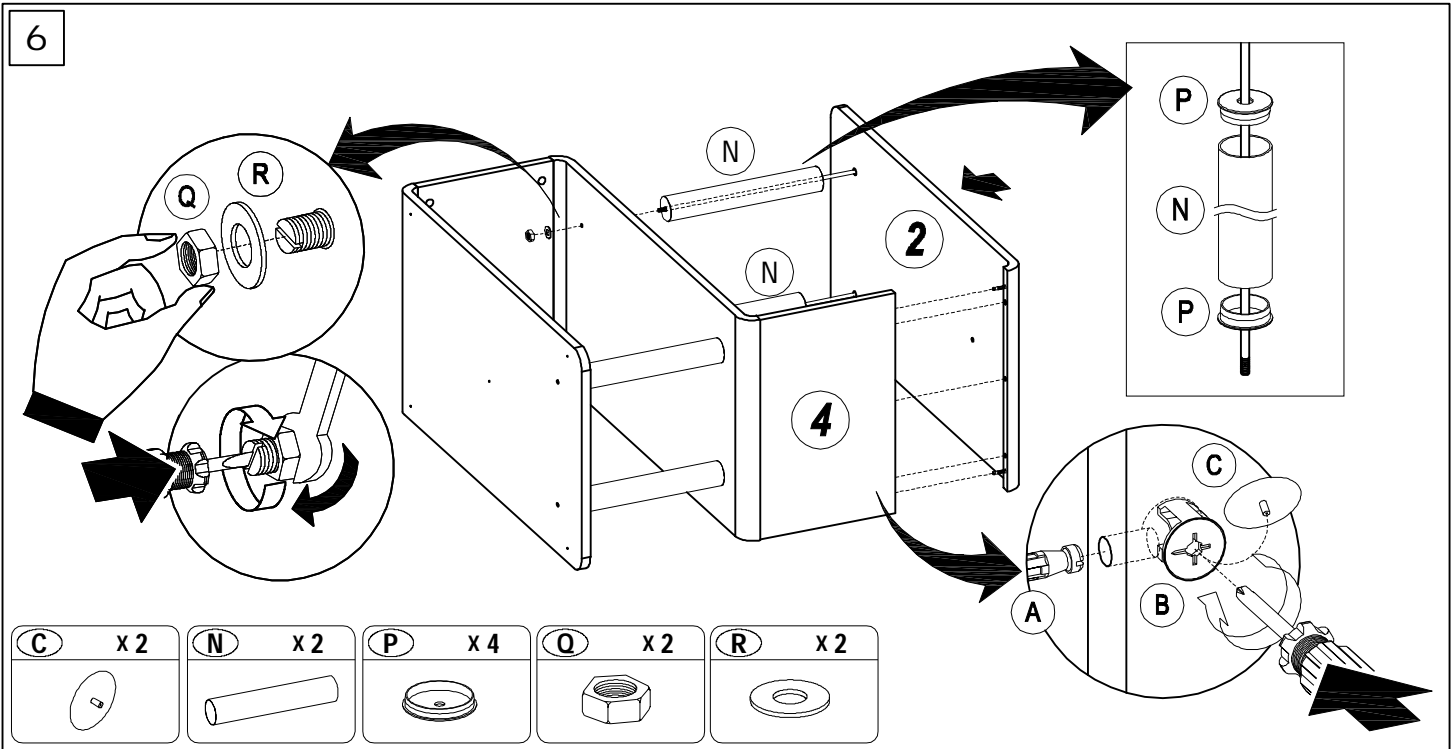
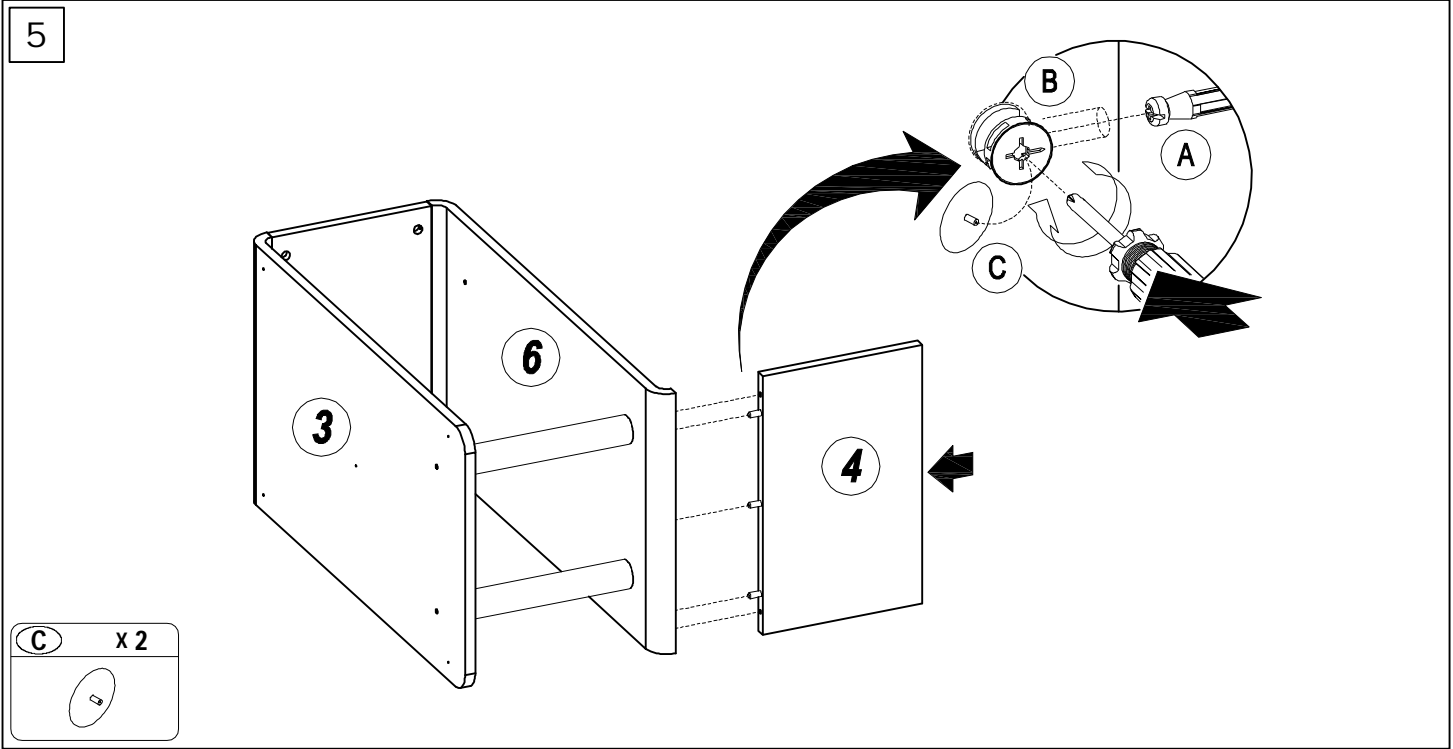
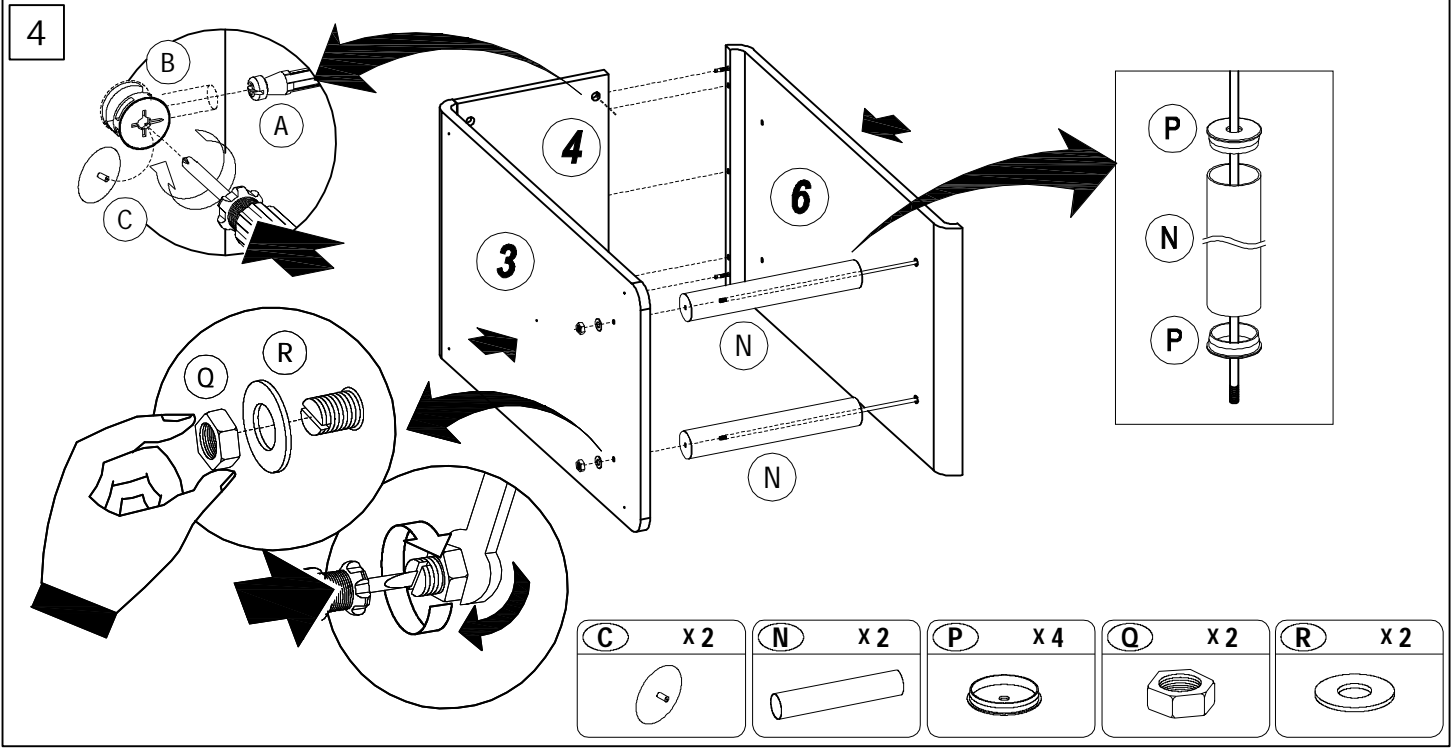


- C** x 2
- 

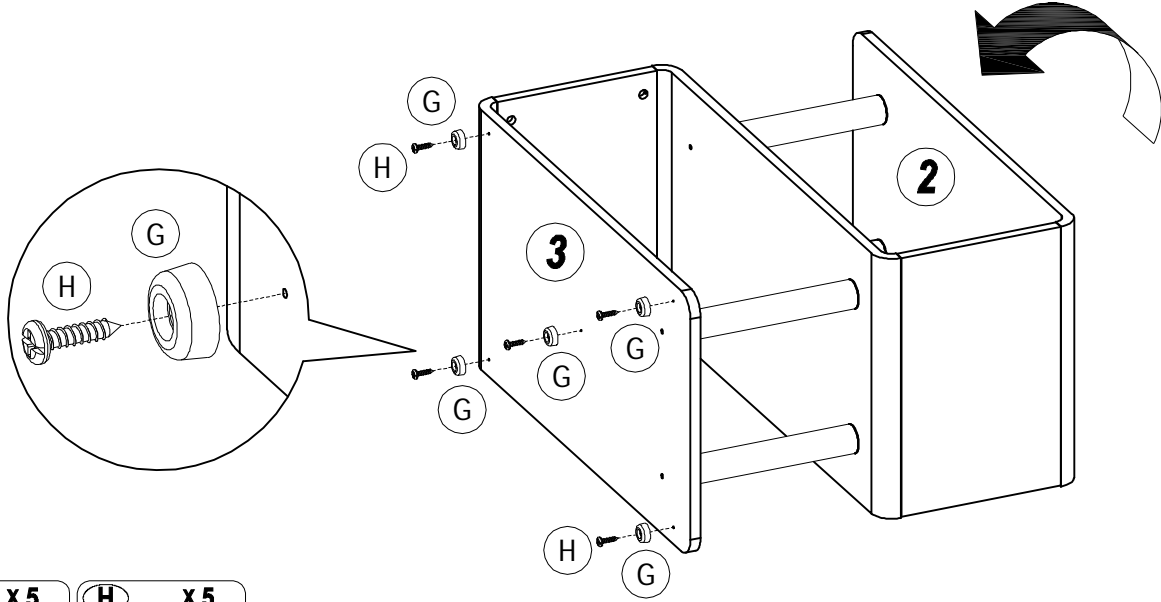
3





- A** x 6
  - M** x 4
-

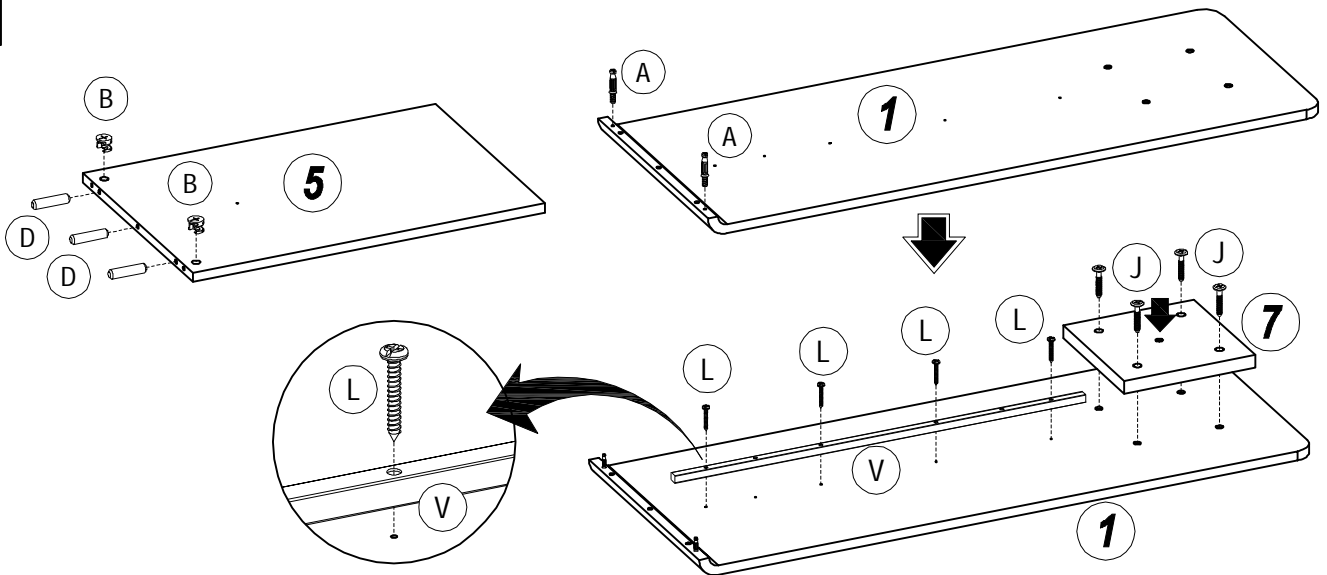








7



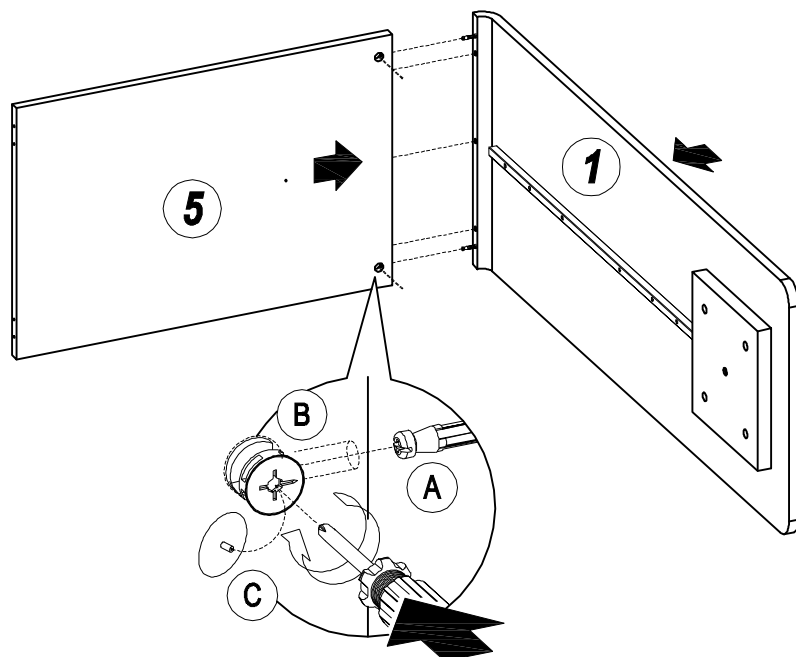
<b>G</b>	x 5	<b>H</b>	x 5
			
<b>Ø 3.5 X 16 mm</b>			


8



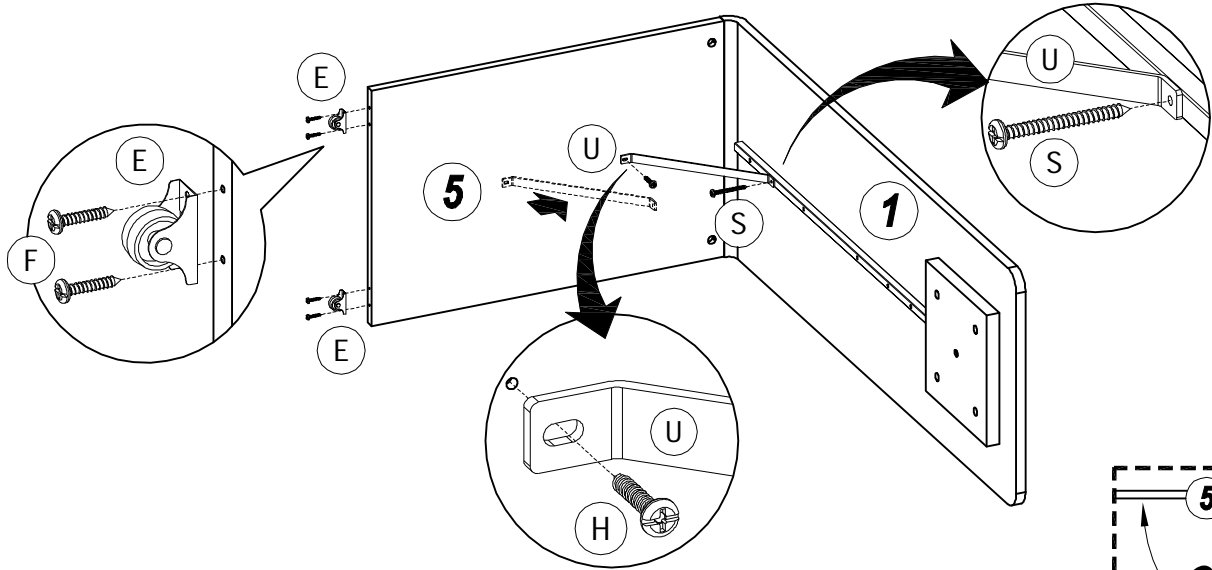
<b>A</b>	x 2	<b>B</b>	x 2	<b>D</b>	x 3	<b>J</b>	x 4	<b>L</b>	x 4	<b>V</b>	x 1
											
<b>Ø 4 X 25 mm</b>											

9

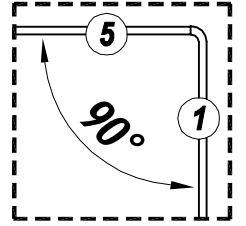


<b>C</b>	x 2
	

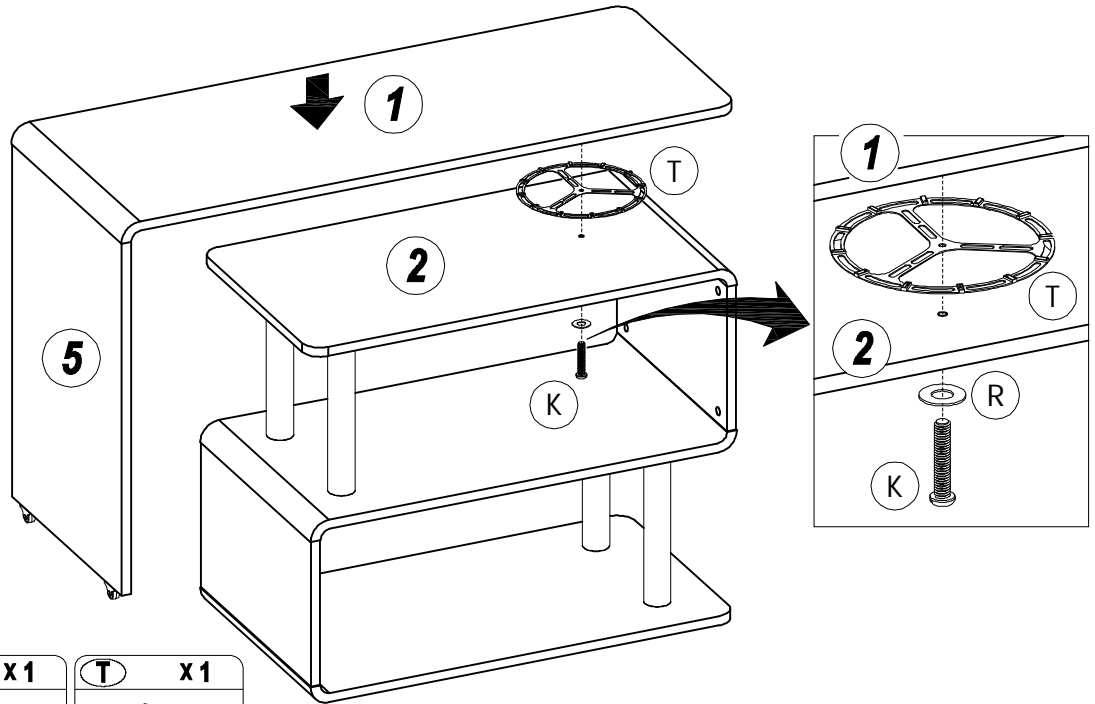
10



<b>E</b> x2	<b>F</b> x4 Ø 3.5 X 19 mm	<b>H</b> x1 Ø 3.5 X 16 mm	<b>S</b> x1 Ø 4 X 30 mm	<b>U</b> x1



11



<b>K</b> x1	<b>R</b> x1	<b>T</b> x1

12

